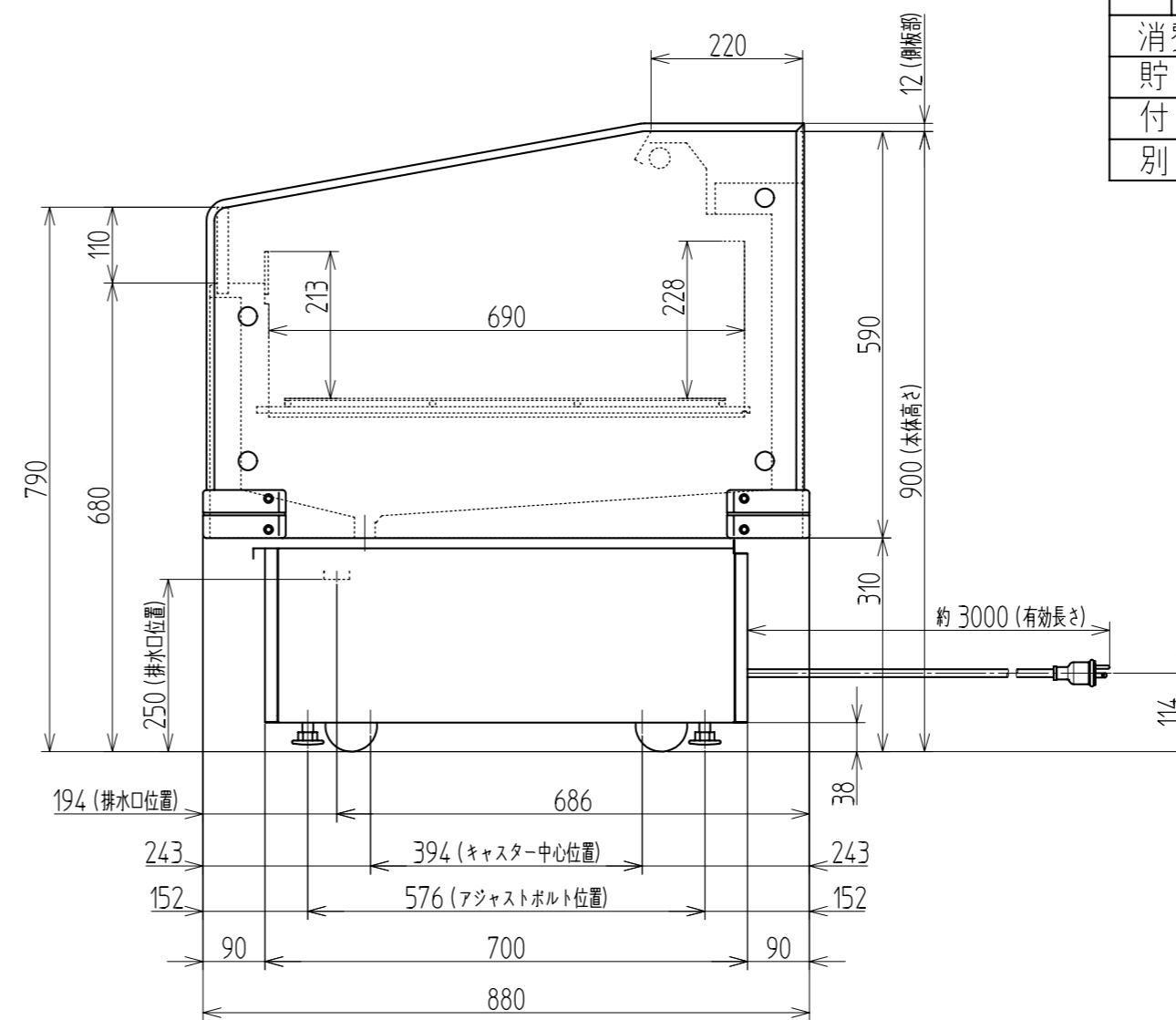
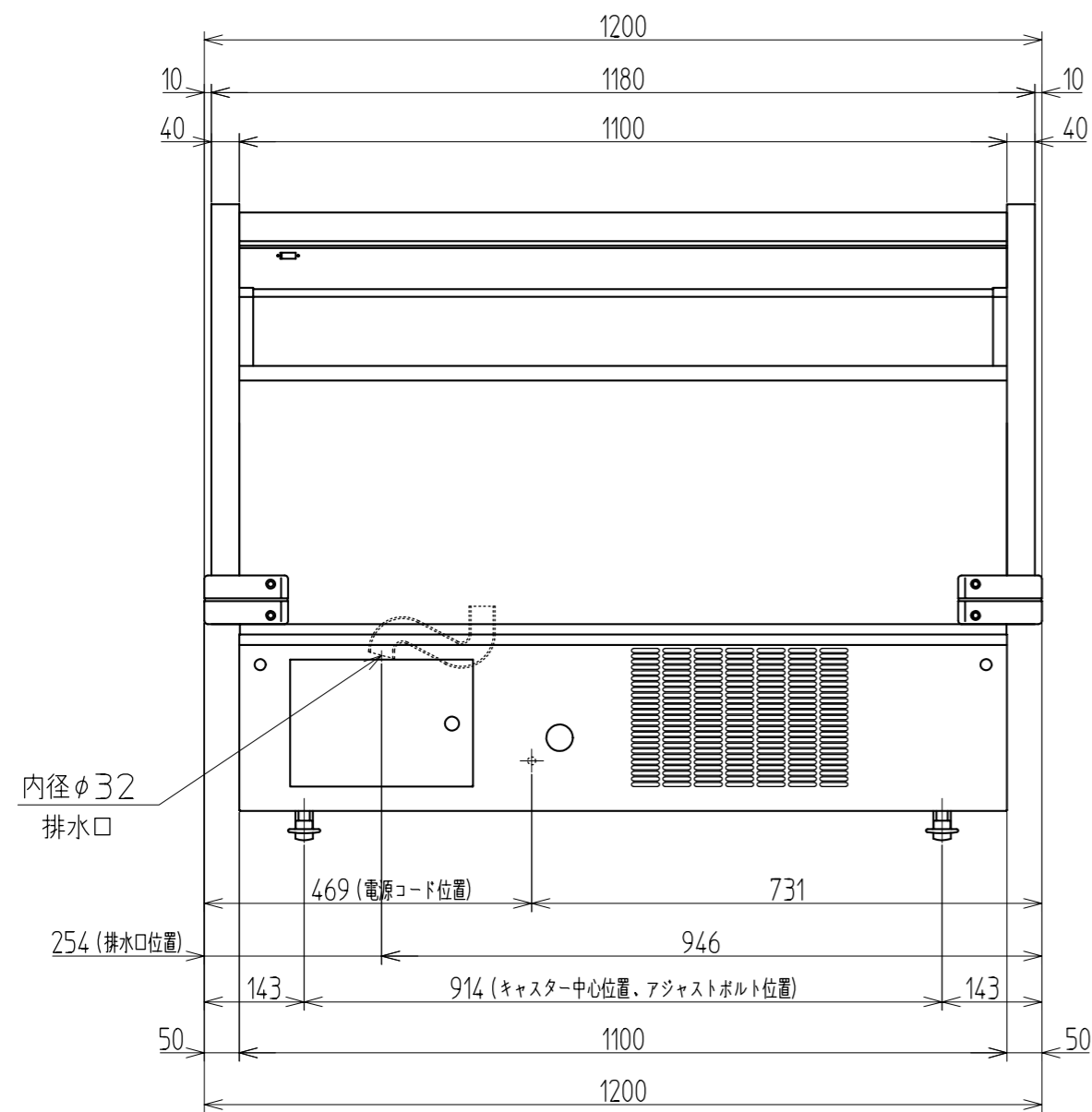
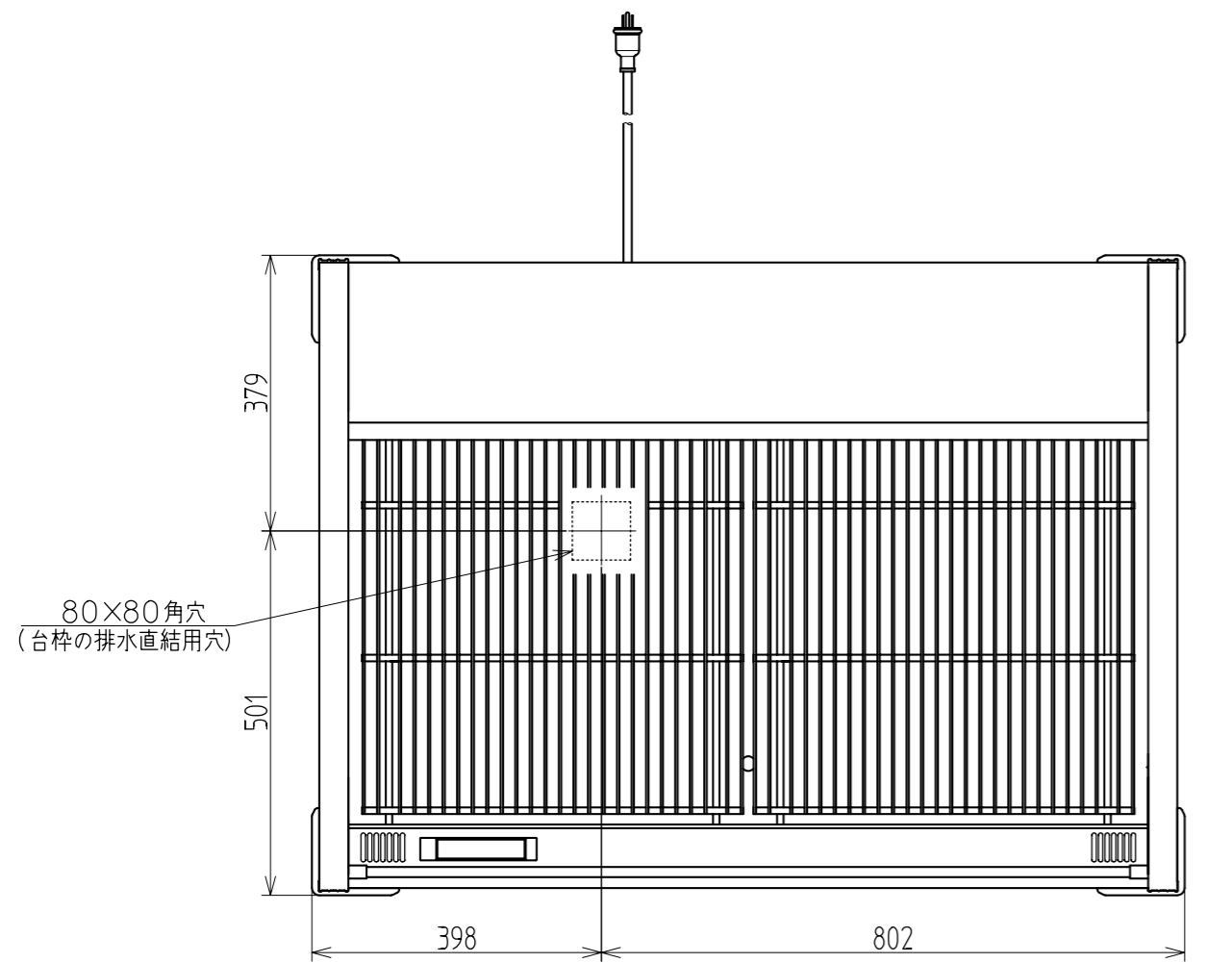


名称	内蔵片面冷蔵オープンショーケース	
形式名	PHO-R4GZ	
総内容積	L -	
有効内容積	L 160	
性能	30℃ 60%RH、風速 0.2m/s以下 庫内空気温度 -2℃~18℃	
外形寸法	mm 幅 1200× 奥行 880× 高さ 900(全高) 790(前高)	
内箱寸法	mm 幅 1100× 奥行 690× 高さ 228(全高) 213(前高)	
製品質量	kg 117	
貯蔵	外箱	高級亜鉛メッキ鋼板ポリエステル樹脂塗料塗装仕上げ
	内箱	高級亜鉛メッキ鋼板ポリエステル樹脂塗料粉体塗装仕上げ
	断熱材	硬質ポリウレタンフォーム一体発泡
	ショーウィンド	-
	陳列段数	-
庫	天板	塗装鋼板
	扉(引戸)	-
照明	100V 40W	
冷凍サイクル	電源	100V 50/60Hz ELB付き 電源プラグ形状 ㊦ 接地2P (15A, 125V)
	電動圧縮機	全密閉型 呼称出力 350W
	蒸発器	強制対流式フィンチューブ式
	凝縮器	強制対流式フィンチューブ式
	送風機	蒸発器用 2W×1 凝縮器用 4W×1
	霜取方式	電子タイマー式ヒーターデフロスト
	排水方式	排水タンク式 直接排水可能
	冷媒	R-404A
	保護装置	バイメタル式自動復帰型
	警報装置	フィルター警報(警報ランプ)
	温度調節	自動電子制御
	電源コード(長)	約3m (有効長さ)
	消費電力	W 50/60Hz 459/485W(運転時) 380/378W(除霜時)
貯蔵量	-	
付属品	ドレンタンク	
別売品	強制蒸発装置、ナイトカバー プライスレール	



※キャスターの位置寸法は軸中心を示し、回転半径は28mmである。
※本図は改良のため変更されることがあります。

作成 中曽根 (由)	審査 櫻澤	承認 金井	名 PHO-R4GZ
三角 法	尺度 1:10	製図年月日 08.03.24	称 外形寸法図