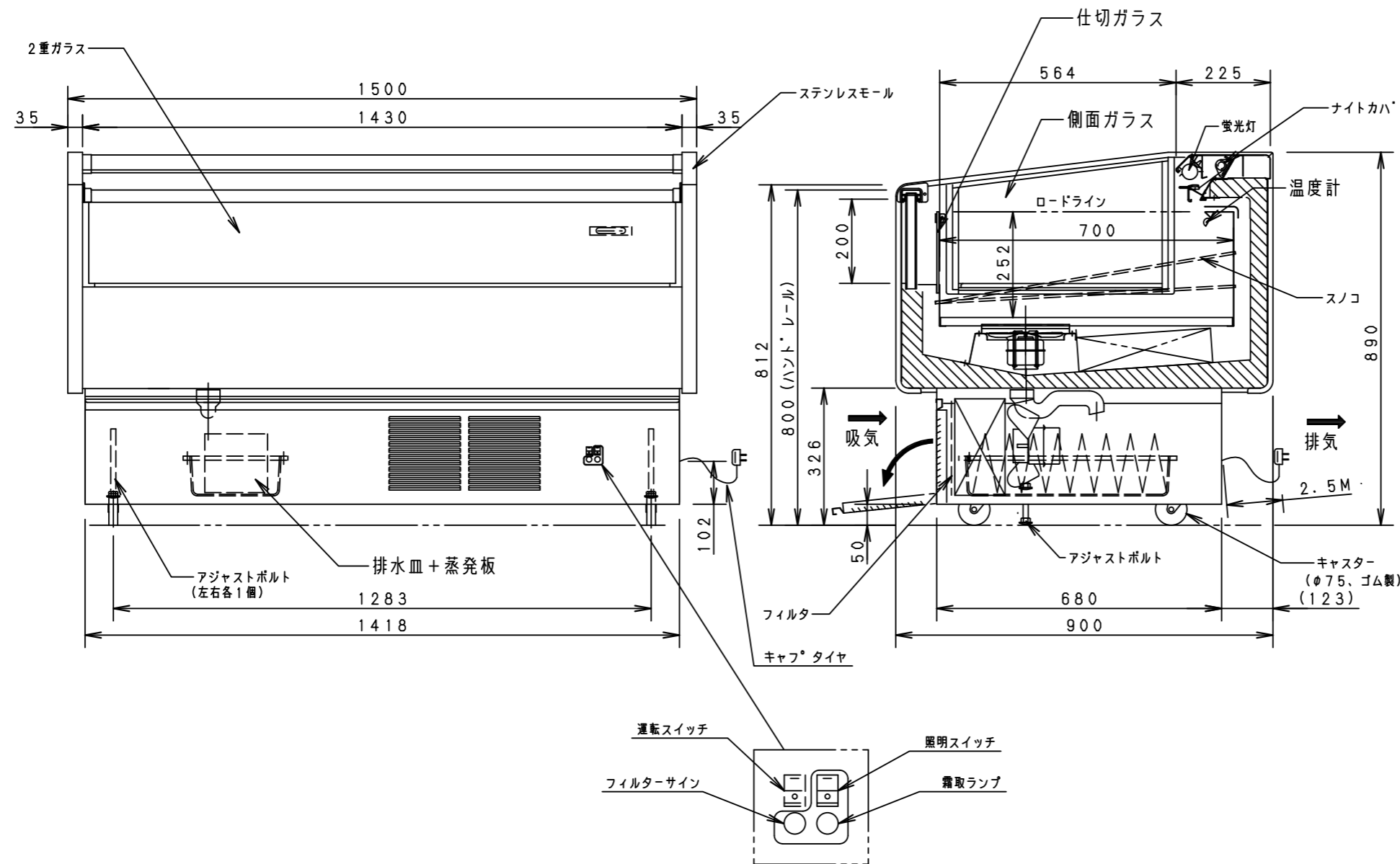


特長

1. 催事用として最適な上面オープンタイプの平型ショーケース。
2. 冷凍ケース/冷蔵ケースの外形寸法、デザインの統一により併設が可能。
3. 生鮮・日配など、幅広い用途に対応が可能・(-2~18℃)
4. 商品が見やすい前面及び側面2重ガラス付き。
5. 商品が明るく見やすい照明付き。
6. ナイトカバー付き (フィルムタイプ)
7. ドレン強制蒸発方式。
8. 運転スイッチ、照明スイッチ付き。
9. 移動に便利な大型キャスター付き。
10. 漏電遮断機付き。
11. ポリューム陳列が可能なスノコ付き。
12. 冷媒はR404A。



製品名	冷蔵ショーケース		
品番	SSM-ES51S		
寸法	幅	奥行	高さ
	外形	1500	900
内形	幅	奥行	高さ
	内形	1430	700
総内容積	—		
有効内容積	252 L		
収容能力	—		
外箱	樹脂焼付塗装鋼板		
内箱	樹脂焼付塗装鋼板		
断熱材	硬質ポリウレタン一体発泡		
棚	—		
圧縮機	全密閉型		
電動機	単相100V 公称出力 425W		
冷媒	R404A		
冷却器	フィンチューブ型 強制循環式		
送風機	冷却器用 単相100V 出力 4WX1 凝縮器用 単相100V 出力 10WX1		
電源	単相100V 50/60Hz		
温度調節	自動温度調節器ダイヤル式		
凝縮器	フィンチューブ型 強制空冷式		
霜取	タイマー式ヒータデフロスト		
性能	庫内温度 -2~18℃ 27℃ 70% 0.2m/s以下 直射日光受けず		
使用温度範囲	15~27℃		
照明	蛍光灯 40W		
電気特性	電源	単相100V	
	周波数	Hz 50/60	
消費電力	運転	446/552	
	霜取り	431/421	
電流	運転	5.5/5.7	
	霜取り	4.4/4.3	
運転時力率	— 0.81/0.97		
放熱量	W 1350/1620		
付属品	排水皿、蒸発板、ナイトカバー スノコ		
その他	大型キャスタ(φ75) アジャストボルト 温度計		
製品質量	約 130kg		
作成日	2006年05月22日		

プラグ形状	コンセント定格
(横型)	15A 125V

SANYO 三洋電機株式会社

APPROVALS	DESIGN	SCALE	整理番号
H. イケタ	Y. イシザカ	A3サイズ	SSM-ES51S-00
06.07.10	06.05.22	1/13	作成日 06.05.22 (Y. イシザカ)

製品コード	848-372-16
品番	SSM-ES51S