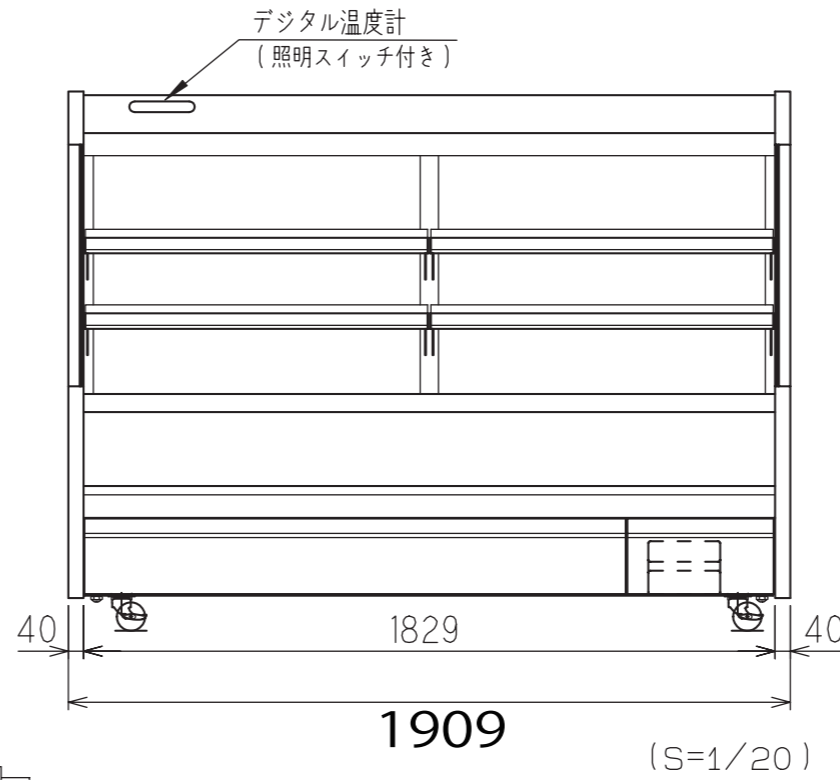
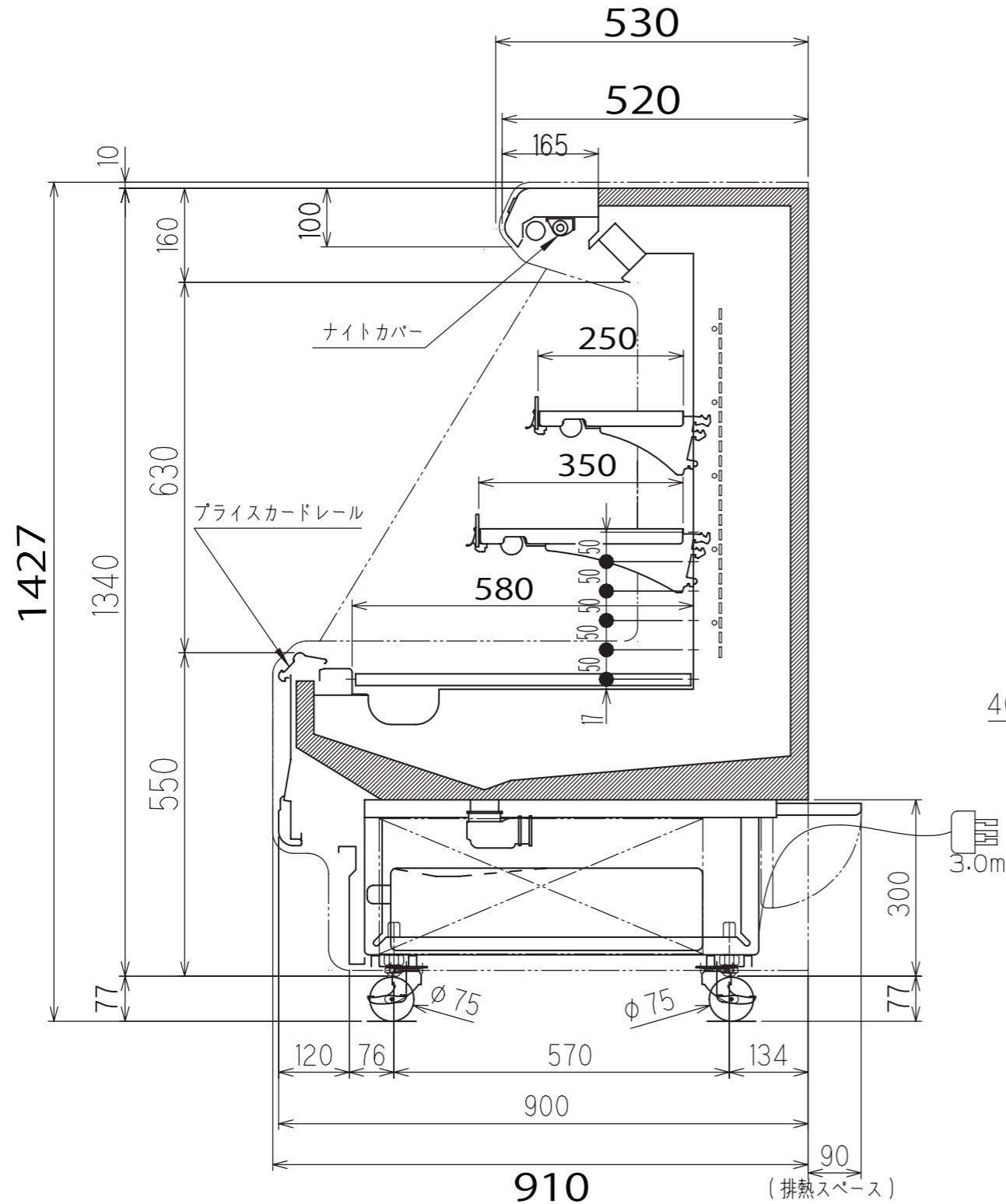



# 日豊機工様仕様

- ・キャスターφ75取付
- ・排水ポリタンク仕様
- ・ナイトカバー標準
- ・引っ掛け式プラグ



※ 電源コンセント側の形状  
 3相 200V電源接地形 3極 20A 250V 引っ掛け式

機種名	HMC-64GUT02S		
使用温度帯(°C)	3~7		
外気条件(RT / RH)	30°C/60% (周囲風速0.2m/s)		
商品区分	乳加工食品・日配		
有効内容積(L)	475		
陳列面積(m <sup>2</sup> )	2.15		
	幅	奥行	高さ
外形寸法(mm)	1909	910	1427
内形寸法(mm)	1829	580	630
製品質量(kg)	240		
冷媒	HFC R404A		
冷媒量(kg)	2.00		
冷媒制御	膨張弁		
冷凍機	型式	SRA-S110N3A	
	公称出力(W)	1100	
霜取方式	オフサイクルデフロスト(温度復帰式)		
三相 200V 50Hz/60Hz	ファン モーター	(W)	20
		(A)	0.20/0.25
	照明	(W)	32Wx6
		(A)	0.82
	防露 ヒーター	(W)	16
		(A)	0.08
	デフロスト ヒーター	(W)	---
		(A)	---
	冷凍機 消費電力	(W)	1245/1405
		(A)	4.70/4.83
合計 消費電力	(W)	1468/1633	
	(A)	5.80/5.98	
電源容量	(A)	20	
棚	0'・7'・15'・22'可変式 コロビ止め高さ25mm(ガラス)		
排水処理方法	排水ポリタンク受け		
付属品	---		
オプション	図面上に記載		

※仕様及び外観については改良のため予告なく変更する事があります。

整理No.

HMC-64GUT02S	日豊機工株式会社 殿		ケース番号
	製図: IKEDA	S=1/10	図面番号 091207-HMC64GU-02