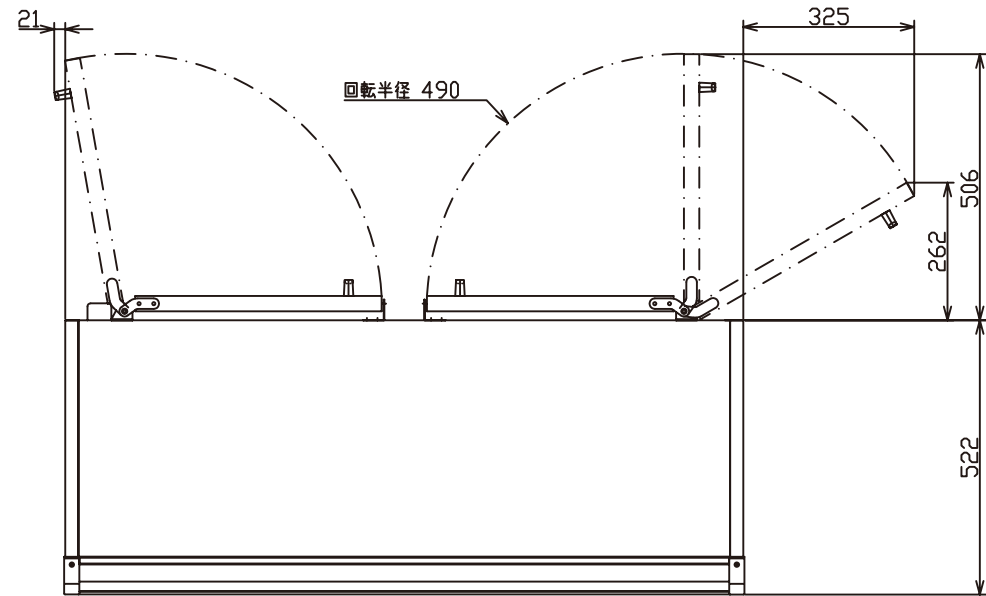
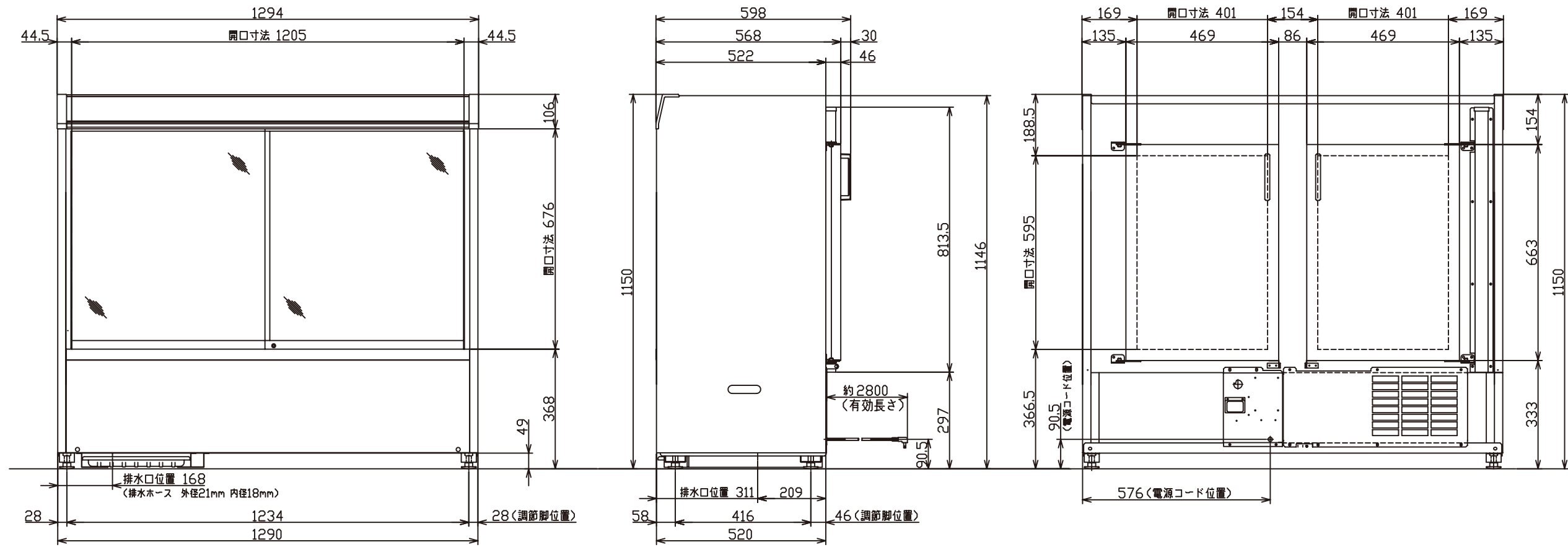


※レンタル仕様に付、移動用のキャスターを取付けている為、  
高さは図面+47mmとなります。



名称	冷蔵ショーケース
形式名	MUB-187X
総内容積L	349
有効内容積L	310
性能	無負荷時の庫内空気温度は5℃以下 100%負荷時の品温は0℃~10℃に保冷 (ただし、外気温30℃、直射日光を受けず)
外形寸法mm	幅 1294 × 奥行 568+30 × 高さ 1150+47
内箱寸法mm	幅 1210 × 奥行 420 × 高さ 760
製品質量kg	112
外箱	高級電気亜鉛メッキ鋼板ポリエステル樹脂粉体塗装仕上げ
内箱	高級電気亜鉛メッキ鋼板ポリエステル樹脂粉体塗装仕上げ
断熱材	硬質ポリウレタンフォーム一体発泡
ショーウィンド	前面複層ガラス(引戸兼用)
陳列段数	3段(2段取り外し、多段調節可能、左右可変棚)
天板	高級電気亜鉛メッキ鋼板ポリエステル樹脂粉体塗装仕上げ
扉(引戸)	前面複層ガラス(左右引き違い式2枚引戸)、背面複層式2枚扉
照明	
電源	100V 50/60Hz E.L.B付 ①(125V,7A)
電動圧縮機	全密閉形 呼称出力 160W
蒸発器	強制対流式 フィンチューブ形
凝縮器	強制空冷式 ワイヤチューブ形
送風機	蒸発器用 1W 2基、凝縮器用 3W 1基
霜取方式	オフサイクル式自動除霜
排水方式	排水皿式(蒸発皿併用)
冷凍剤	HFC-134a
保護装置	オーバーロードリレー
警報装置	
温度調節	自動電子制御式
電源コードの長さ	約 2.8m
消費電力W	285/294
貯蔵量	ビール中瓶 187本 または ビール大瓶 164本
付属品	網棚一式、敷き網、排水皿、鍵、温度計
別売品	



作成	審査	承認	名 MUB-187X 称 外形寸法図
三 角 法	尺 度 1:10	製 図 年 月 日 99.6.28	

※本図は改良のため変更されることがあります。