

PS
E

仕様
 定格電圧 3φ 200V
 定格消費電力 6.0kW
 一次側最大電流値 17.3A
 推奨ブレーカー容量 定格電流：30A 感度電流：30mA
 電源電線 接地3P-20A 引掛プラグ付 2m
 アース線 電源電線に含む

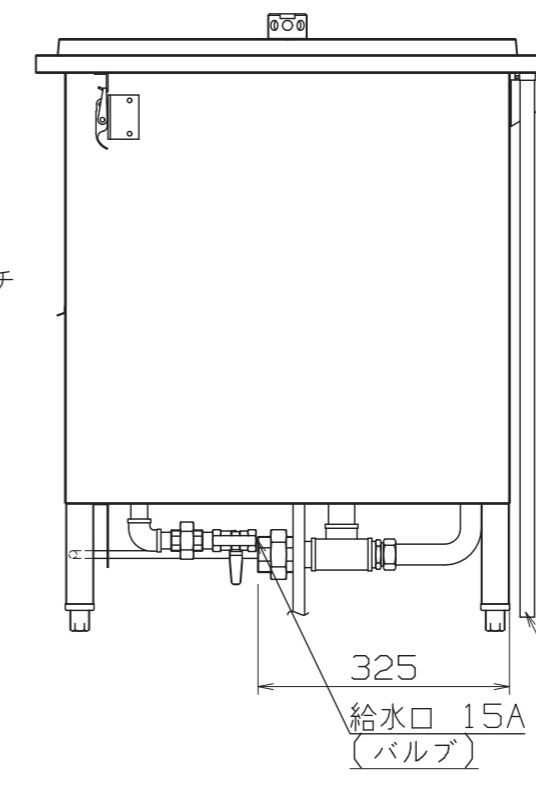
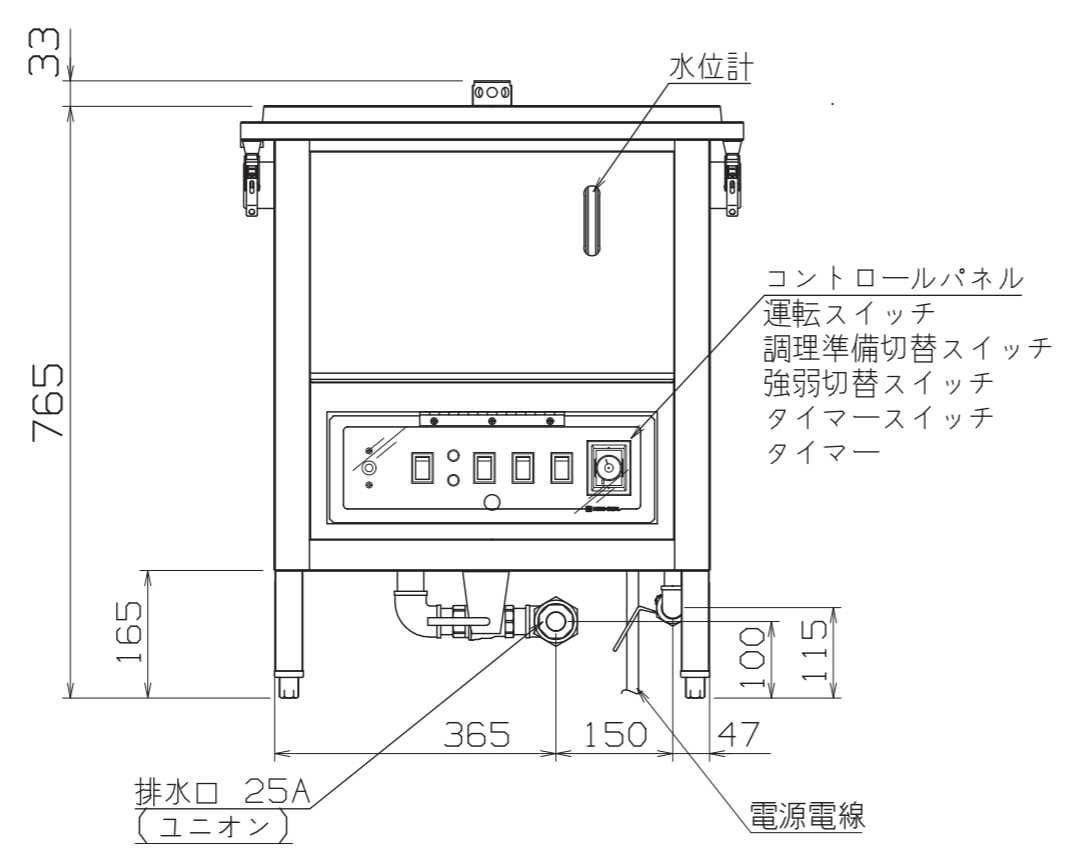
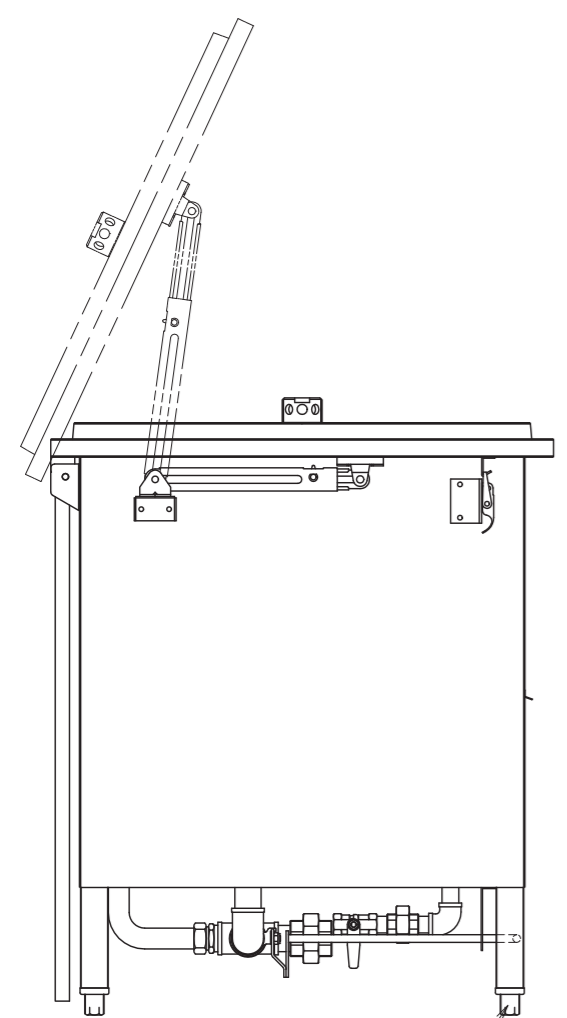
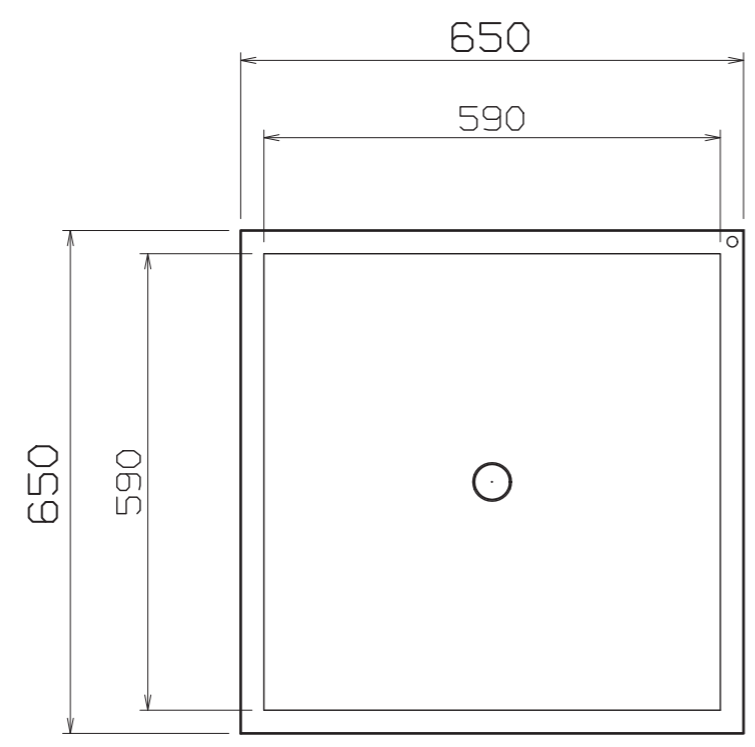
本体
 トッププレート SUS304 t2.0 H.L
 外装 SUS430 t0.8 #4
 加熱槽 SUS304 t1.2 2B
 給水バルブ 15A
 排水バルブ 25A

* この製品は 給水・排水の工事がが必要です。

レンタル品と適合する コンセント側の形状



規格 接地3極 250V 20A 引掛式



NES-650N-6

電気蒸し器 (6kW)

650x650x765

AD013014



レンタル用に一部書き換え 日豊機工株式会社 2012.9.15

第三角法	DIMENSION	尺度	SCALE	作成日付DATE
	mm	1/10	NTS	
NICHIIWA ELECTRIC CORPORATION				
検 認	設 計	照 査	作 成	
APPROVED	DESIGNED	CHECKED	DRAWN	

改定 CHANGE

A K