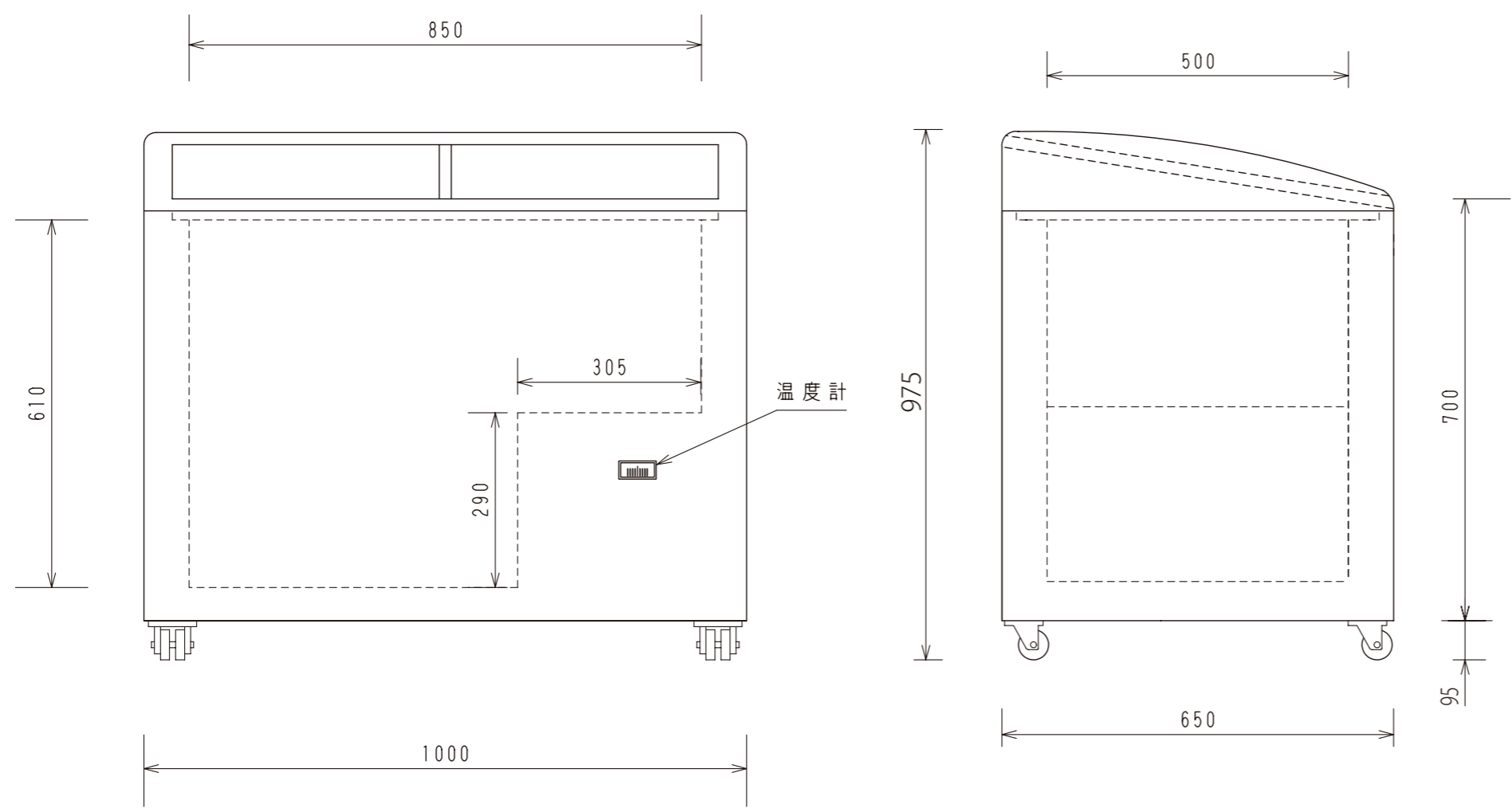


仕様表

型式	R10-100SG	
外形寸法	幅 (mm)	1000
	奥行 (mm)	650
	高さ (mm)	880 (766)+95
有効内容積	約190Lit	
外箱	高級仕上鋼板	
	白色アクリル樹脂焼付塗装	
内箱	白色アクリル樹脂焼付塗装	
断熱材	硬質発泡ポリウレタン	
扉	ガラス引戸	
庫内照明	—	
圧縮機	全密閉型 540 W	
凝縮器	パイプオンシート自然	
	冷却式外箱一体構造	
冷却器	ガルバナイズ鋼板	
	パイプオンシート	
冷媒	R-404a	
温度調節器	アナログダイヤル式	
性能	庫内平均空気温度 $-25 \pm 3^{\circ}\text{C}$	
	(無負荷 周囲温度 25°C	
	湿度60% 直射日光受けず)	
電源	AC100V 1φ 50/60Hz	
付属品	バスケット	3
	ソコバスケット	—
	マット	—
	霜取ヘラ	—
	扉ヘラ	—
	鍵	1
その他	—	
消費電力(W, 50/60Hz)	362 / 328	
消費電流(A, 50/60Hz)	6.6 / 5.0	
消費電力量 (Kwh/月, 50/60Hz)	142 / 131	
製品重量 (kg)	約63	
温度	$-25^{\circ}\text{C} \pm 3$	
	(周囲温度 25°C , 湿度60%無負荷条件)	
内寸法	W850×D500×H610mm	

※ 設置に際しての注意事項
 設置するには、以下のスペースを開けて下さい。
 左右各10cm、背面15cm、天井100cm



DESIGNER	DATE	DRAWING NO.	TITLE	MEMO
DRAWING	SCALE	SHEET NO.	MODEL	
NAKAMURA	1/10	R10-100SGダイレイ	冷凍ショーケース R10-100SG	