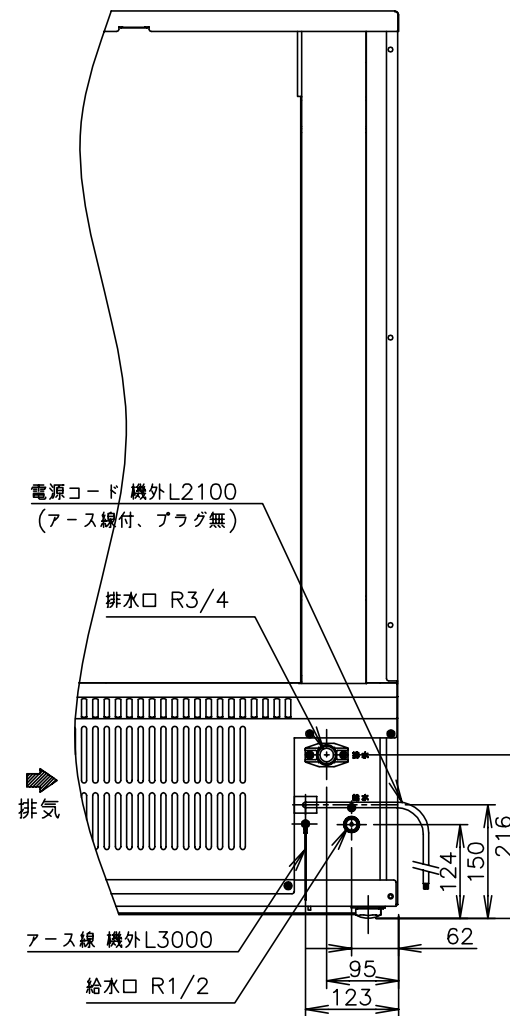
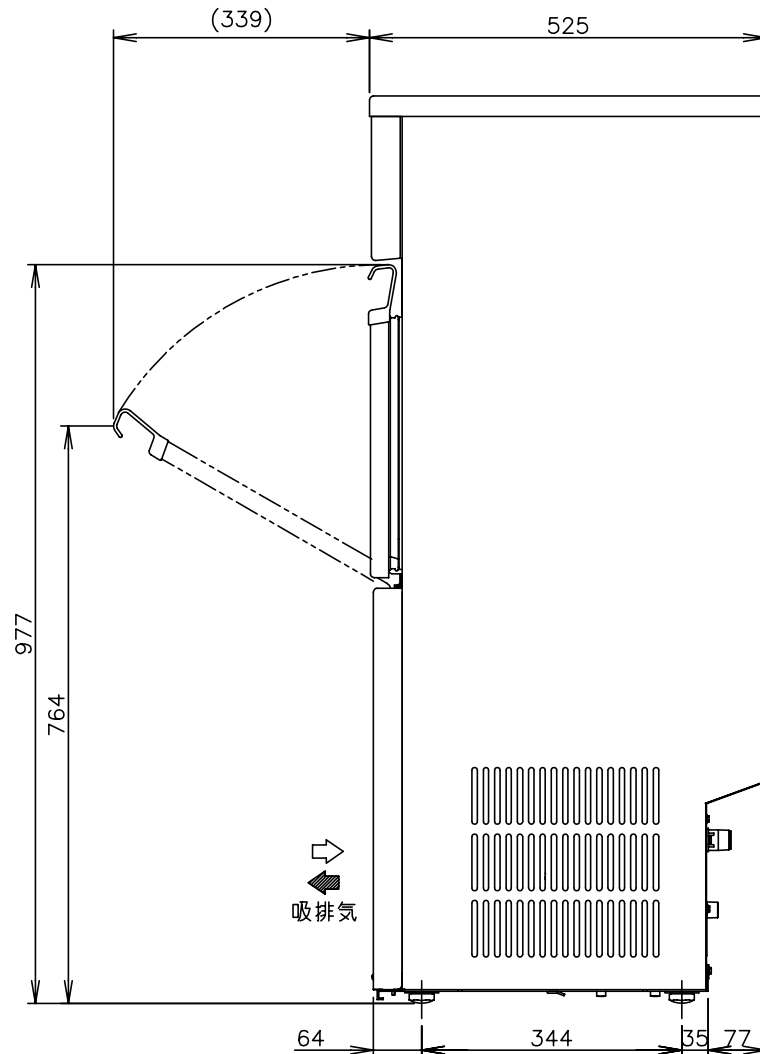
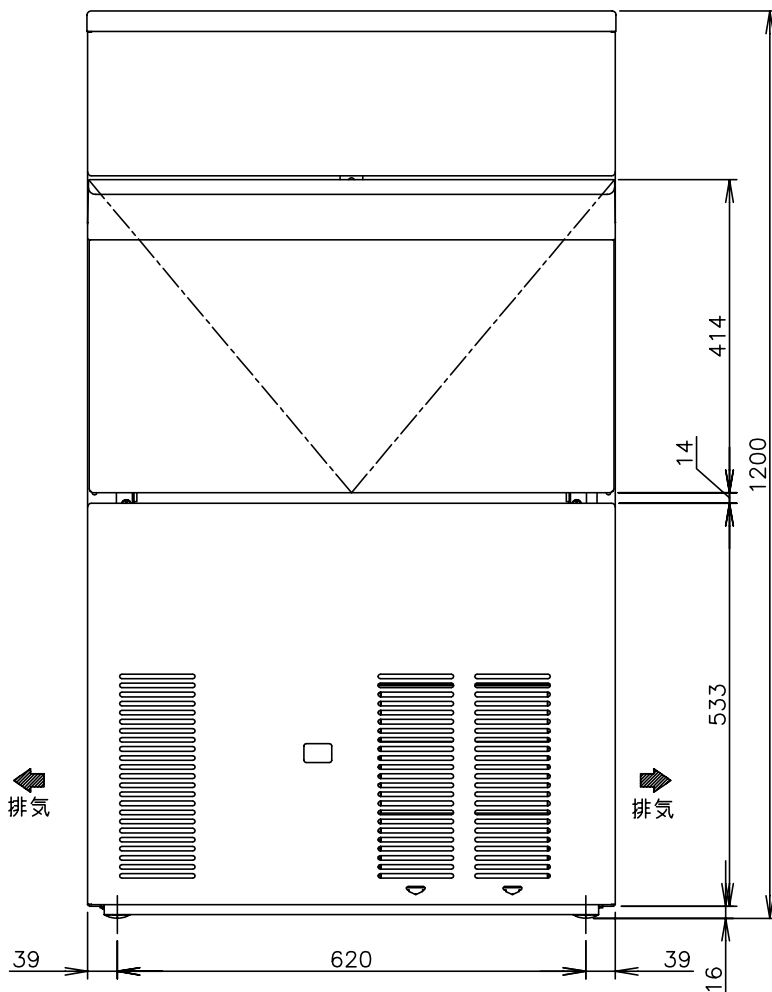


1. 設置条件について
場所、給排水、電源等は取扱説明書・据付工事説明書に従って正しく行ってください。
また、本体設置スペースは、設置条件により若干異なることがありますので、10mm程度余裕をとってください。
(吸排気スペース・配管スペース等は本体設置スペースとは別に確保が必要です。)
2. 製氷能力は室温、水温によって変わりますので、取扱説明書を参照してください。
3. アジャスト脚はオプションです。営業担当者に相談してください。
4. 製品コード：M013

製品名	ホシザキキューブアイスメーカー
形名	IM-115M
電源	三相200V 50/60Hz 容量1.32kVA(3.8A)
電流	運転電流 2.4/2.2A 始動電流 14/13A
消費電力	530/620W (力率63/81%)
製氷能力	約112/118kg/d (周囲温20℃ 水温15℃ 50/60Hz) 約98/104kg/d (周囲温30℃ 水温25℃ 50/60Hz)
氷の形状	角氷 約28x28x32mm
1回の製氷時間	約20/19min (周囲温20℃ 水温15℃ 50/60Hz)
1回の製氷量	約1.8kg/80個
貯氷量	最大ストック量 約50kg(自然落下時 約35kg)
消費水量	約0.24/0.25m ³ /d (周囲温20℃ 水温15℃ 50/60Hz) 約0.21/0.22m ³ /d (周囲温30℃ 水温25℃ 50/60Hz)
外形寸法	幅700×奥行525×高さ1200mm
外装	ステンレス鋼板、亜鉛鉄板(後板) フッ素プレコートステンレス鋼板(フロントパネル・扉)
内装	樹脂成形品
断熱材	発泡ポリウレタン
製氷方式	セル方式 ジェットスプレー式
除氷方式	ホットガス方式 アクチュエータモータによる氷皿半開
給水方式	水道直結方式 R1/2
排水方式	製氷残水毎回希釈排棄 R3/4
圧縮機	全密閉形
凝縮器	フィン&チューブ形 強制空冷式
放熱量	1450/1610W (50/60Hz)
冷却器	銅パイオンシート 銅板セル製氷室(錫メッキ仕上げ)
冷媒制御	温度式自動膨張弁
冷媒	R404A
製氷制御	マイコン制御
除氷制御	マイコン制御
給水制御	マイコン制御
貯氷制御	ダブルレバー検知方式(遅延タイマ付)
製氷水量制御	オーバーフロー方式
電気回路保護	漏電遮断器(過電流保護付)、アース線
冷媒回路保護	モータープロテクタによる圧縮機停止(自動復帰) サーミスタにて凝縮温度検知し圧縮機停止(自動復帰)
インターロック機能	マイコンによる機械運転停止
製品質量	76kg (梱包時 81kg)
梱包	全ダンボール梱包 幅795×奥行625×高さ1260mm
付属品	スコップ
オプション	アジャスト脚、ストレーナ
使用条件	周囲温度1~35℃ 給水圧0.05~0.78MPa 電圧変動：定格電圧の±10%以内

*仕様・外観につきましては、改良のため予告なく変更することがあります。



ホシザキキューブアイスメーカー IM-115M [セル方式]

設計	製図	尺度	1/10	第3角法
2010.03.01 改訂日	作成日	2008.01.09	図番	D02412
				改訂 ①

この図面は印刷の都合上、尺度が正しく再現されていません。