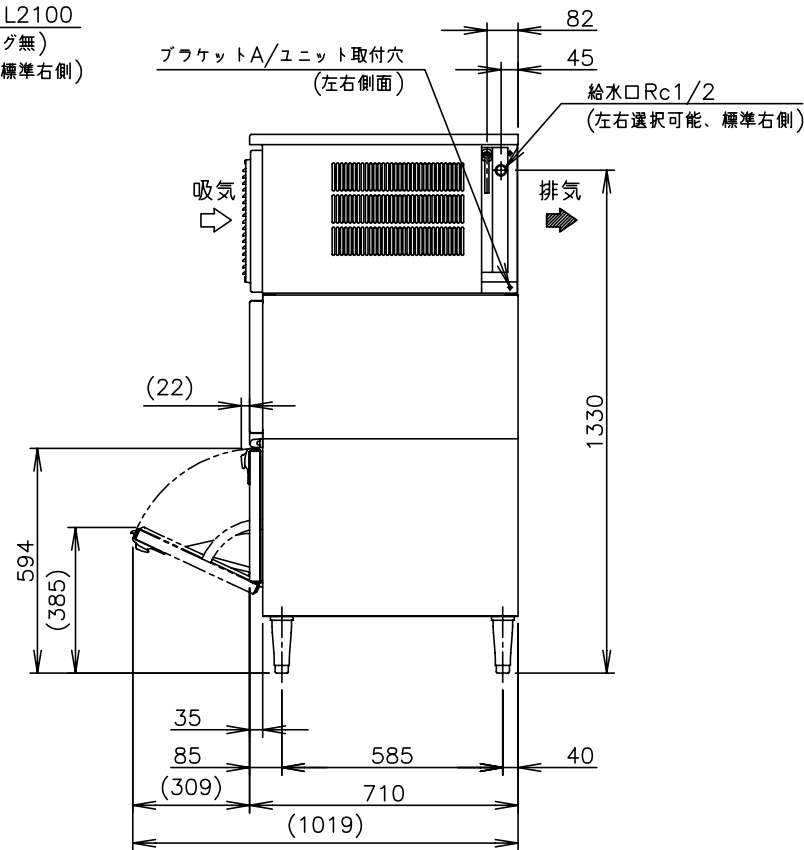
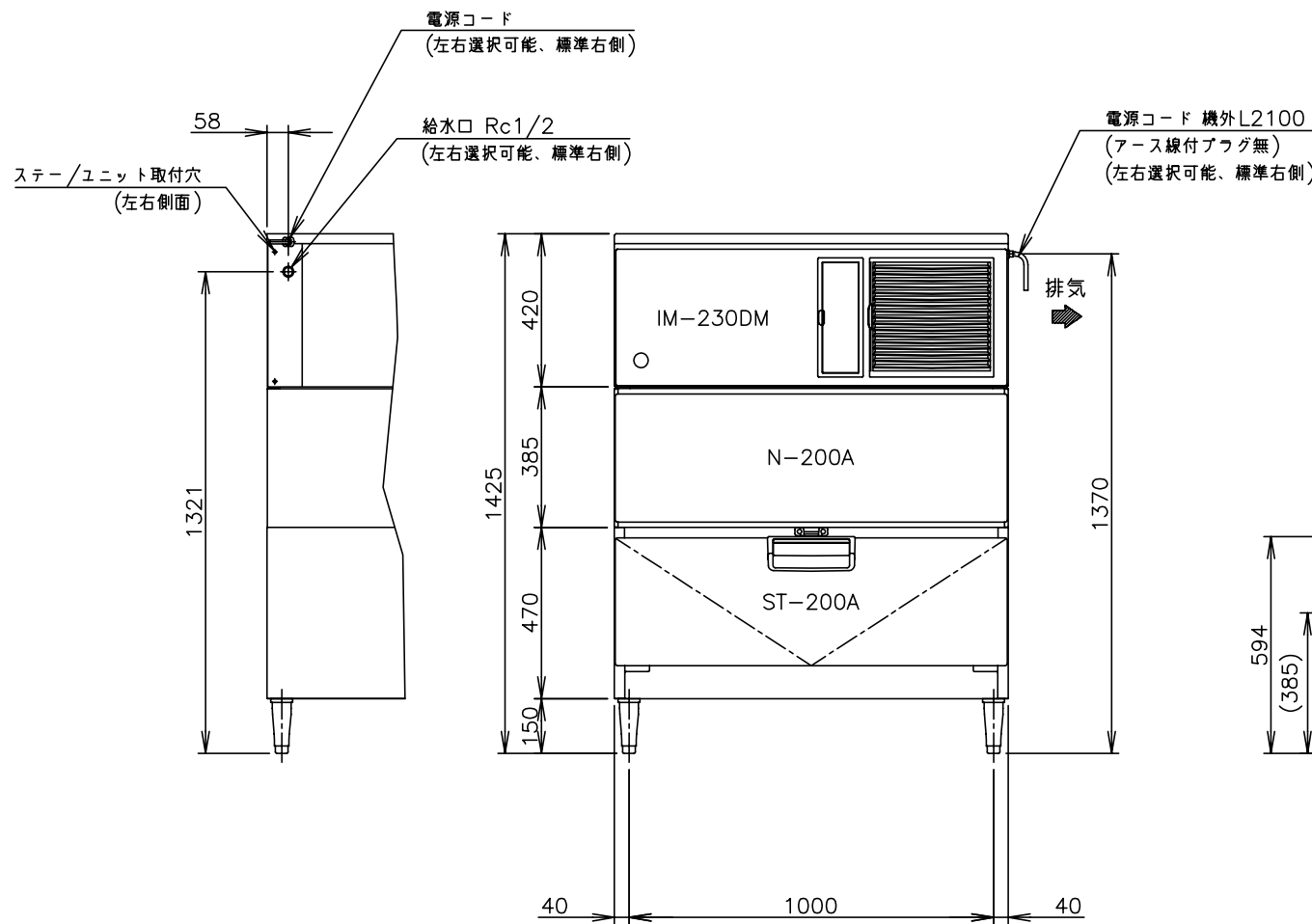


1. 設置条件について
場所、給排水、電源等は取扱説明書・据付工事説明書に従って正しく行ってください。
また、本体設置スペースは、設置条件により若干異なることがありますので、10mm程度余裕をとってください。
(吸排気スペース・配管スペース等は本体設置スペースとは別に確保が必要です。)
2. 製氷能力は室温、水温によって変わりますので、取扱説明書を参照してください。
3. 設置のとき、背面10cm以上、右側面15cm以上あけて据えつけてください。
背面については密着設置が可能ですが、その場合、製氷能力が約10%ダウンします。
4. 電源コードにはプラグが付いていません。
5. 製品コード：M016、30FK、30EH



製品名	ホシザキキューブアイスメーカー
形名	IM-230DM-STN
電源	三相200V 50/60Hz 容量3.0kVA(8.8A)
電流	定格電流 4.4/4.3A 始動電流 33/31A
消費電力	1040/1200W (力率68/80%)
製氷能力	約210/230kg/d (室温20℃ 水温15℃ 50/60Hz) 約190/205kg/d (室温30℃ 水温25℃ 50/60Hz)
氷の形状	角氷 約28×28×32mm
1回の製氷時間	約19/17min (室温20℃ 水温15℃ 50/60Hz)
1回の製氷量	約3.2kg/140個
貯水量	最大ストック量 約190kg (自然落下時 約170kg)
消費水量	約0.34/0.37m ³ /d (室温20℃ 水温15℃ 50/60Hz) 約0.30/0.32m ³ /d (室温30℃ 水温25℃ 50/60Hz)
外形寸法	幅1080×奥行710×高さ1425(～1455)mm
放熱量	2850/3200W (50/60Hz)
外装	ステンレス鋼板 フッ素プレコートステンレス鋼板(フロントカバー)
スリーブ	外装 ステンレス鋼板、亜鉛鉄板(後板) フッ素プレコートステンレス鋼板(フロントカバー) 内装 高密度PE樹脂、断熱材：硬質ポリウレタン一体発泡
ストック	外装 ステンレス鋼板、亜鉛鉄板(後板・底板) フッ素プレコートステンレス鋼板(扉) 内装 ABS樹脂、断熱材：硬質ポリウレタン一体発泡
製氷方式	セル方式 ジェットスプレー式
除氷方式	ホットガス方式 アクチュエータモータによる水皿半開
給水方式	水道直結方式 Rc1/2(左右選択可能)
排水方式	製氷残水毎回希釈排棄Rp3/4 ストッカ部排水Rp3/4
圧縮機	全密閉形
凝縮器	フィン&チューブ形 強制空冷式
冷却器	銅パイプオンシート 銅板セル製氷室(錫メッキ仕上)
冷媒制御	温度式自動膨張弁
冷媒	R404A
製氷制御	マイコン制御
除氷制御	マイコン制御
給水制御	マイコン制御
貯氷制御	ダブルレバー検知方式(遅延タイマー付)
製氷水量制御	オーバーフロー方式
電気回路保護	漏電遮断器(過電流保護付)、アース線付
冷媒回路保護	モータプロテクタによる圧縮機停止(自動復帰) サーミスタにて凝縮温度検知し圧縮機停止(自動復帰)
インターロック機能	マイコンによる機械運転停止
脚	樹脂製 150～180mm調整可能
製品質量	132kg 本体 75kg(梱包時 83kg) スリーブ 24kg(梱包時 30kg) ストック 33kg(梱包時 41kg)
梱包	本体 全ダンボール梱包 幅1192×奥行836×高さ502mm スリーブ 全ダンボール梱包 幅1160×奥行750×高さ410mm ストック 全ダンボール梱包 幅1176×奥行786×高さ504mm
付属品	スコップ、ブラケットA/ユニット、プレート/キューブスイ
オプション	水滴受皿、ステー/ユニット、ニップル、ストレーナ インストレーションキットA
使用条件	周囲温度1～35℃ 給水圧0.05～0.78MPa 電圧変動：定格電圧の±10%以内

*仕様・外観につきましては、改良のため予告なく変更することがあります。

ホシザキキューブアイスメーカー IM-230DM-STN [セル方式]

設計	製図	尺度	1/20	第3角法
2010.03.01 改訂日	作成日	2008.03.21	図番	D02986
				改訂 ①

この図面は印刷の都合上、尺度が正しく再現されていません。