

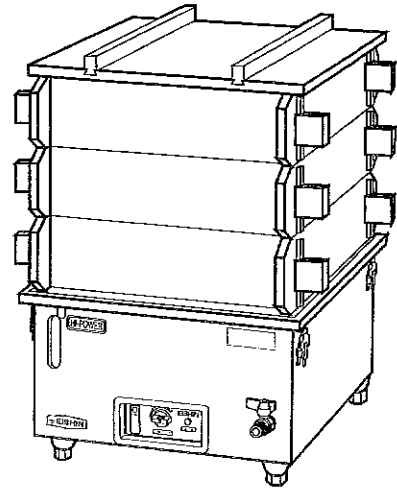
# 電気蒸器 取扱説明書

型式 M-11,22, YM-11,22,  
MA-22,60,60T,  
YMA-22,60,60T

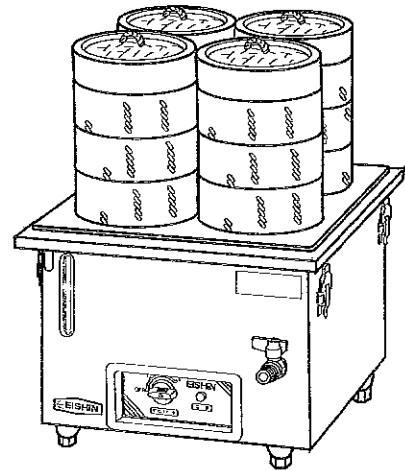
このたびは、電気蒸器をお買い上げいただき、ありがとうございました。この取扱説明書は、それぞれの製品の型式を同時に記載してありますので、お客様がお買い上げになられた製品および型式を確認の上、ご使用前にこの「取扱説明書」と添付の「保証書」をよくお読みいただき正しくお使いください。お読みになった後は、保証書とともに大切に保管してください。

- 各部の名称とはたらき・・・・・・・・・・1,2
- 安全上のご注意・・・・・・・・・・3~5
- ご使用前に・・・・・・・・・・5,6
- ご使用方法・・・・・・・・・・6,7
- ご使用後およびお手入れの仕方・・・・7
- このようなときには・・・・・・・・・・8
- 修理を依頼される前に・・・・・・・・・・8
- アフターサービスについて・・・・・・・・9
- 仕様・・・・・・・・・・9

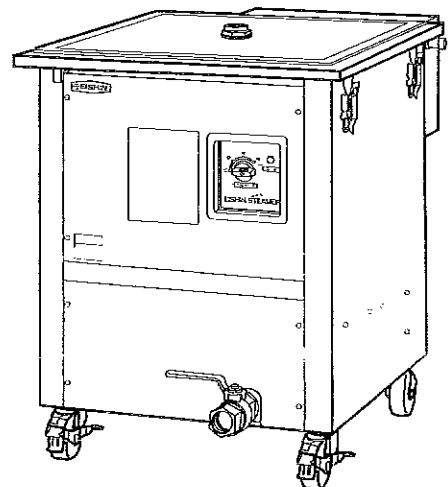
M-22 (セイロ別売)



YM-11 (セイロ別売)



MA-60T

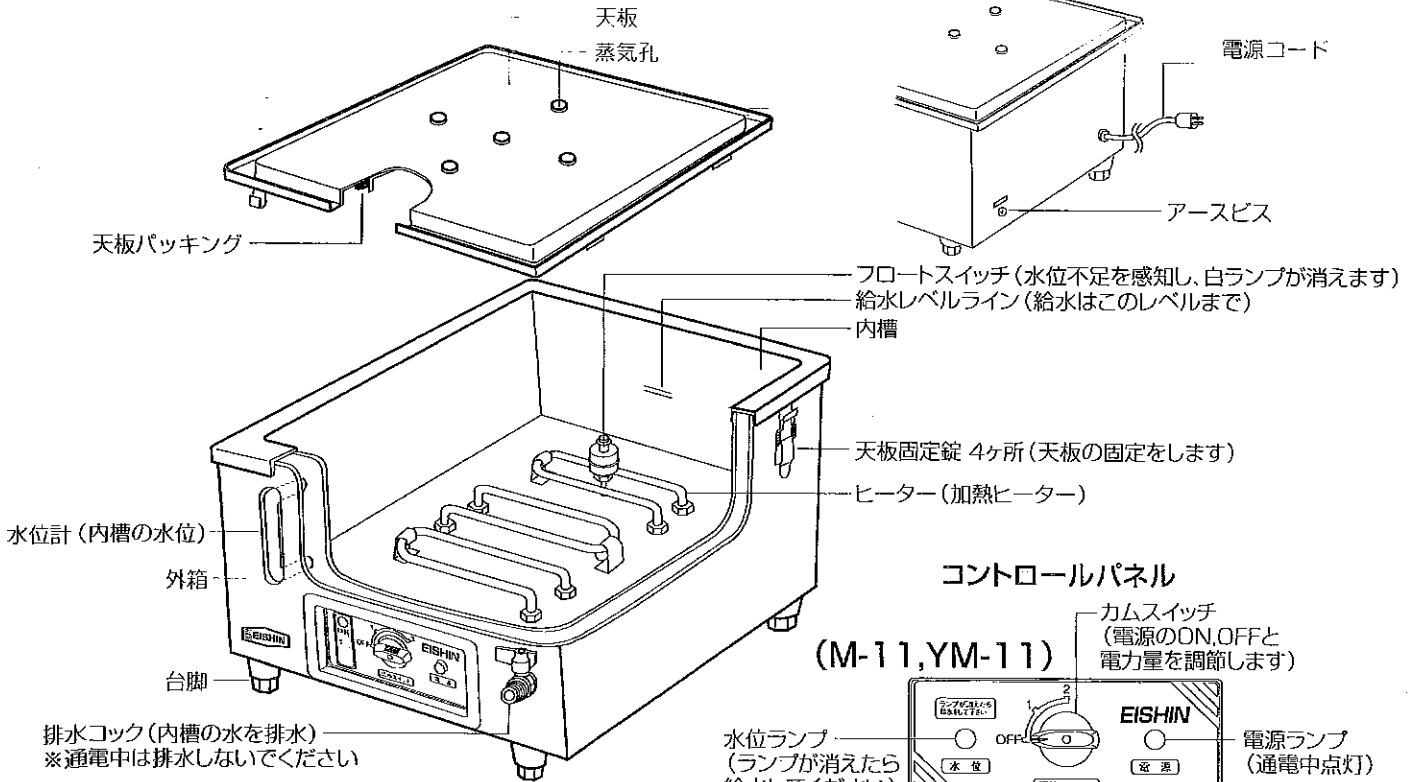


適温を追求する

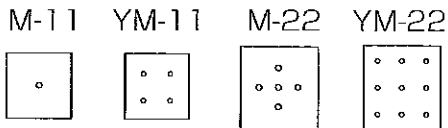
エイシン電機株式会社

# 各部の名前とはたらき①

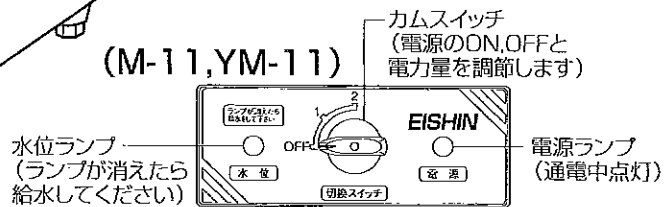
## M-22 (M-11,22,YM-11,22)



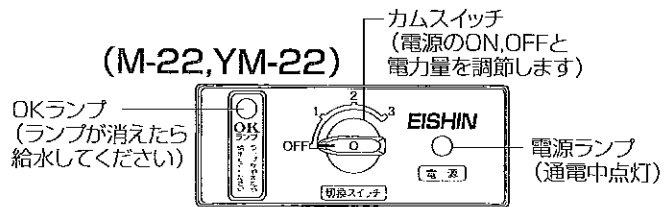
### 天板の蒸気孔



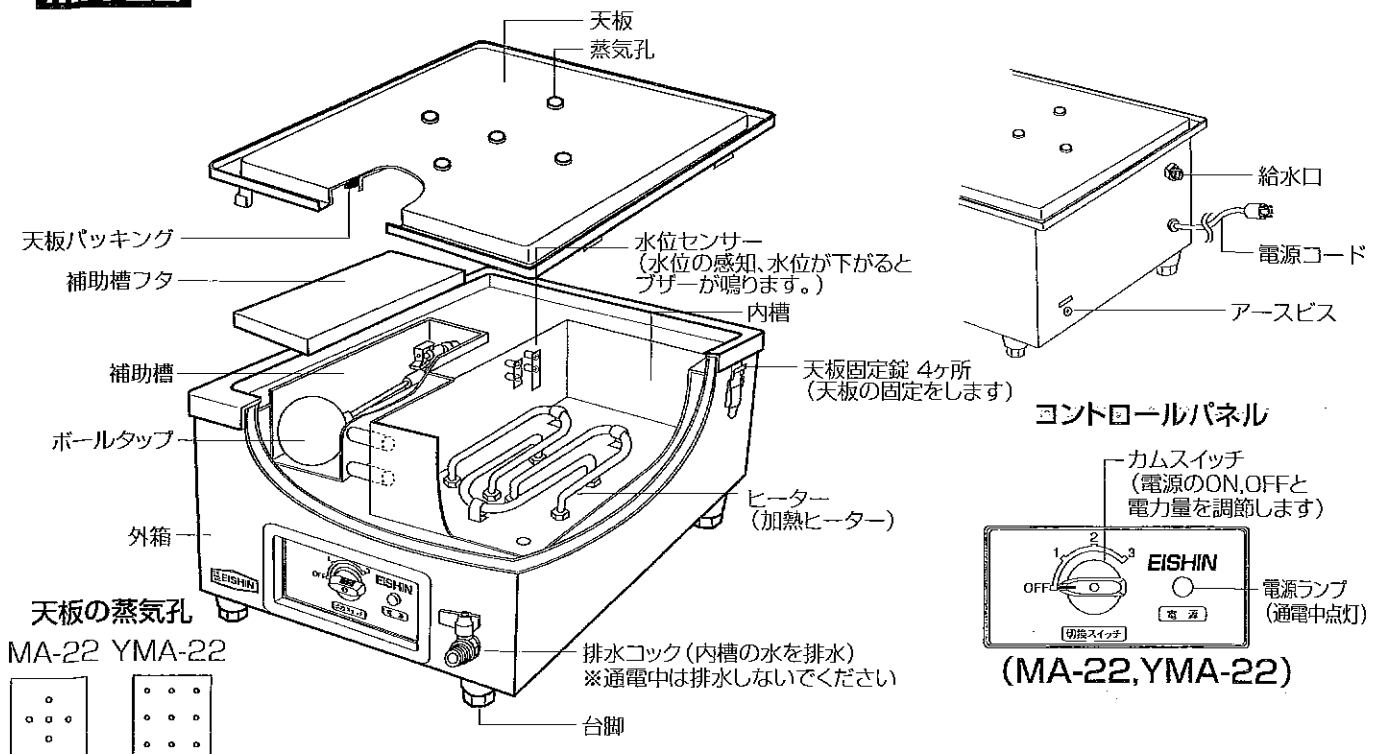
### コントロールパネル (M-11,YM-11)



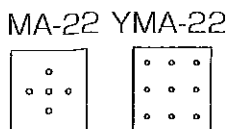
### コントロールパネル (M-22,YM-22)



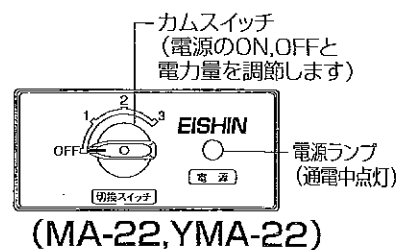
## MA-22 (MA-22,YMA-22)



### 天板の蒸気孔

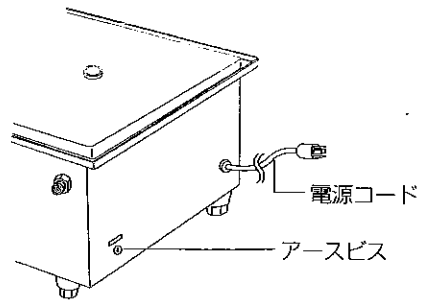
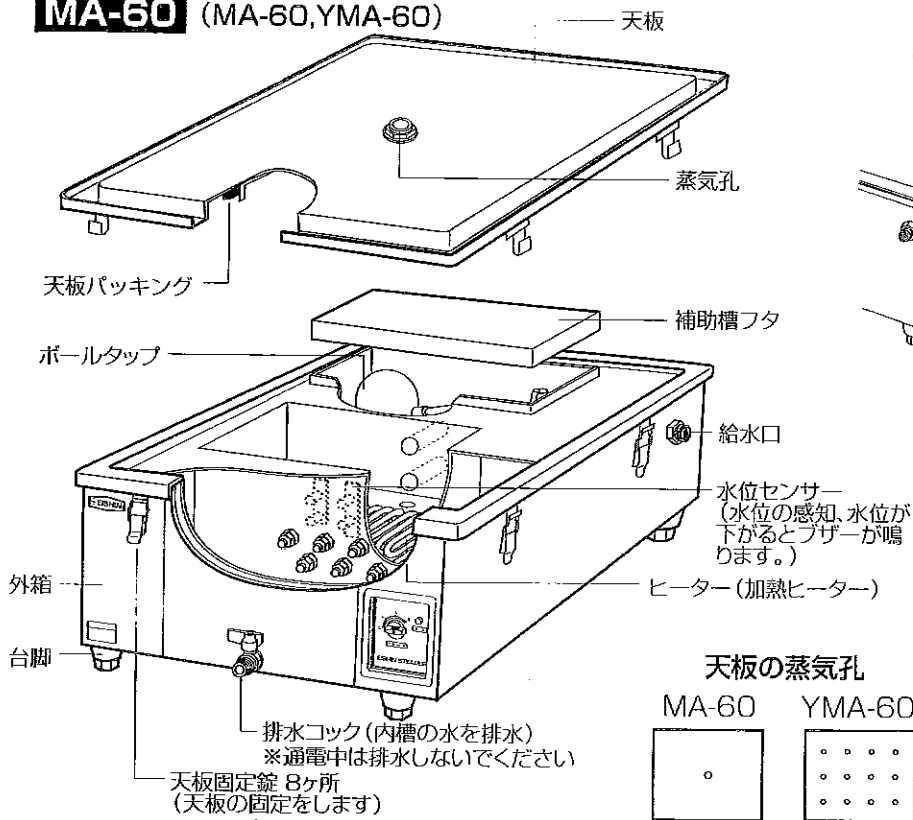


### コントロールパネル

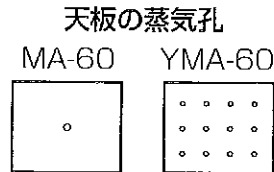
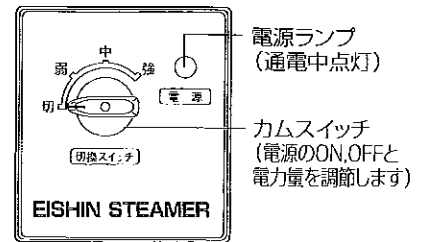


# 各部の名前とはたらき②

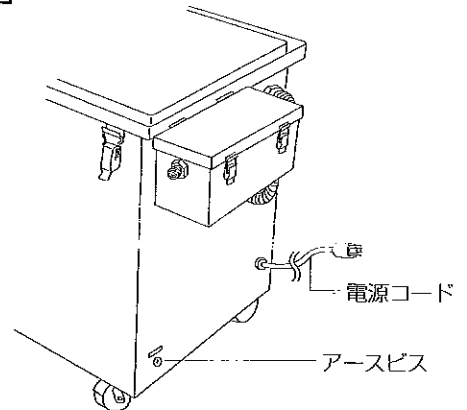
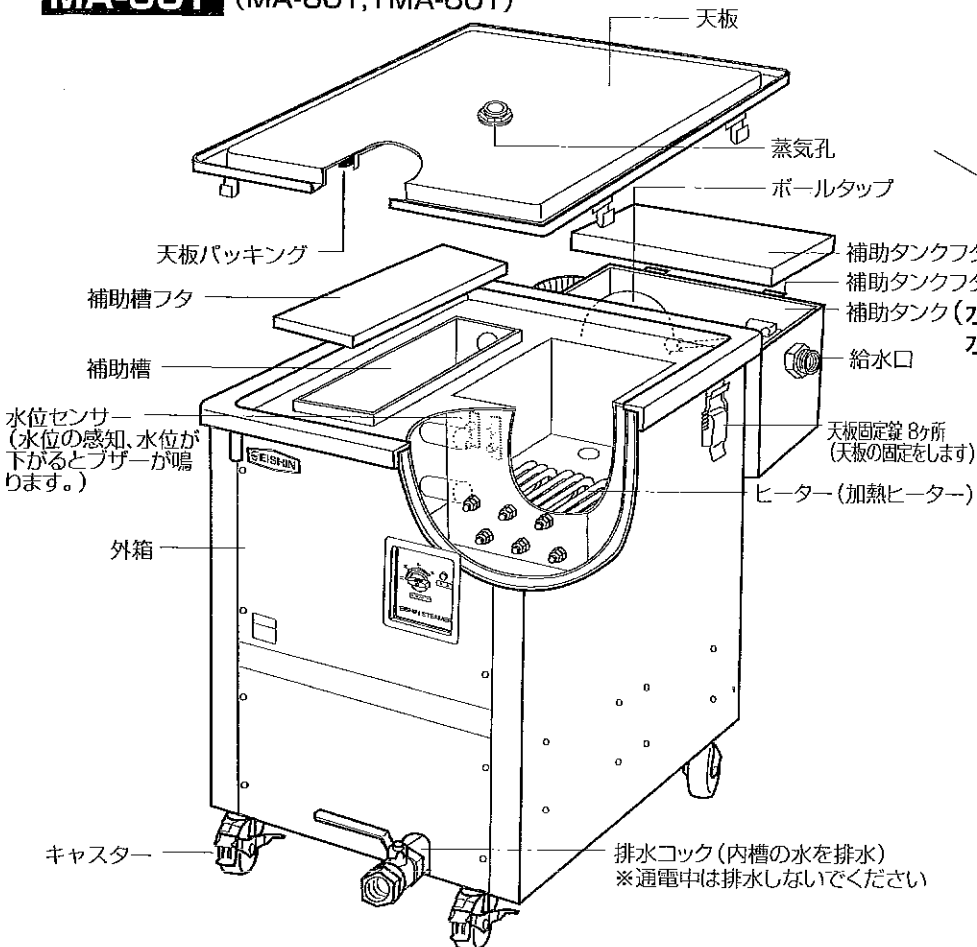
## MA-60 (MA-60, YMA-60)



### コントロールパネル (MA-60, YMA-60)

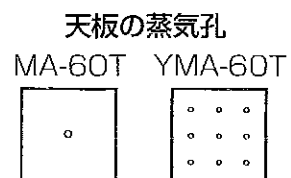
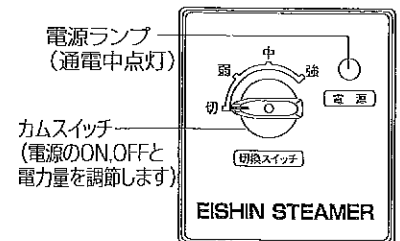


## MA-60T (MA-60T, YMA-60T)



補助タンク(水道に継がず補助タンクに水を溜めて運転も可能です)



### コントロールパネル (MA-60T, YMA-60T)






# 安全上の注意事項

ご使用前にこの「安全上のご注意」をよくお読みいただき正しくお使いください。ここに示した注意事項は、電気蒸器を安全にお使いいただき、あなたや他の人々への危害や損害を未然に防止するためのものです。その内容により「警告」と「注意」に区分してあります。安全に関する重要な内容ですので、必ず守ってください。

表示の意味は次のようになっております。

 <b>警告</b>	この表示を無視して誤った取扱いをすると、人が死亡または重傷を負う可能性が想定される内容を示しております。
 <b>注意</b>	この表示を無視して誤った取扱いをすると、人が傷害を負う可能性および物的損害の発生が想定される内容を示しております。

## 図記号の意味

 「警告」や「注意」を促す事項を表します。  「禁止」を表します。  必ずしてほしい行為を表します。

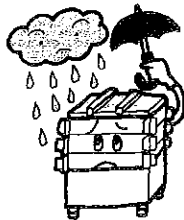
## 警告

### 屋外設置禁止



禁止

電気蒸器は屋外での使用はできません。



### 製品の据え付け



据え付け  
確実に

据え付けは、販売店または専門業者に依頼してください。ご自分で据え付け工事をされ、不備があると、水漏れや感電、火災の原因になります。

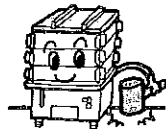


### 水平に据え付ける



水平に  
据え付け

台や床面が平らな所で水平になるよう据え付けてください。据え付けに不備があると転倒、落下によるケガややけどの原因になります。



### アース工事を確実にを行う



アースをする

アース工事を確実に行ってください。アース線は、ガス管、水道管、避雷針、電話のアース線に接続しないでください。アースが不完全な場合は、感電の原因になります。

### 電源コード・プラグ



専用コンセント  
の使用

電源は専用コンセントを使用してください。電源コードを途中で接続したり延長コードやタコ足配線をする、感電や発熱、火災の原因になります。

単相



3相

### 屋内の漏電しゃ断器が作動したときは



専門業者に  
相談を

屋内の漏電しゃ断器が作動したときは販売店または専門業者にご相談ください。無理な電源の復帰をすると感電や火災の原因となります。



### 定格電圧以外で使用しない



禁止

定格電圧以外では使用しないでください。表示以外の電圧で使用すると感電や火災の原因になります。

### 濡れた手で電源プラグに触らない



禁止

濡れた手で電源プラグなどの電気部品に触れたりスイッチの操作をしないでください。感電の原因になります。



## 警告

### 製品に直接水をかけない



禁止

製品に直接水などをかけないでください。ショート、感電の原因になります。



### 分解禁止



分解禁止

修理技術者、専門業者以外の方は絶対に、分解したり修理や改造を行わないでください。修理に不備があるとやけどや感電、火災の原因になります。

### 異常時には



電源プラグを抜く

異常時は電源プラグを抜くか、元電源を切って運転を停止してください。異常のまま運転を続けると感電、火災の原因になります。



### 電源プラグの定期確認



定期確認

電源プラグはほこりが付着していないか定期的に確認し、根元まで確実に差し込んでください。ほこりが付着していて接続が不完全な場合は感電や火災の原因になります。

## 注意

### 熱い部分に触れない



禁止

加熱中は機器本体、水槽、天板、せいろ、ふた等は高熱になっておりますので直接触れないようご注意ください。特にフタを開けると高温の蒸気が吹き出しますので作業には特に注意してください。

### 水槽への注水は規定水位まで



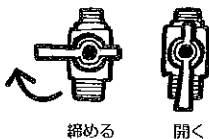
注水レベルラインまで

使用前、および水を補給する場合は水槽内の背部にある一給水レベルライン以上注水しないでください。湯があふれ、漏電、感電、やけどなどの原因となります。尚、注水するときは電源スイッチをOFFにしてください。(M-11,22,YM-11,22のみ)

### 使用中は排水バルブを開けない



使用中排水バルブを開けない



締める

開く

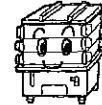
使用中は排水バルブを開けないでください。熱い湯が出てやけどなどの原因になります。また、ヒーターの過熱にもつながりヒーター断線の原因ともなります。

### 清掃時は電源を切っていく



電源プラグを抜く

内外装の掃除、ヒーター、フロート、ボールタップ、水位センサー等の掃除をするときは必ず電源スイッチをOFFにして、電源プラグを抜いて行ってください。



### 製品の使用を一時的に中止するときは



電源プラグを抜く

製品の使用を一時的に中止するときには安全のために電源プラグをコンセントから抜いてください。ほこりが溜まって、発熱、発火の原因になることがあります。

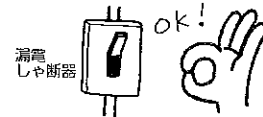


### 漏電しゃ断器の定期動作確認



定期動作確認

屋内の漏電しゃ断器は定期的に動作確認をしてください。漏電しゃ断器を故障のまま使用すると、漏電のとき動作せず、感電の原因になることがあります。

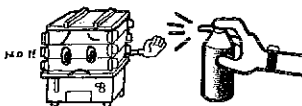


### 可燃性スプレー使用禁止



禁止

可燃性スプレーを近くで使用したり可燃物を置かないでください。スイッチの火花などで引火して、発火の原因になることがあります。



### 電源プラグを持って抜く



電源プラグを持って抜く

電源プラグを抜くときは、先端のプラグを持って行ってください。コードを引っ張って抜くと芯線の一部が断線して、発熱、火災の原因となります。

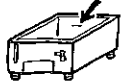


**注意**

**水槽内への給水は給水位置を確実に**



水位を確実に



水槽の水不足は製品の性能を十分に発揮できないばかりかヒーター空炊きの危険性があります。使用中は常に水位の点検を行ってください。特に一日の使用開始前には水槽の給水レベルまで給水するようにしてください。(M-11,22,YM-11,22のみ)

**据え付けは周囲から少し離して**



周囲をあける

製品の周囲は10cm以上、上面はセイロおよびフタを積んだ位置より90cm以上隙間をあけて据え付けてください。

ご使用の前に

● ご使用の前に以下の事柄にご注意ください

**1.フロートスイッチ (M-11,22,YM-11,22)、水位センサー (MA-22,60,60T,YMA-22,60,60T) の動作ご説明**

- (M-11,22,YM-11,22) はフロートスイッチが運転による水の蒸発又は水のない空炊き状態になった時に、水位ランプ (M-11,YM-11) あるいはOKランプ (M-22,YM-22) ヒーターへの通電を遮断します。天板を外し水槽の給水レベルラインまで給水してください。
- (MA-22,60,60T,YMA-22,60,60T) 自動給水方式により (MA-60T,YMA-60Tは手動給水可能) 自動的に給水を制御しておりますが、ボールタップ又は水位センサーの感知不良で水位が下がった場合、ブザーが鳴りヒーターへの通電を遮断します。天板を外し、ボールタップ及び水位センサーの点検をして下さい。

**2.運転中に排水しないでください**

各製品とも運転中に排水コックより排水しないでください。フロートスイッチ、水位センサーの感知が出来ない場合があり、ヒーターの空炊きによりヒーター破損の原因になることがあります。

**3.フロートスイッチ (M-11,22,YM-11,22)、水位センサー、ボールタップ (MA-22,60,60T,YMA-22,60,60T)、ヒーター、内槽などの清掃**

水質、および蒸発による多量の水アカ、蒸し物から出る多量の油などの汚れがフロートスイッチ、水位センサー、ボールタップ、内槽、補助槽、配管部分、ヒーター等に付着します。これらはフロートスイッチや水位センサーの感度を鈍らせ配管を詰まらせヒーターの寿命に影響を及ぼします。毎日運転終了後及び定期的に清掃を行ってください。尚、この際必ず電源コードをプラグから抜いて安全を確かめてから行ってください。

**4.運転前に確認してください (電源プラグを抜くか、カムスイッチのツマミが切又はOFFになっている事を確認して行ってください。)**

作業	型式	作業内容
給水する	M-11,22 YM-11,22	天板を外し、内槽の給水レベルラインまで給水してください。
	MA-22,60 YMA-22,60	給水孔に給水用の配管を行ってください。配管には必ずストレーナーと止水栓を取り付けてください。
	MA-60T YMA-60T	・自動給水の場合 補助タンクの給水孔に給水用の配管を行ってください。配管には必ずストレーナーと止水栓を取り付けてください。 (手動給水の場合) 補助タンクのフタを開け、ボールタップが作動するまで給水してください。

## ご使用の前に②

作業	型式	作業内容
給水の確認 (天板を外す)	M-11,22 YM-11,22	内槽の給水レベルラインまで給水されているかどうか確認してください。
	MA-22,60,60T YMA-22,60,60T	それぞれ給水を行い、補助槽のボールタップの制御によって自動的に給水が停止し、内槽に充分水が満たされているかどうか確認してください。
天板を固定する	全機種	それぞれ内槽に充分水が満たされているかどうか確認の上、天板を固定金具で確実に固定してください。

### 5.アースを確実に

運転の前にアースの接続が確実にされているかどうか確認してください。



### 6.ヒーター空炊きについてご注意

- ・ヒーターの空炊きはヒーター表面が過熱し、断線の可能性があります。
- ・運転中に排水コックより急激に排水した時やフロートスイッチ (M-11,22,YM-11,22) 又は水位スイッチ (MA-22,60,60T,YMA-22,60,60T) に油分や水アカが付着して作動不良があった場合はヒーターの空炊きが発生します。フロートスイッチや水位スイッチの清掃は確実に常に行うようにしてください。

## ご使用方法①

### 切換スイッチの設定および説明

※ご注意 ご使用前にカムスイッチのツマミの位置が必ず切かOFFになっている事を確認してください。

型式	正面パネル	表示説明
M-11 YM-11		<ul style="list-style-type: none"> <li>・切換スイッチツマミをOFFから1、2方向へ廻すと電源が入り、1及び2と電力量の調節ができます。</li> <li>・電源ランプが点灯します。</li> <li>・水位ランプ (白) が消灯したら内槽の水が不足です。直ちに電源をOFFにし、電源プラグを抜いて天板を外し、給水レベルラインまで給水してください。</li> <li>・フロートスイッチが作動すると電源は遮断されます。</li> <li>・運転中は水位計の水位を常に確認してください。</li> </ul> <p> ご使用後は切換スイッチの目盛をOFFにするとともに電源プラグを抜いてください。</p>
M-22 YM-22		<ul style="list-style-type: none"> <li>・切換スイッチツマミをOFFから1、2、3方向へ廻すと電源が入り、1、2、3と電力量が調節できます。</li> <li>・電源ランプが点灯します。</li> <li>・OKランプ (白) が消灯したら内槽の水が不足です。直ちに電源をOFFにし、電源プラグを抜いて天板を外し、給水レベルラインまで給水してください。</li> <li>・フロートスイッチが作動すると電源は遮断されます。</li> <li>・運転中は水位計の水位を常に確認してください。</li> </ul> <p> ご使用後は切換スイッチの目盛をOFFにするとともに電源プラグを抜いてください。</p>

## ご使用方法②

型 式	正 面 パ ネ ル	表 示 説 明
MA-22 YMA-22		<ul style="list-style-type: none"> <li>● 切換スイッチつまみをOFFから1、2、3方向へ廻すと電源が入り、1、2、3と電力量が調節できます。</li> <li>● 電源ランプが点灯します。</li> <li>● 通常は自動給水されていますが、水位センサーに異常が発生し水位が低下した場合はブザーが鳴り電源を遮断します。直ちに電源をOFFにし電源プラグを抜いてください。</li> </ul> <p> ご使用後は切換スイッチの目盛をOFFにするとともに電源プラグを抜いてください。</p>
MA-60 YMA-60 MA-60T YMA-60T		<ul style="list-style-type: none"> <li>● 切換スイッチつまみを切から弱、中、強方向へ廻すと電源が入り弱、中、強と電力量が調節できます。</li> <li>● 電源ランプが点灯します。</li> <li>● 通常は自動給水されていますが、水位センサーに異常が発生し水位が低下した場合はブザーが鳴り電源を遮断します。直ちに電源をOFFにし電源プラグを抜いてください。</li> </ul> <p> ご使用後は切換スイッチの目盛を切にするとともに電源プラグを抜いてください。</p>

**注意** ご使用後の排水は湯の温度やヒーターの温度が充分冷めてから行ってください。高温のまま排水すると機械の故障になったり、やけど等の原因になり危険です。

### **注意**

- 製品のお手入れ、清掃時には電源を切またはOFFにし電源プラグを抜いて、お湯やヒーターが充分冷えてから行ってください。
- 一日の使用終了後は電源を切又はOFFにし電源プラグを抜いた後、ヒーターや湯の温度が充分冷めてから排水コックより排水してから行ってください。
- 天板を外し、内槽および補助槽内の油分や水アカなどの汚れを隅々まで清掃してください。
- ヒーター表面の油分や水アカなどの汚れをヒーターを変形させずに清掃してください。（尚この際ヒーターの熱が充分冷えてから行ってください）
- フロートスイッチ（M-11,22,YM-11,22）はフロート部とシャフトの隙間に油分、水アカなどが詰まらないように上下の動きがスムーズになるよう清掃してください。
- 水位センサー（MA-22,60,60T,YMA-22,60,60T）に油分、水アカなどが付着しないよう清掃してください。
- ボールタップ（MA-22,60,60T,YMA-22,60,60T）は自動給水の水位コントロールとして大切な部品です。軸受部の可動部に水アカなどが付着しないよう常に清掃してください。
- 排水コックに油分、水アカなどが付着すると排水が充分に行われません。内槽、配管、排水コックを含めて定期的に清掃してください。
- お手入れの際、酸、シンナー、クレンザー等は素材を傷めますのでご使用にならないでください。
- ステンレスのお手入れ  
酸、塩分、汚れなどがついたままになっていたり、汚れた品物が直接接触していたり、さらに赤サビが表面についていると錆びやすくなります。錆びの原因となる汚れは中性洗剤を含ませた布で拭いた後、水を浸した布で拭きとり、更に乾いた布で水分を吹きとってください。





## このようなときには

### ⚠ 注意 停電したとき

- ・コントロールパネルの切換スイッチのつまみを切又はOFFにしてください。  
(停電が解除され運転を再開する時には、コントロールパネルのつまみを1、2、3又は弱、中、強の方向に廻して電力量を調節してください。)

### ⚠ 注意 長期間お使いにならないとき

- ・長期間お使いにならない場合には、コントロールパネルのつまみを切又はOFFにして電源プラグをコンセントから抜いてください。
- ・排水コックより内槽および補助槽の水を排水してください。
- ・自動給水式 (MA-22,60,60T,YMA-22,60,60T) の場合は水道の元栓を締めるか、配管を外してください。
- ・外装及び内槽、天板等の水分を充分拭き取ってください。
- ・排水コック、配管の油分、水アカ等を充分拭き取ってください。
- ・フロートスイッチ、水位スイッチ、ヒーター、ボールタップの表面又は可動部分の清掃も充分行ってください。

## 修理を依頼される前に

ご使用中に万一調子が悪くなった場合は、次のことをお調べになってから、お買い上げの販売店またはエイシン電機株式会社本社または営業所にご連絡ください。

症 状	原因と考えられること
電源が入らない	<ul style="list-style-type: none"> <li>・停電していませんか？</li> <li>・電源プラグがコンセントから抜けていませんか？</li> <li>・電路にある漏電しゃ断器がはたらいていませんか？</li> <li>・電源スイッチがOFFになっていませんか？</li> <li>・屋内のコンセントが痛んで、電源プラグを差し込んでもゆるくガタガタになっていませんか？ ※注意 電源プラグから発熱・発火の恐れあり。使用をやめて、別のしっかりした場所のコンセントを利用してください。</li> <li>・フロートスイッチ (M-11,22,YM-11,22) 又は水位センサー (MA-22,60,60T,YMA-22,60,60T) が水不足を感知して電源が遮断されていませんか？</li> </ul>
温度が上がらない	<ul style="list-style-type: none"> <li>・コントロールパネル、切換スイッチが切又はOFFになっていませんか？</li> <li>・フロートスイッチ (M-11,22,YM-11,22) 又は水位センサー (MA-22,60,60T,YMA-22,60,60T) の作動不良で水位が低下していませんか？</li> <li>・天板パッキングが破損して蒸気漏れをしていませんか？</li> </ul>

⚠ 注意 上記の症状が直らない場合はコントロールパネルの切換スイッチつまみを切又はOFFに戻して電源を切り、電源プラグを抜き、更に電路にある漏電遮断器、配線用遮断器をOFFにしておいてください。

# アフターサービスについて

1. 保証について . . . . . 保証書を別途添付しております。保証書は記載内容をご確認いただき大切に保存してください。
2. 保証期間中の修理 . . . . . 保証書に記載のとおり、保証期間を設け、その記載内容により、お買い上げ販売店が修理します。
3. 保証期間後の修理 . . . . . 保証期間後の修理については、修理によって機能が維持できる場合は、お客様のご要望によって有料修理いたします。お買い上げ販売店にご相談ください。
4. ご不明な場合 . . . . . アフターサービスについてご不明な場合はお買い上げ販売店又はエイシン電機株式会社本社又は営業所にお問い合わせください。
5. 修理を依頼される場合は次のことをご調べの上、お知らせください
  - ・製品の型式 . . . . . ネームプレートに記載
  - ・故障の状況
  - ・お買い上げ日と製造番号
  - ・お客様の住所、電話番号
  - ・訪問ご希望日

		M-11 (YM-11)		M-22 (YM-22)		MA-22 (YMA-22)		MA-60 (YMA-60)		MA-60T (YMA-60T)	
寸法 (mm) 巾×奥行×高さ		390×400×270		500×550×300		500×600×300		670×550×300		570×740×680	
電源・消費電力 (kw)		AC100V1.5kw		3φ200V4.5kw		3φ200V4.5kw		3φ200V6kw		3φ200V6kw	
切換スイッチ調節 目盛・消費電力 (w)		①750w ②1500w		①1500w ②3000w ③4500w		⑤1500w ⑥3000w ⑦4500w		⑧2000w ⑨4000w ⑩6000w		⑪2000w ⑫4000w ⑬6000w	
適合コンセント		2P15Aストレート		接地3P20Aロック		接地3P20Aロック		接地3P20Aロック		接地3P20Aロック	
材質	外装	ステンレス鋼板		ステンレス鋼板		ステンレス鋼板		ステンレス鋼板		ステンレス鋼板	
	内装	ステンレス鋼板		ステンレス鋼板		ステンレス鋼板		ステンレス鋼板		ステンレス鋼板	
水位計		有		有		/		/		/	
水位制御		フロートスイッチ (水位ランプ)		フロートスイッチ (OKランプ)		水位スイッチ (ブザー)		水位スイッチ (ブザー)		水位スイッチ (ブザー)	
給水方式		手動		手動		自動		自動		自動(手動も可)	
排水コック		有		有		有		有		有	
天板形状 (蒸気孔)	M-11	YM-11	M-22	YM-22	MA-22	YMA-22	MA-60	YMA-60	MA-60T	YMA-60T	
台脚		台脚		台脚		台脚		台脚		台脚 キャスター	
製品重量 (kg)		12		20		22		25		45	
別売品 (角セイロ、 中華セイロ 各3段まで積み重ね 可能)	M-11	YM-11	M-22	YM-22	MA-22	YMA-22	MA-60	YMA-60	MA-60T	YMA-60T	
	角セイロ	中華セイロ	角セイロ	中華セイロ	角セイロ	中華セイロ	角セイロ	中華セイロ	角セイロ	中華セイロ	
	内寸法 300角H120	150φ×4	内寸法 420角	150φ×9	内寸法 420角	150φ×9	420角	150φ×12	420角	150φ×9	