

電気卓上ウォーマー(ヨコ・タテ型)
 チョコウォーマー
 酒かん器
取扱説明書

電気卓上ウォーマー〈型式〉 ES-1W,3W,4W,5W,6W/ES-3WT,4WT,5WT/A-4
 チョコウォーマー〈型式〉 ES-2W
 酒かん器 〈型式〉 ES-1,3,5

お客様ご相談窓口



適温を追求する

エイシン電機株式会社

● 本社

〒240-0003 横浜市保土ヶ谷区天王町2-39-3
 TEL (045) 332-3270(代表) FAX (045) 331-6950

このたびは、電気卓上ウォーマー、チョコウォーマー、酒かん器をお買い上げいただき、ありがとうございました。この取扱説明書は、それぞれの製品の型式を同時に記載しておりますので、お客様がお買い上げになられた製品および型式を確認の上、ご使用前にこの「取扱説明書」と添付の「保証書」をよくお読みいただき正しくお使いください。お読みになった後は、保証書とともに大切に保管してください。

ES-3WT
(卓上ウォーマー)



ES-2W
(チョコウォーマー)



ES-3
(酒かん器)



目次

- ご使用前のお願い・・・・・・・・・・ 1
- 各部の名称とはたらき・・・・・・・・ 2
- 安全上のご注意・・・・・・・・・・ 3~5
- ご使用方法・・・・・・・・・・ 5,6
- ご使用後およびお手入れの仕方・・・ 7
- このようなときには・・・・・・・・ 7
- 修理を依頼される前に・・・・・・・・ 8
- アフターサービスについて・・・・ 8
- 仕様・・・・・・・・・・ 8



適温を追求する

エイシン電機株式会社

ヒーター空炊きにご注意

ウォーマーをご使用になる前に、水槽に水を入れずに電源スイッチを入にすることは絶対に行わないでください。水を入れない状態で電源スイッチを入にしますと、ヒーターが水のないまま加熱される、いわゆる（空炊き状態）になり、ヒーターが赤熱し、漏電やヒーター断線を引き起こし使用できなくなる場合があります。（ヒーターの鏡面色が黒・茶色に変色します。）充分ご注意ください。毎回水の確認をお願いします。

ウォーマー水槽に直接食材を入れないでください。

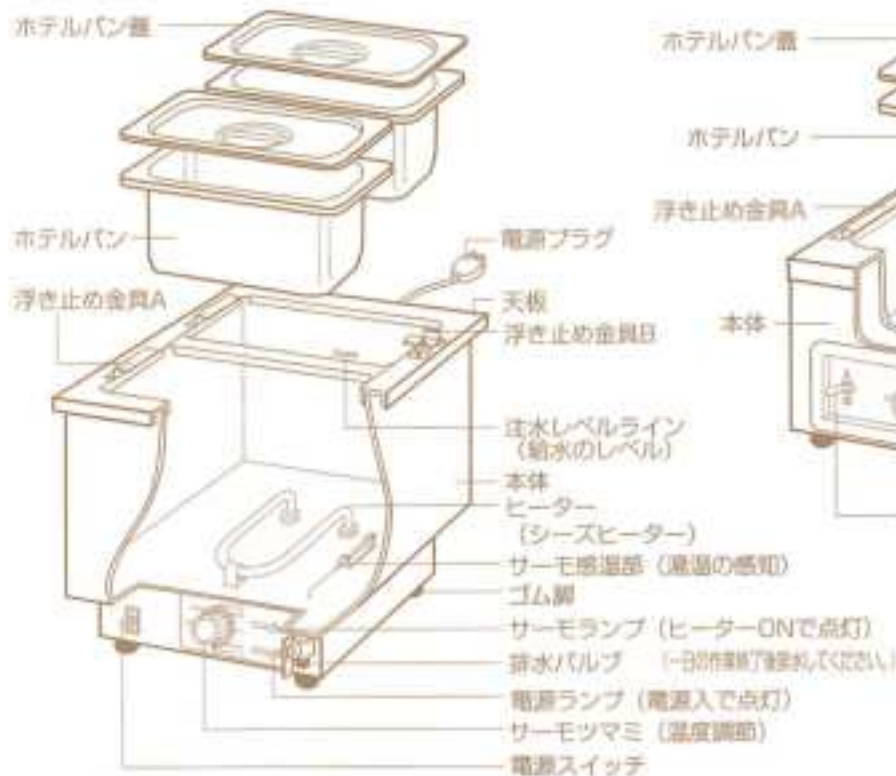
水槽には、水かお湯だけを入れてください。



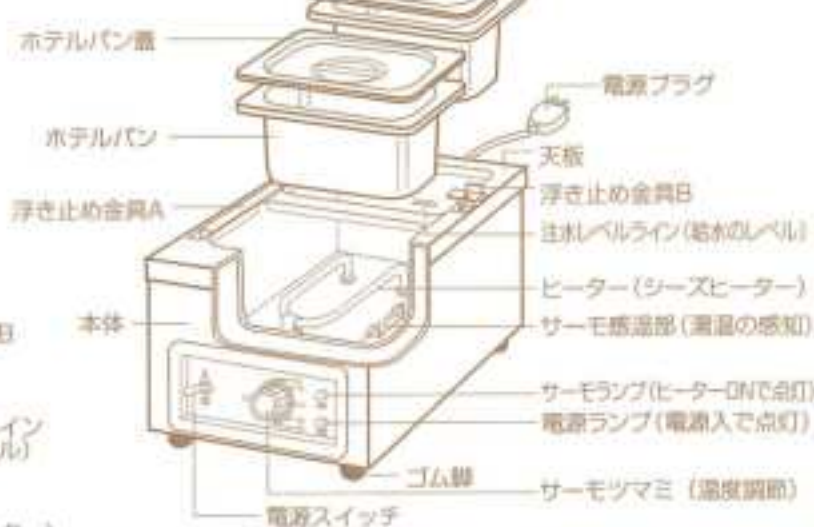
間違えて水槽に直接カレー・スープ・みそ汁等の具を入れて、ご使用にならないでください。

各部の名称とはたらき

ES-3WT



ES-2W



ES-2W 背面



ES-3WT 背面



ES-5



ES-5 背面



- 本体・天板・・・ステンレス製
- 電源スイッチ・・・電源の入、切
- 電源ランプ・・・電源入のとき点灯します。
- サーマスタート・・・温度の調節を行います。
- サーマランプ・・・ヒーターONのとき点灯します。
- ヒーター (シースヒーター)・・・水槽内に取り付けられております。水不足にならないよう常に水位の点検を行ってください。
- サーマ感温部・・・サーモスタートの漏温感知部でヒーターの横にあります。
- 排水バルブ・・・水槽内の水を排水します。(排水バルブ組み込み製品)
- 浮き止め金具A,B,P・・・ホテルパン、丸ポットの浮き止めをします。

安全上のご注意①

ご使用前にこの「安全上のご注意」をよくお読みいただき正しくお使いください。ここに示した注意事項は、電気卓上ウォーマー・チョコウォーマー・酒かん器を安全にお使いいただき、あなたや他の人々への危害や損害を未然に防止するためのものです。その内容により「警告」と「注意」に区分してあります。安全に関する重要な内容ですので、必ず守ってください。

表示の意味は次のようになっております。

	警告	この表示を無視して誤った取扱いをすると、人が死亡または重傷を負う可能性が想定される内容を示しております。
	注意	この表示を無視して誤った取扱いをすると、人が傷害を負う可能性および物的損害の発生が想定される内容を示しております。

図記号の意味

「警告」や「注意」を促す事項を表します。 「禁止」を表します。 必ず行う事を表します。

警告

屋外設置禁止



禁止

電気卓上ウォーマー、チョコウォーマー、酒かん器は屋外での使用はできません。



アース工事を確実に行う



アースをす

アース工事を確実に行ってください。アース線は、ガス管、水道管、避雷針、電話のアース線に接続しないでください。アースが不完全な場合は、感電の原因になります。

電源コード・プラグ



専用コンセントの使用

電源は専用コンセントを使用してください。電源コードを途中で接続したり延長コードやタコ足配線をする、感電や発熱、火災の原因になります。

電源コードを傷つけない



禁止

電源コードを傷つけたり、無理に曲げたり引っ張ったり、束ねたりしないでください。また重いものをのせたり、挟み込んだりすると電源コードが破損し、火災、感電の原因になります。



屋内の漏電しゃ断器が作動したときは



専門業者に確認を

屋内の漏電しゃ断器が作動したときは販売店または専門業者にご相談ください。無理な電源の復帰をすると感電や火災の原因となります。



濡れた手で電源プラグに触らない



禁止

濡れた手で電源プラグなどの電気部品に触れたりスイッチの操作をしないでください。感電の原因になります。



製品に直接水をかけない



禁止

製品に直接水などをかけないでください。ショート、感電の原因になります。



定格電圧以外で使用しない



禁止

定格電圧以外では使用しないでください。表示以外の電圧で使用すると感電や火災の原因になります。

安全上のご注意②

警告

分解禁止



分解禁止

修理技術者、専門業者以外の方は絶対に、分解したり修理や改造を行わないでください。修理に不備があるとやけどや感電、火災の原因になります。

異常時には



電源プラグを抜く

異常時は電源プラグを抜くか、元電源を切って運転を停止してください。異常のまま運転を続けると感電、火災の原因になります。

電源プラグの定期確認



定期確認

電源プラグはほこりが付着していないか定期的に確認し、根元まで確実に差し込んでください。ほこりが付着して接続が不完全な場合は感電や火災の原因になります。

食材の保温は芯温75℃以上に



芯温は75℃以上

電気卓上ウォーマーの温度設定は30℃～90℃にできますが細菌の増殖を防止するため食材の芯温が75℃以下にならないよう、目的に応じてお客様自身でしっかりと温度管理と衛生管理を行ってください。

※参考：D-157財団法人食品衛生管理計画認定 芯温75℃1分加熱

目的に合ったご使用を



目的に合ったご使用を

- 電気卓上ウォーマーは調理した食材の一時的な保温が目的です。長時間の保温は食材の品質に影響がありますので避けてください。
- チョコウォーマーはチョコレートの保温以外に使用しないでください。また長時間の保温は避けてください。
- 酒かん器は酒のかん、および保温以外に使用しないでください。また長時間の保温は避けてください。

注意

水平に据え付ける



水平に据え付け

据え付けはテーブルが丈夫で、製品の重量に耐える平らなところへ水平になるよう据え付けてください。地震などで転倒移動しないよう金具等で固定してください。据え付けに不備があると水こぼれ、転倒、落下によるやけどやケガなどの原因になります。

熱い部分に触れない



禁止

加熱中は本体、ホテルパン、丸ポットは熱くなっており、特に加熱中や停止直後のヒーターは高熱となっておりますので直接触れないようご注意ください。やけどの原因になります。

使用中は排水バルブを開けない



使用中排水バルブを開けない

使用中は排水バルブを開けないでください。熱い湯が出てやけどなどの原因になります。



製品の使用を一時的に中止するときは



電源プラグを抜く

製品の使用を一時的に中止するときには安全のために電源プラグをコンセントから抜いてください。ほこりが溜まって、発熱、発火の原因になることがあります。



水槽への注水は規定水位まで



注水レベルラインまで

使用前、および水を補給する場合は水槽内の背面に打刻してある注水レベルライン以上注水しないでください。湯があふれ、漏電、感電、やけどなどの原因になります。尚、注水するときは電源スイッチを切にしてください。

清掃時は電源を切で行う



電源プラグを抜く

内外装の掃除、ヒーター等の掃除をするときは必ず電源スイッチを切にして、電源プラグを抜いて行ってください。



安全上のご注意③

注意

可燃性スプレー使用禁止



禁止

可燃性スプレーを近くで使用したり可燃物を置かないでください。スイッチの火花などで引火して、発火の原因になることがあります。

電源プラグを持って抜く



電源プラグを持って抜く

電源プラグを抜くときは、先端のプラグを持って行ってください。コードを引っ張って抜くと芯線の一部が断線して、発熱、発火の原因になることがあります。

据え付けは周囲から少し離して



周囲をあける

製品の周囲は10cm以上、上面は90cm以上隙間をあけて据え付けてください。

漏電しゃ断器の定期動作確認



定期動作確認

屋内の漏電しゃ断器は定期的に動作確認をしてください。漏電しゃ断器を故障のまま使用すると、漏電のとき動作せず、感電の原因になることがあります。



水槽内の水位点検を確実に



水位の点検

水槽の水不足は製品の性能を十分に発揮できないばかりかヒーター空炊きの危険性があります。使用中は常に水位の点検を行ってください。特に一日の使用開始前には水槽の注水レベルまで注水するようにしてください。

ご使用方法①

※ご使用前に…水槽への注水確認

水槽に水が注水していない空状態、又は水が不足しますとヒーターが空炊きになったり性能が充分発揮できません。必ず水を注水レベルラインまで入れてから運転してください。（この際、排水バルブが取り付けられている製品はバルブを締めてから注水してください。）

1. 水槽内背面の注水レベルライン（——凸状の横線）まで注水してください。

- 注水レベルライン以上に水を入れますと、ホテルパン又は丸ポットを組み込んだ際、水があふれ漏電、感電などの原因になりますので、入れすぎないように注意してください。
- 運転中の水の補給について…運転中は水の蒸発により、水槽の水が減少します。こまめに水を補給してください。
- 卓上ウォーマー、A-4、酒かん器はヒーターが水槽内にあり、水不足あるいは水無し状態になりますと、ヒーターの空炊きとなり、ヒーター漏電や断線の危険性があります。こまめに水量のチェックをしてください。水が不足していたら電源スイッチを切にして注水レベルラインまで補給して電源スイッチを再び入にしてください。

2. ホテルパン又は丸ポットを本体天板の浮き止め金具A,Bで固定してください。

ホテルパン	丸ポット
<p>① 浮き止め金具A ホテルパン一方の縁を浮き止め金具Aの下に差し込んでください。</p> <p>② 浮き止め金具B ホテルパン反対側の縁を浮き止め金具Bを押し込んで固定してください。</p>	<p>ES-4W,4WT 浮き止め金具Pを両縁に掛ける。</p>

ご使用方法②

3. 温度設定について

電気卓上ウォーマー

型式	スイッチ・サーモツマミ	設定の方法
ES-1, 3, 4, 5 W (標準型) WT (特設型) A-4		<ul style="list-style-type: none"> ● 電源スイッチを入にする前に水槽の中に水が注水レベルラインまで入っているかどうか確認してから入にしてください。 ● 電源スイッチを入にしてください。電源ランプが点灯します。 ● サーモツマミを時計方向に廻してご希望の温度にセット (30℃～90℃調節可能) してください。サーモランプ (黄) が点灯します。(サーモランプはヒーター通電中に点灯し、ご希望の温度に達したら消灯します。) <p>! ご使用後は必ず電源スイッチを切にして、電源コードをコンセントから外してください。</p> <p>使用後はスイッチ切</p>

酒かん器

型式	スイッチ・サーモツマミ	設定の方法
ES-1, 3, 5		<ul style="list-style-type: none"> ● 電源スイッチを入にする前に水槽の中に水が注水レベルラインまで入っているかどうか確認してから入にしてください。 ● 電源スイッチを入にしてください。電源ランプが点灯します。 ● サーモツマミを時計方向に廻してご希望の温度にセット (30℃～90℃調節可能) してください。サーモランプ (黄) が点灯します。(サーモランプはヒーター通電中に点灯し、ご希望の温度に達したら消灯します。) <p>! ご使用後は必ず電源スイッチを切にして、電源コードをコンセントから外してください。</p> <p>使用後はスイッチ切</p>

チョコウォーマー

型式	スイッチ・サーモツマミ	設定の方法
ES-2W		<ul style="list-style-type: none"> ● 電源スイッチを入にする前に水槽の中に水が注水レベルラインまで入っているかどうか確認してから入にしてください。 ● 電源スイッチを入にしてください。電源ランプが点灯します。 ● サーモツマミを時計方向に廻してご希望の温度にセット (常温～40℃調節可能) してください。サーモランプ (黄) が点灯します。(サーモランプはヒーター通電中に点灯し、ご希望の温度に達したら消灯します。) <p>! ご使用後は必ず電源スイッチを切にして、電源コードをコンセントから外してください。</p> <p>使用後はスイッチ切</p>

! **注意** ご使用後の排水は湯温がやけどしない程度 (40℃) に十分冷めてから行ってください。高温のまま排水すると、やけど等の原因となり大変危険です。ご注意ください。

ご使用後およびお手入れの仕方

! 注意

- 一日の使用終了後は本機から食品等を取り出して、サーモツマミを0又はOFFに戻し電源スイッチを切にし、電源コードをコンセントから抜いてください。入れたままにしておきますと食品の品質が悪くなったり腐食することがあります。
- 水槽内の水を必ず排水し、外箱、天板、水槽、ヒーター、ホテルパン、丸ポット、蓋などはいつも清掃してください。
- お手入れの際、たわし、酸、熱湯、シンナー、クレンザー等は薬材を傷めますのでご使用にならないでください。
- ステンレスのお手入れ
酸、塩分、汚れなどがついたままになっていたり、汚れた品物が直接触れていたり、さらに赤サビが表面についていると錆びやすくなります。錆びの原因となる汚れは中性洗剤を含ませた布で拭いた後、水を浸した布で拭きとり、更に乾いた布で水分を吹きとってください。



- ヒーターのお手入れ
卓上ウォーマー、A-4、酒かん器は水槽内に加熱ヒーターがあります。一日の使用終了後は電源を切にし、電源コードを抜いた後ヒーターの温度が十分に冷えたのを確認してから表面についた水アカ、汚れなどを除去してください。この際、そばにあるサーモスタットの感温部を傷めたり、移動したりしないよう注意してください。



このようなときには

停電したとき

- 電源スイッチを切にし、サーモツマミを0かOFFに戻してください。
- 停電が解除され運転を再開する時には、電源スイッチを入にして、サーモツマミを廻しそれぞれの温度に設定してください。(運転再開の際には、ホテルパン又は丸ポットを外し、水槽の水を注水レベルラインまで給水してください。)

! 注意 長期間お使いにならないとき

- 長期間お使いにならない場合には、電源スイッチを切にし、サーモツマミを0又はOFFにして、電源プラグをコンセントから抜いてください。
- 水槽の水は全て排水し、水槽、ヒーターを清掃してください。

修理を依頼される前に

ご使用中に万一調子が悪くなった場合は、次のことをご調べになってから、お買い上げの販売店またはエイシン電機株式会社または営業所にご連絡ください。

症状	原因と考えられること
電源が入らない	<ul style="list-style-type: none"> ・停電していませんか？ ・電源プラグがコンセントから抜けていませんか？ ・電線にある漏電スイッチがはたらいていませんか？ ・電源スイッチが切になっていませんか？ ・屋内のコンセントが痛んで、電源プラグを差し込んでもゆるくガタガタになっていませんか？ ※注意 電源プラグから発熱・発火の恐れあり。使用をやめて、別のしっかりした場所のコンセントを利用してください。
食品が温まらない	<ul style="list-style-type: none"> ・温度の設定は適切ですか？ ・水槽内の湯が蒸発して湯不足あるいは、空状態になっていませんか？ ・水槽内の湯が蒸発して、空状態又は全く水を注水しないで運転を続けたため、ヒーターの空焚きによる断線ではありませんか？（ES-1W,3W,4W,5W,6W,3WT,4WT,5WT,A-4,ES-1,3,5はヒーターが黒色化しているとヒーター面線の可能性があります。） ・ホテルパン、又は丸ポットが浮き止め金具から外れていませんか？ ・屋内のコンセントが痛んで、電源プラグを差し込んでもゆるくガタガタになっていませんか？ ※注意 電源プラグから発熱・発火の恐れあり。使用をやめて、別のしっかりした場所のコンセントを利用してください。

…以上をお確かめください。

MEMO

アフターサービスについて

1. 保証について・・・保証書を別途添付しております。保証書に記載内容をご確認いただき大切に保存してください。
2. 保証期間中の修理・・・保証書に記載のとおり、保証期間を設け、その記載内容により、お買い上げ販売店が修理します。
3. 保証期間後の修理・・・保証期間後の修理については、修理によって機能が維持できる場合は、お客様のご要望によって有料修理いたします。お買い上げ販売店にご相談ください。
4. ご不明な場合・・・アフターサービスについてご不明な場合はお買い上げ販売店又はエイシン電機株式会社本社又は営業所にお問い合わせください。
5. 修理を依頼される場合は次のことをご調べの上、お知らせください
 - ・製品の型式・・・ネームプレートに記載
 - ・故障の状況
 - ・お買い上げ日と製造番号
 - ・お客様の住所、電話番号
 - ・訪問ご希望日

仕様

1.電気卓上ウォーマー(ヨコ)

型式	ES-1W	ES-3W	ES-4W	ES-5W	ES-6W	A-4
寸法(mm)幅×奥行×高さ	320×210×285	420×320×285	550×320×285		610×380×285	
電源・消費電力	1φ100V,750W		1φ100V,1KW		1φ100V,1.5KW	
温度調節	サーモスタット,30℃~90℃					
電源コード・適合コンセント	2P15Aストレート,1.8m					
ヒーター	シーズヒーター					
安全対策	加熱防止(109℃温度ヒューズ)					
排水/バルブ	なし			付		
ホテルパン(選別)寸法	1/4×1ヶ	1/4×2ヶ	1/4×3ヶ	1/4×3ヶ	1/4×4ヶ	1/4×4ヶ

2.電気卓上ウォーマー(タテ)

型式	ES-3WT	ES-4WT	ES-5WT
寸法(mm)幅×奥行×高さ	320×420×285		
電源・消費電力	1φ100V,750W	1φ100V,1KW	
温度調節	サーモスタット,30℃~90℃		
電源コード・適合コンセント	2P15Aストレート,1.8m		
ヒーター	シーズヒーター		
安全対策	加熱防止(109℃温度ヒューズ)		
排水/バルブ	付		
ホテルパン(選別)寸法	1/4×2ヶ	1/4×3ヶ	1/4×3ヶ

3.チョコウォーマー

型式	ES-2W	ES-1	ES-3	ES-5
寸法(mm)幅×奥行×高さ	210×380×160	320×210×280	380×280×280	530×300×280
電源・消費電力	1φ100V,750W	1φ100V,750W	1φ100V,1KW	
温度調節	サーモスタット,30℃~90℃	サーモスタット,30℃~90℃		
電源コード・適合コンセント	2P15Aストレート,1.8m	2P15Aストレート,1.8m		
ヒーター	シーズヒーター	シーズヒーター		
安全対策	加熱防止(109℃温度ヒューズ)	加熱防止(109℃温度ヒューズ)		
排水/バルブ	なし	なし	付	
ホテルパン(選別)寸法	1/6×2ヶ	スノコ1ヶ,仕切網1ヶ	スノコ1ヶ,仕切網1ヶ	

4.酒かん器

※常に製品改良を行っておりますので、一部仕様が変更することがあります。