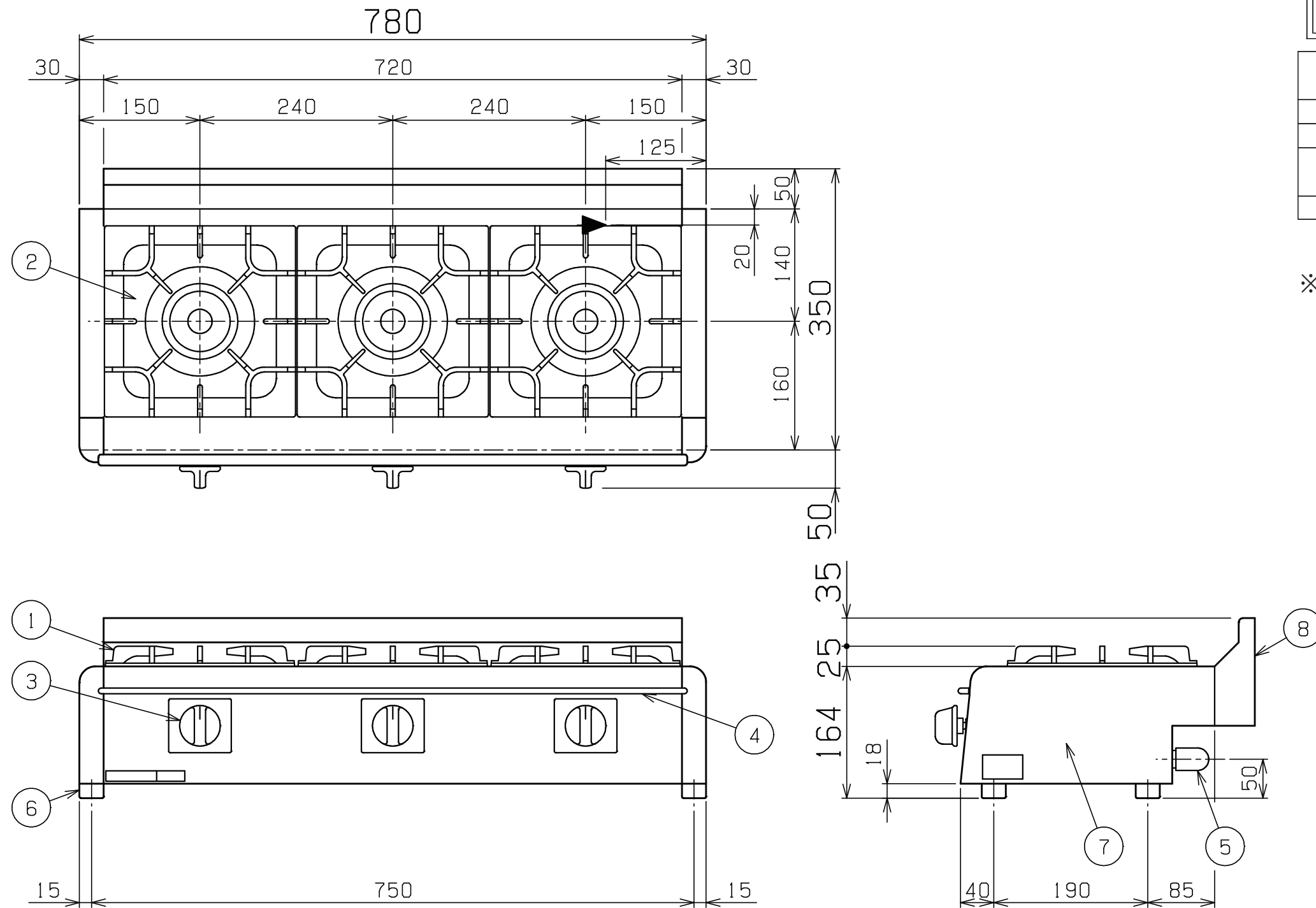


品名 NAME	型式 MODEL
ガステーブルコンロ ニュー飯城	M-823C

※対応ガス種：LPガス


外形寸法	間口 780	奥行 350	高さ 164
ガス消費量	12: 2 kW (0.88 kg/h)		
ガス接続口	9.5mm (ゴム管口)		
バーナー種類	本体：鋳鉄製 リングバーナー ×3 ヘッド：真鍮鍛造品		
製品重量	15 kg		

※ 寸胴鍋の使用範囲 最大φ260mmまで



部番	品名	材質	備考
1	ゴトク	FC	黒塗装
2	シル受	SUS430	t0.4
3	ガスコック	ADC	圧電式自動点火
4	コックガード	シリコン	
5	ガス接続口		
6	ゴム脚	EPDM	
7	本体	SUS430	t0.6 No.4仕上
8	バックガード	SUS430	t1.0 No.4仕上

※ 設置上の注意 熱機器の設置については安全の為、消防法の設置基準に従って設置してください。
 ※ 改善の為、仕様及び外観を予告なしに変更することがあります。

業務用総合厨房機器メーカー  株式会社 マルゼン MARUZEN, . CO. LTD	変更事項 2009.11.11 日豊機工株式会社 編集	縮尺 $\frac{1}{6}$ (A3版)	図番	図面名称 ガステーブルコンロ ニュー飯城
	2008.9			