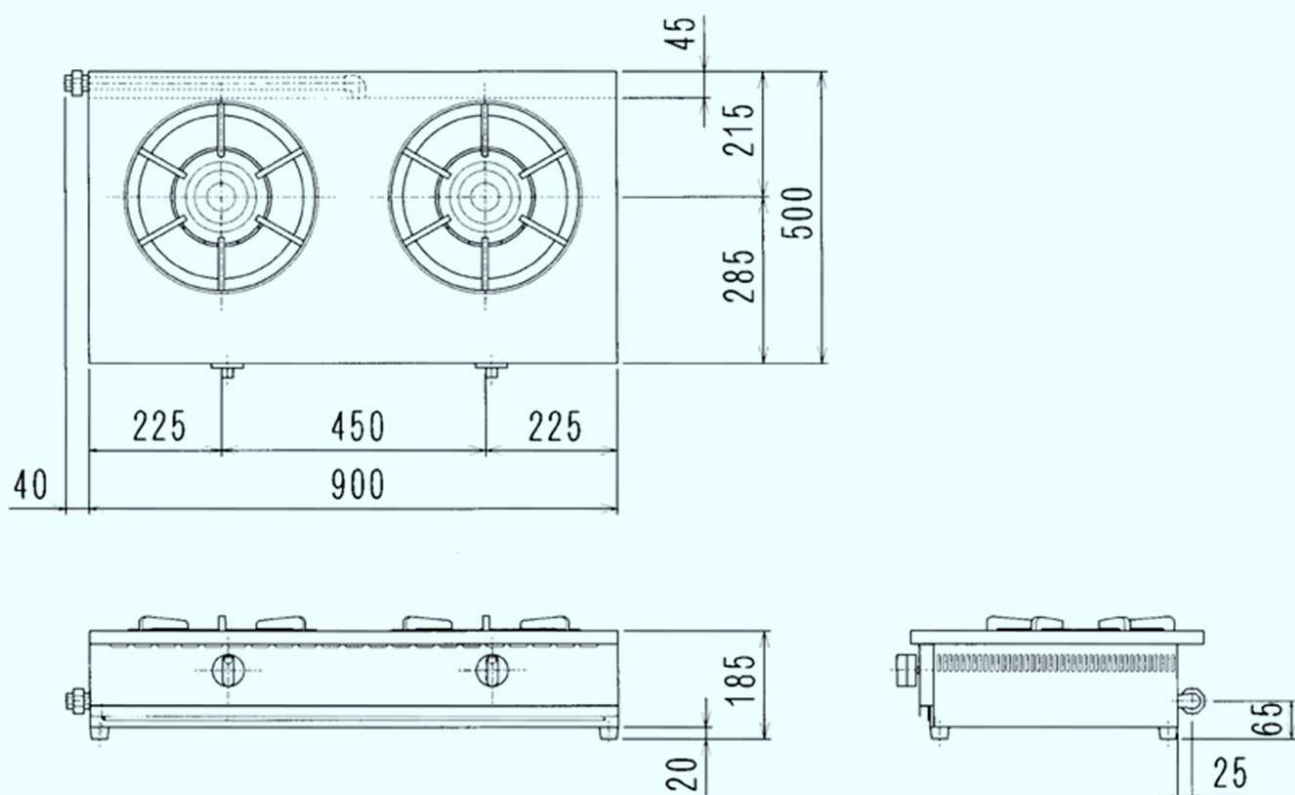


外形図

TGU-90



仕様

型式		TGU-45	TGU-50	TGU-75	TGU-90
外形寸法 (mm)		W450xD500XH185	W500xD500XH185	W750xD500XH185	W900xD500XH185
製品重量		13kg	16kg	22kg	28kg
ガス消費量	都市ガス 13Aガス	5.20kW (4,500kcal/h)	8.70kW (7,500kcal/h)	10.50kW (9,000kcal/h)	17.50kW (15,000kcal/h)
	LPガス	4.90kW (0.35kg/h)	7.70kW (0.55kg/h)	9.80kW (0.70kg/h)	15.40kW (1.10kg/h)
ガス接続口	都市ガス 13Aガス	φ13ホースエンド			15Aユニオン
	LPガス	φ9.5ホースエンド			
天板		SUS430 No. 4仕上 1.2t			
外装		ガルバリウム 1.2t			
点火方式		圧電点火方式			
メインバーナー		(S) φ125 ×1	φ155 ×1	(S) φ125 ×2	φ155 ×2
最大鍋径	都市ガス 13Aガス	30cm	33cm	30cm	33cm
	LPガス	28cm		28cm	