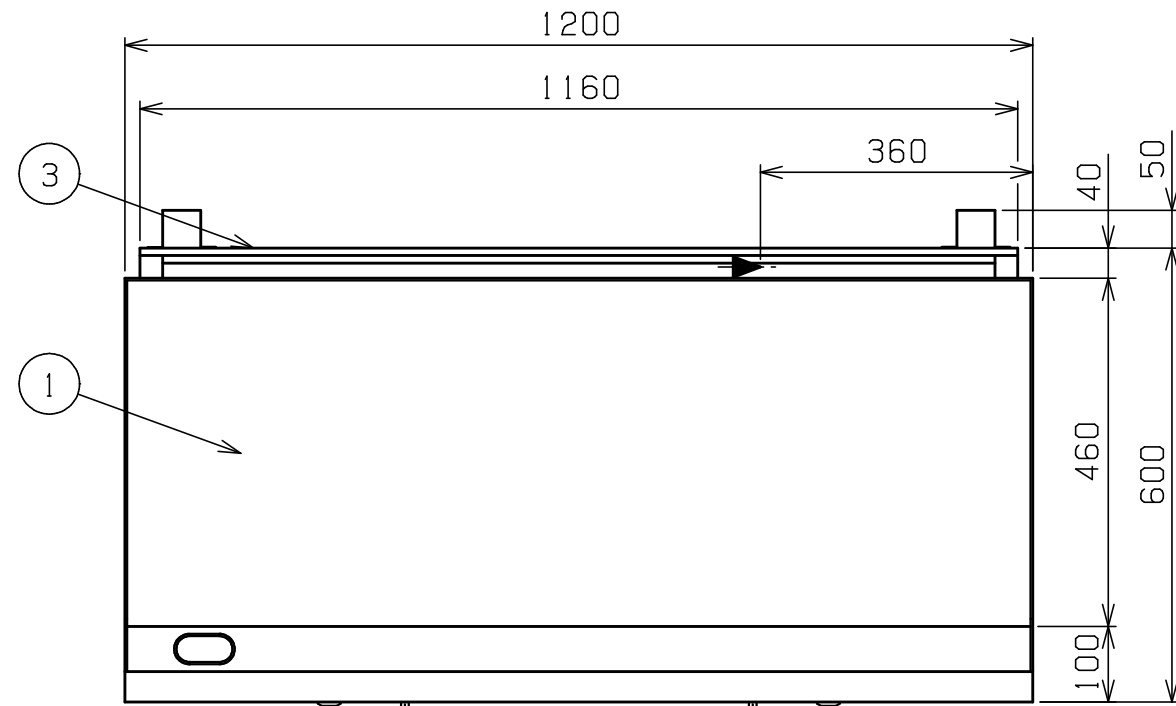
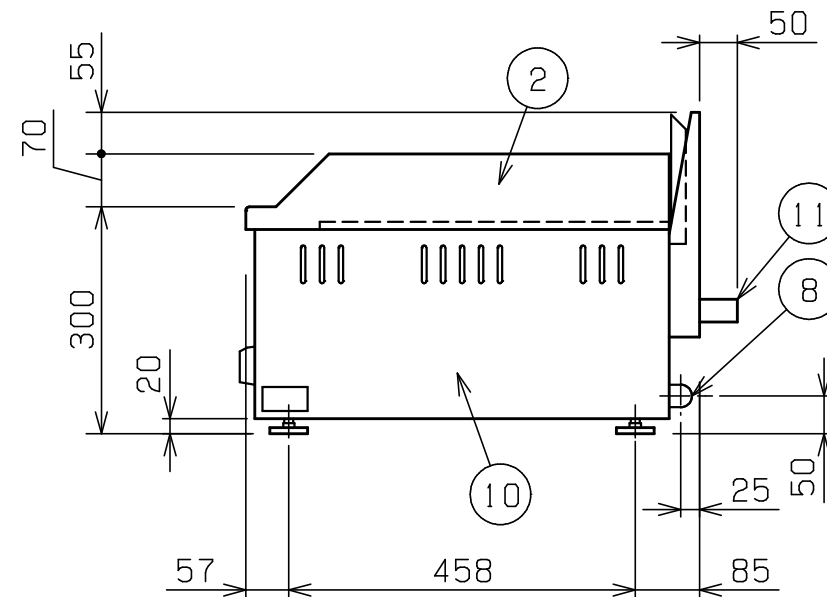
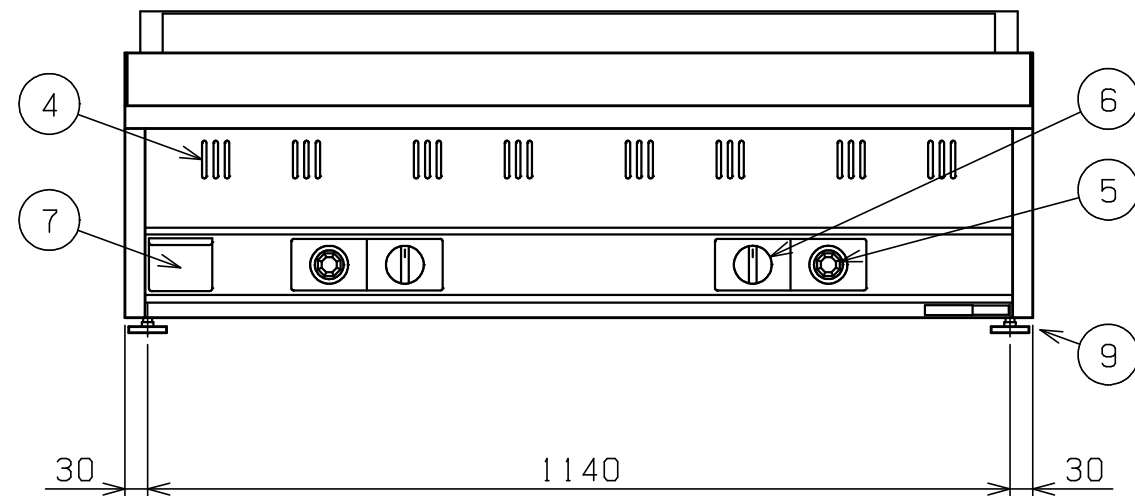


No.	品名 NAME	台数 QUANTITY	型式 MODEL	寸法 MEASUR
	ガスグリドル		MGG-126T	



種類	サーモスタット付		
	間口	奥行	高さ
外形寸法	1200	600	300
ガス消費量	都市ガス	18.1kW (15,600kcal/h)	
	LPガス	18.1kW (1.30kg/h)	
ガス接続口	都市ガス	15A	
	LPガス	15A	
バーナー種類	アルタイト製 棒バーナー ×4		
製品重量	122kg		



部番	品名	材質	備考
1	鉄板	SS	t14.0 プレーナー加工
2	サイドガード	SUS430	t1.5 No.4仕上
3	排気カバー	SUS430	t1.0 No.4仕上
4	のぞき窓	SUS430	t0.7 No.4仕上
5	サーモスタット	ADC	120~320℃
6	ガスコック	C3771	圧電式自動点火
7	油受	SUS430	t0.8
8	ガス接続口		R1/2
9	アジャスト	ZDC	クロムメッキ仕上
10	本体側板	SUS430	t1.0 No.4仕上
11	背面二ゲ板		不燃構造の建築物に設置の場合、取外し可

- ※ 設置上の注意 熱機器の設置については安全の為、消防法の設置基準に従って設置してください。
- ※ 不燃構造の建築物に設置する場合に限り、背面二ゲ板を取外し設置することができます。
- ※ 改善の為、仕様及び外観を予告なしに変更することがあります。



業務用総合厨房機器メーカー 株式会社 マルゼン MARUZEN CO.,LTD.	変更事項 ALTERATION	縮尺 SCALE	日付 DATE	図番 DRAWING No.	工事名 TITLE	備考 REMARKS
	2011.3.7 日豊機工株式会社 一部修正	1/10	.	01379		
	検図 CHECK	設計 DESIGN	製図 DRAW	営業担当 CHARGE	図面名称 DRAWING CORD	承認印 APPROVED
					ガスグリドル	