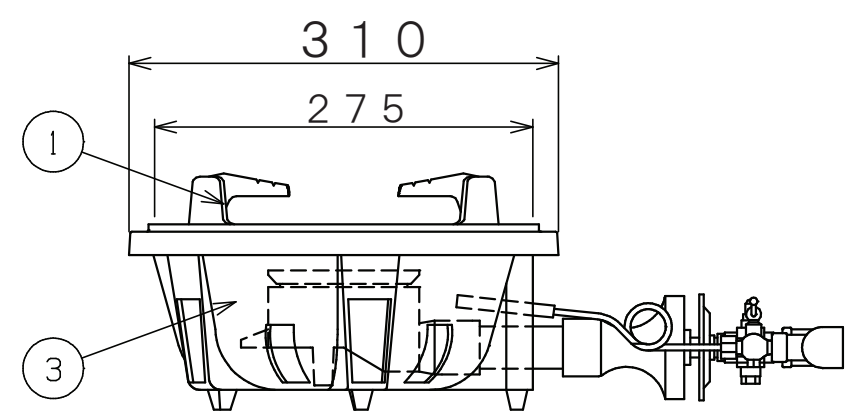
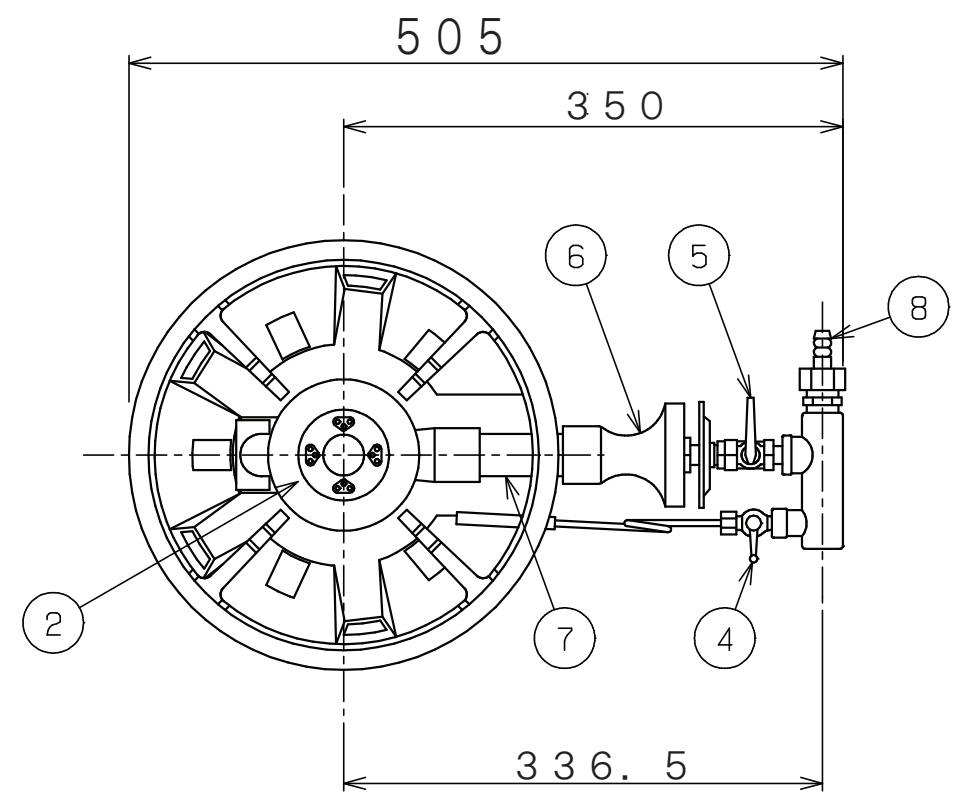


品名 NAME	型式 MODEL
ファイヤースクリーンバーナー	MG-250B

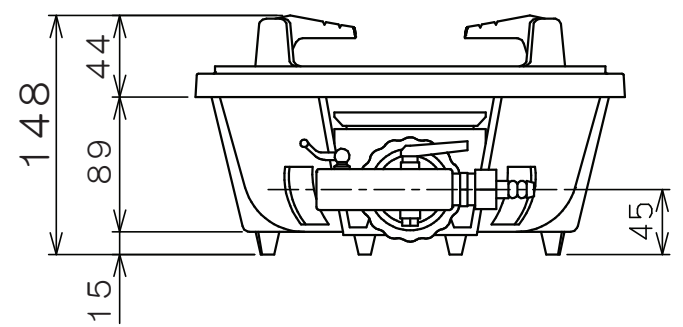
ガス消費量		ガス接続口	
都市ガス	LPガス	都市ガス	LPガス
9.30kW (8,000kcal/h)	9.30kW (0.67kg/h)	13mm (ゴム管口)	9.5mm (ゴム管口)

バーナー種類	φ125 鋳鉄製 網式リングバーナー 炎口網 SUS310S
--------	--------------------------------

※ 寸胴鍋の使用範囲 最大φ360 mmまで




製品重量 8kg



部番	品名	材質	備考
1	ゴトク	FC	黒塗装
2	バーナー本体	FC	黒塗装
3	金鉢	FC	黒塗装
4	パイロットコック	C3604	クロムメッキ仕上
5	ガスコック	YBsC	クロムメッキ仕上
6	管吸器	FC	黒塗装
7	混合管	SGP	ℓ=90
8	ガス接続口		

※ 設置上の注意 熱機器の設置については安全の為、消防法の設置基準に従って設置してください。
 ※ 改善の為、仕様及び外観を予告なしに変更することがあります。

業務用総合厨房機器メーカー  株式会社 マルゼン MARUZEN CO.,LTD.	変更事項	縮尺	図番	図面名称 ファイヤースクリーンバーナー
	2009.10.30 日豊機工株式会社 編集	1/5	01565	