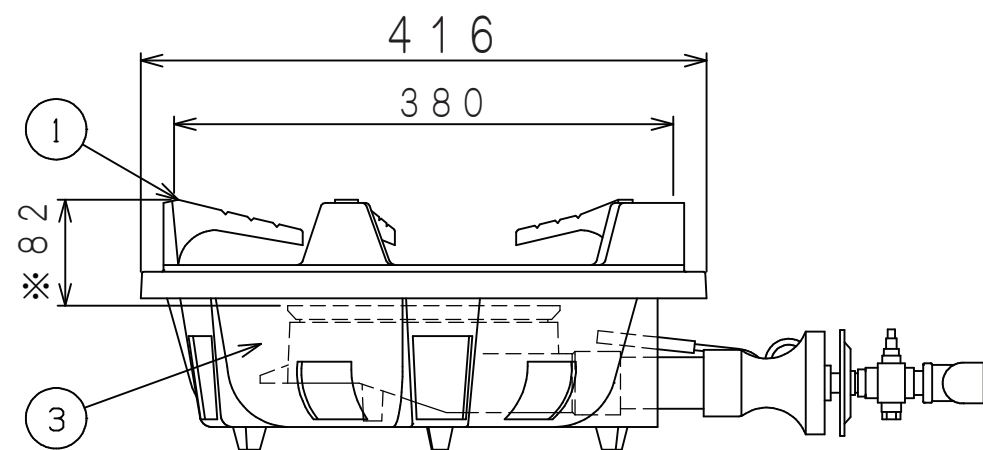
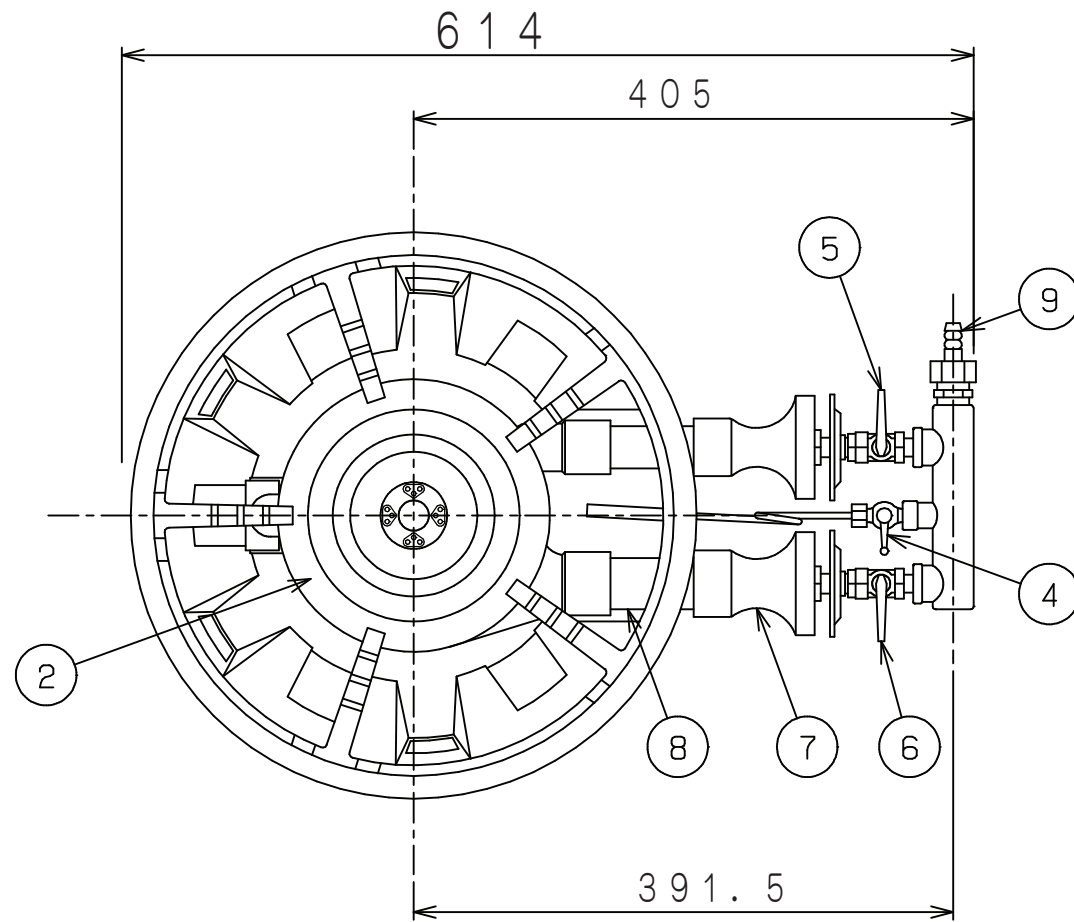


品名 NAME	型式 MODEL
ファイヤースクリーンバーナー	MG-290B

ガス消費量		ガス接続口	
都市ガス	LPガス	都市ガス	LPガス
23.3kW (20,000kcal/h)	23.3kW (1.67kg/h)	15A (R1/2)	15A (R1/2)

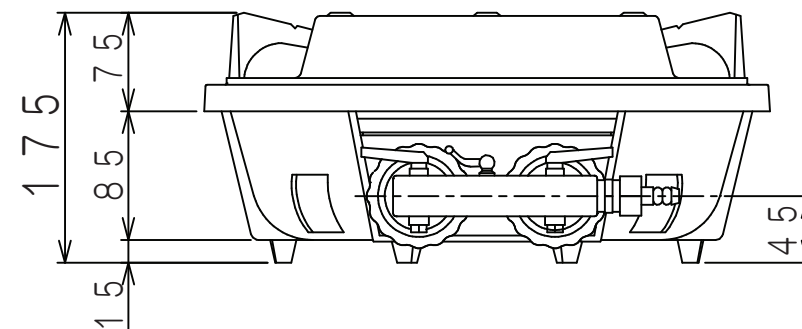
バーナー種類	φ230 鋳鉄製 網式リングバーナー 炎口網 SUS310S
--------	--------------------------------

※ 寸胴鍋の使用範囲 最大φ440 mmまで



※ 寸法は、バーナーヘッドからゴトク上部までの高さ

製品重量 21.5 kg



部番	品名	材質	備考
1	ゴトク	FC	黒塗装
2	バーナー本体	FC	黒塗装
3	金鉢	FC	黒塗装
4	パイロットコック	C3604	クロムメッキ仕上
5	内輪用ガスコック	YBsC	クロムメッキ仕上
6	外輪用ガスコック	YBsC	クロムメッキ仕上
7	管吸器	FC	黒塗装
8	混合管	SGP	ℓ=90
9	ガス接続口		

※ 設置上の注意 熱機器の設置については安全の為、消防法の設置基準に従って設置してください。
 ※ 改善の為、仕様及び外観を予告なしに変更することがあります。



変更事項
 2009.11.2
 日豊機工株式会社 編集

縮尺 (A3版)
 1/5

図番
 01566d

図面名称
 ファイヤースクリーンバーナー