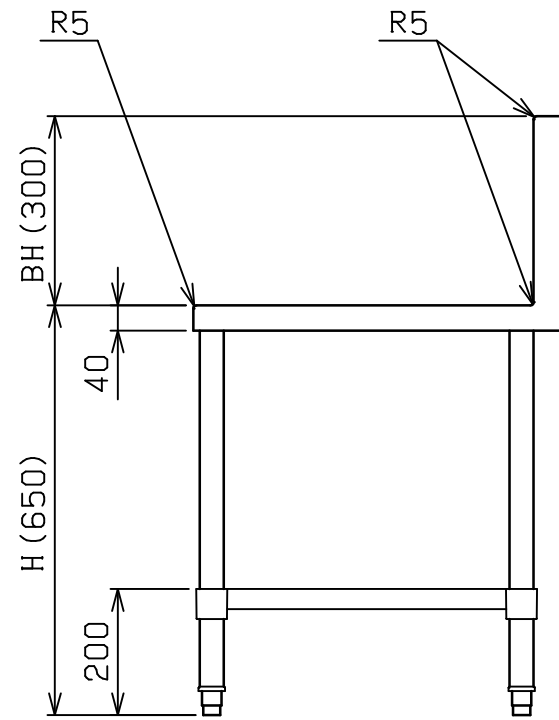
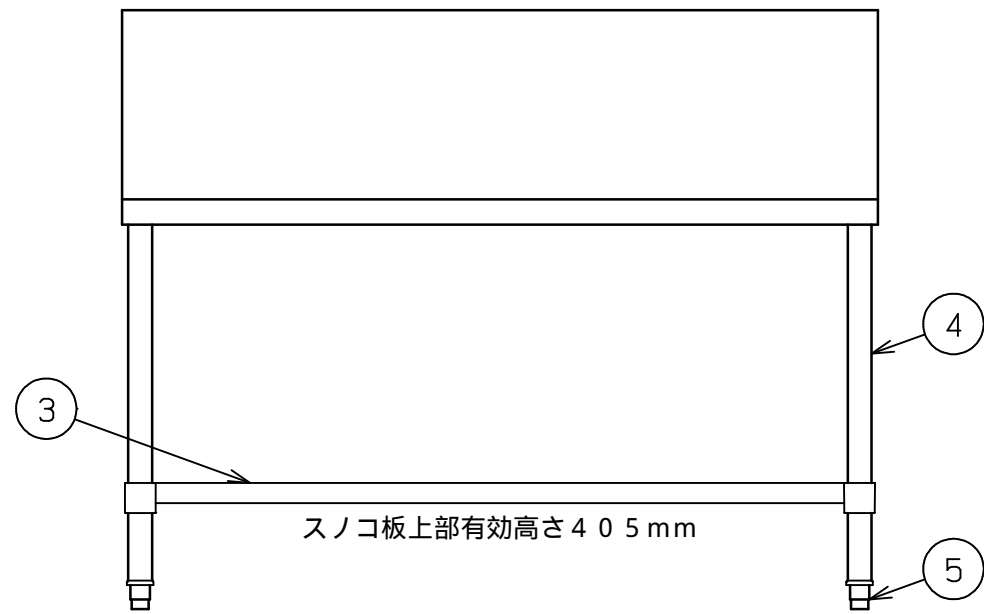
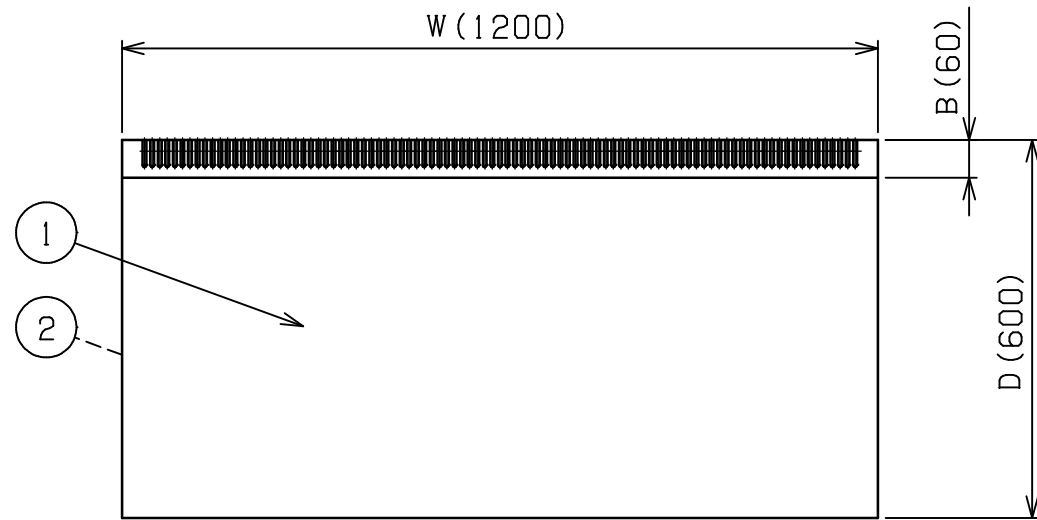


No.	品名 NAME	台数 QUANTITY	型式 MODEL	寸法 MEASUR
	プリムシリーズ ガスコンロ台		BWG	




型式	寸法	W	D	H	BH	B
BWG-064		600	450	650	250	50
BWG-074		750	450	650	250	50
BWG-094		900	450	650	250	50
BWG-124		1200	450	650	250	50
BWG-066		600	600	650	300	60
BWG-076		750	600	650	300	60
BWG-096		900	600	650	300	60
BWG-126		1200	600	650	300	60
BWG-156		1500	600	650	300	60
BWG-067		600	750	650	300	60
BWG-097		900	750	650	300	60
BWG-127		1200	750	650	300	60

部番	品名	材質	備考
1	トップ	SUS430	No.4仕上
2	トップ補強	ボンデ	
3	スノコ板	SUS430	No.4仕上
4	脚	SUS304	38
5	アジャスト	SUS304	

本図はBWG-126を示す

改善の為、仕様及び外観を予告なしに変更することがあります。

業務用総合厨房機器メ-カ-  <b>株式会社マルゼン</b> MARUZEN CO.,LTD.	変更事項 ALTERATION	縮尺 SCALE	日付 DATE	図番 DRAWING No.	工事名 TITLE	備考 REMARKS
		1/12	. .	01461		
	検図 CHECK	設計 DESIGN	製図 DRAW	営業担当 CHARGE	図面名称 DRAWING CORD	承認印 APPROVED
					<b>プリムシリーズ ガスコンロ台</b>	