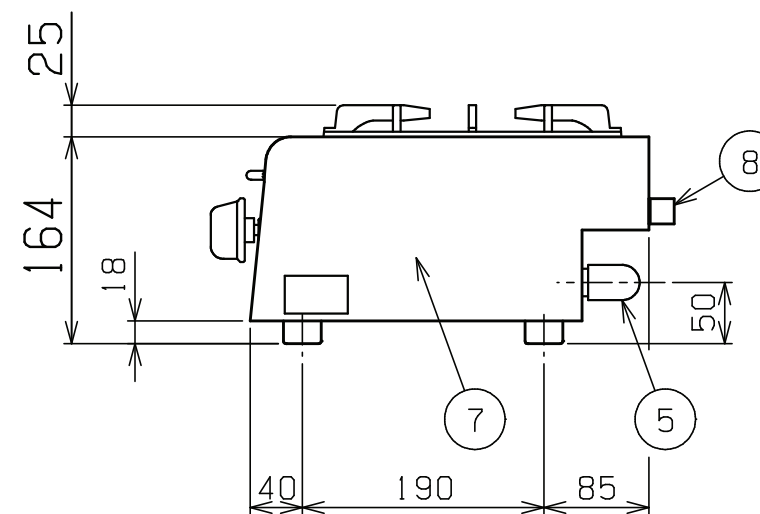
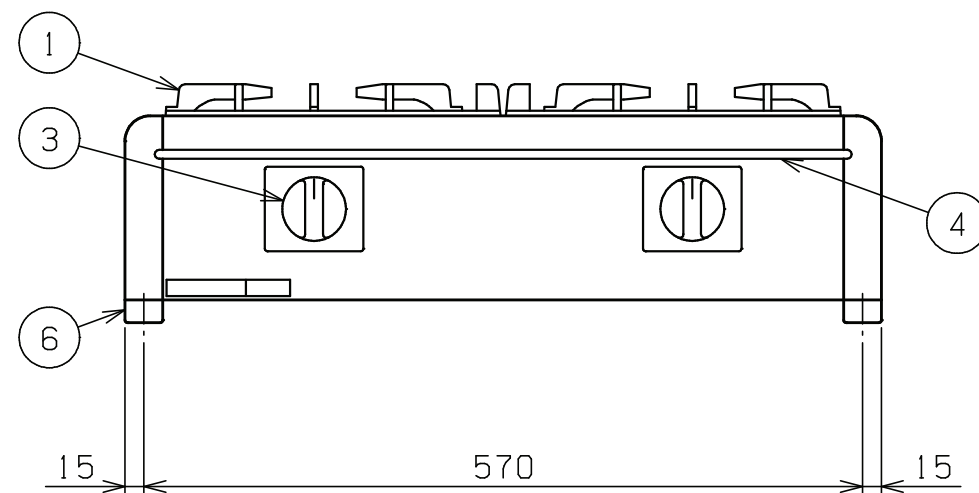
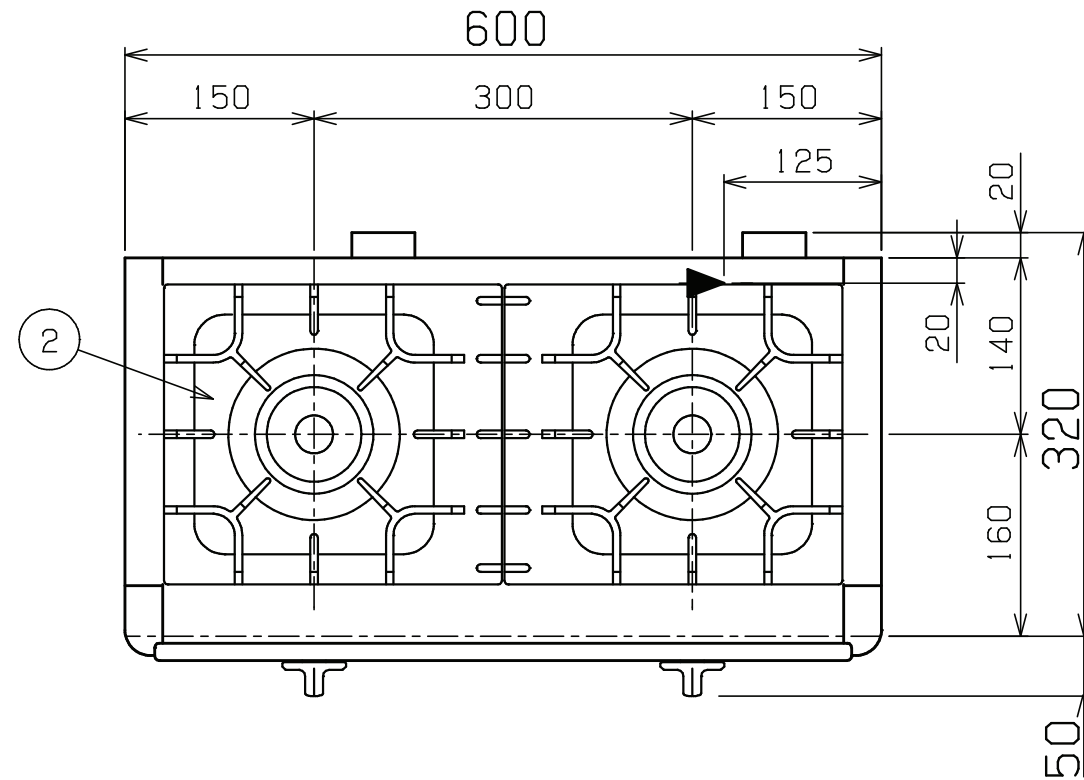


品名 NAME	型式 MODEL
ガステーブルコンロ ニュー飯城	M-822E

※対応ガス種：13A


外形寸法	間口 600	奥行 320	高さ 164
ガス消費量	8.14kW (7,000kcal/h)		
ガス接続口	13mm (ゴム管口)		
バーナー種類	本体：鋳鉄製 リングバーナー ×2 ヘッド：真鍮鍛造品		
製品重量	11kg		

※ 寸胴鍋の使用範囲 最大φ260mmまで



部番	品名	材質	備考
1	ゴトク	FC	黒塗装
2	シル受	SUS430	t0.4
3	ガスコック	ADC	圧電式自動点火
4	コックガード	シリコン	
5	ガス接続口		
6	ゴム脚	EPDM	
7	本体	SUS430	t0.6 No.4仕上
8	背面二ゲ板		

※ 設置上の注意 熱機器の設置については安全の為、消防法の設置基準に従って設置してください。
 ※ 改善の為、仕様及び外観を予告なしに変更することがあります。

業務用総合厨房機器メーカー
 株式会社 **マルゼン**
 MARUZEN CO., LTD.

変更事項
 2009.11.11
 日豊機工株式会社 編集

縮尺 SCALE
 1/6 (A3版)

図番
 04360

図面名称
 ガステーブルコンロ ニュー飯城