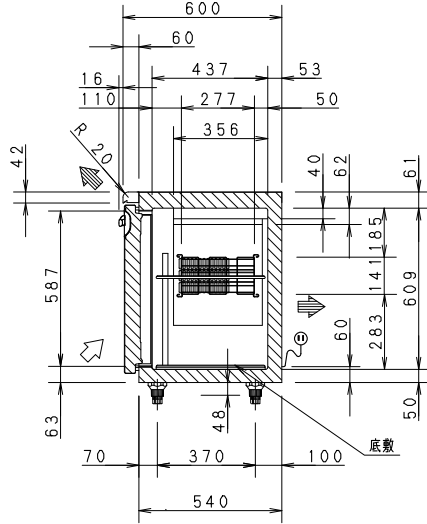


レンタル品の排水出口 この出口の下に排水受け皿をセットします。排水受け皿に出た水は、1日2回水捨てて行って頂きます。



- * レンタル品は、機種の違いにより仕様数値に多少の違いがあります。詳しくは、営業までお問合せをお願いします。
- * 移動用にキャスター付き台枠を取付けています。台枠使用時は製品質量及び外形寸法が以下の様になります。幅+20 奥行+10 高さ+20mm 製品質量+17kg

製品名	コールドテーブル冷凍冷蔵庫			
品番	SUR-G1861CSA			
寸法	外形(WxDxH)	1800	600	800
	内形(WxDxH)	冷凍室	430	487
冷蔵庫		930	487	609
有効内容積	冷凍室	121リットル	合計	386リットル
	冷蔵庫	265リットル		
材質	外装	側面 前面 テーブル	ステンレス鋼板	
		天面 底面 後面	電気亜鉛メッキ鋼板	
内装	扉	表:ステンレス鋼板	裏:ABS樹脂	
	内箱	ステンレス鋼板		
断熱材	棚	ポリエチレンコーティングワイヤ調節棚		
		硬質発泡ポリウレタン		
性能	条件	外気温30℃ 無負荷平衡時直射日光受けず		
	庫内温度	冷凍室: -20℃以下	冷蔵庫: -3℃以下	
温度設定範囲		冷凍室: -25~-15℃	冷蔵庫: -6~8℃ (冷凍室の温度設定が<-20℃>の時)	
冷凍サイクル	圧縮機	全密閉型、公称出力 400W		
	凝縮器	フィンチューブ型 強制空冷式		
冷却器	冷却器	フィンチューブ型 冷気強制循環式		
	冷媒	R404A		
送風機	冷却器用	冷凍室: DC12V 4W		
		冷蔵庫: DC12V 4.9W		
ユニット	凝縮器用	単相 100V 4W		
	温度制御	マイコンコントロール方式 (冷蔵庫:ダンパー方式)		
霜取り	マイコンコントロール式自動ヒータデフロスト			
電気定格	電源	単相 100V 50/60Hz		
	消費電力	冷却時	379/383W	
		霜取り時	335/335W	
圧縮機始動電流	39.7/37.5A			
放熱量	716/726W			
電源コード	長さ	2.0m		
	プラグ	2極差込み		
適合コンセント	2極差込み 15A 125V			
台脚	レンタル用にキャスター付き 台枠取り付け			
付属品	棚 小1枚 大1枚, 底敷 小1枚 大1枚, 棚受 9個, 排水受け皿 1個			
その他	凝縮器フィルター, デジタル温度計			
製品質量	97kg			

- 注) 1. 公称出力について: 電動機単体の基準で定められた出力です。
 2. 機械全体で消費される電力は、消費電力の項目に表示しております。ご使用の際は、この値をご利用ください。
 3. SCALEは1/20。(この用紙サイズがA3の場合の尺度です)
 4. 冷蔵庫の温度は、冷凍室の温度によって変化します。

日豊機工株式会社

パナソニック株式会社	APPROVALS	DESIGN	SCALE	整理番号	社名変更	製品コード	840-190-24
		M. MAEDA	A3サイズ	SUR-G1861CSA-01			品番
		10.01.26	1/20	作成日	レンタル仕様に書換え		
				12.03.09 (T. MASE)			