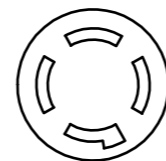
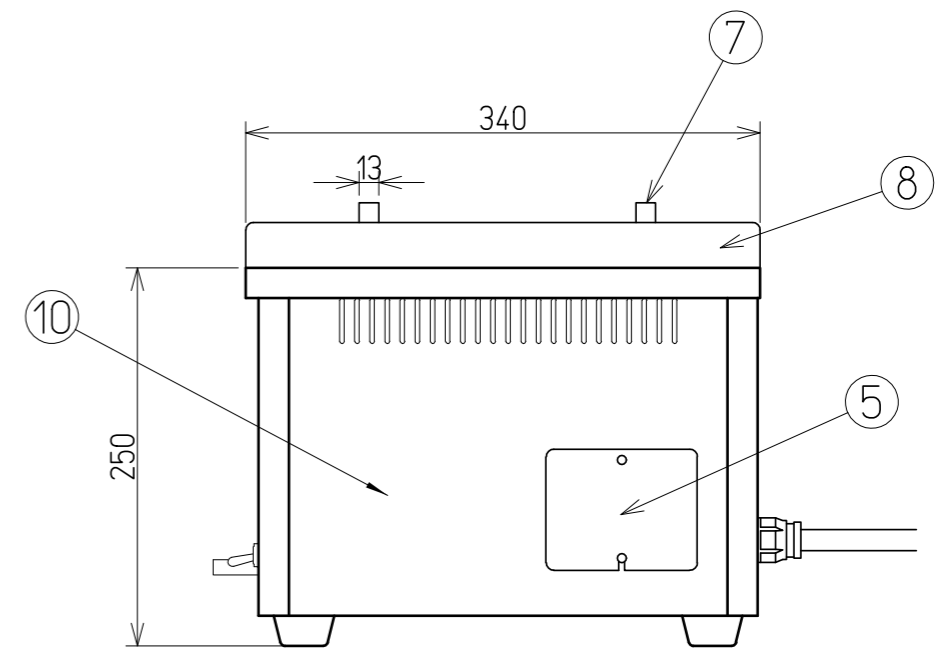


適合コンセント形状



接地3P.20A.引掛式



製品仕様表			
電源	3相	200V	4.5KW
外觀寸法	740 <sup>W</sup> × 340 <sup>D</sup> × 250(+40) <sup>H</sup> mm		
温度調節器	有(無)		
プラグ形状	接地3P 20A 引掛式		
品番	名称	仕様	個数
1	本体	SUS430 #4	1
2	ヒーター	250W	18
3	引き出し	SUS430 #4	1
4	ヒータースイッチ	入切スイッチ	2
5	ブレーカーカバー	SUS430 #4	1
6	電源コード	2S X 4	2M
7	角棒		2
8	枕板	SUS430 #4	2
9	ゴム脚		4
10	温度ヒューズ	229℃	3

名称	焼もの器 T-3型				
担当	尺度	1/5	承認	検査	設計
日付	1996.12.02				
図番	S00-2302				
A3	ESDK エイシン電機株式会社				

レンタル仕様に書換え