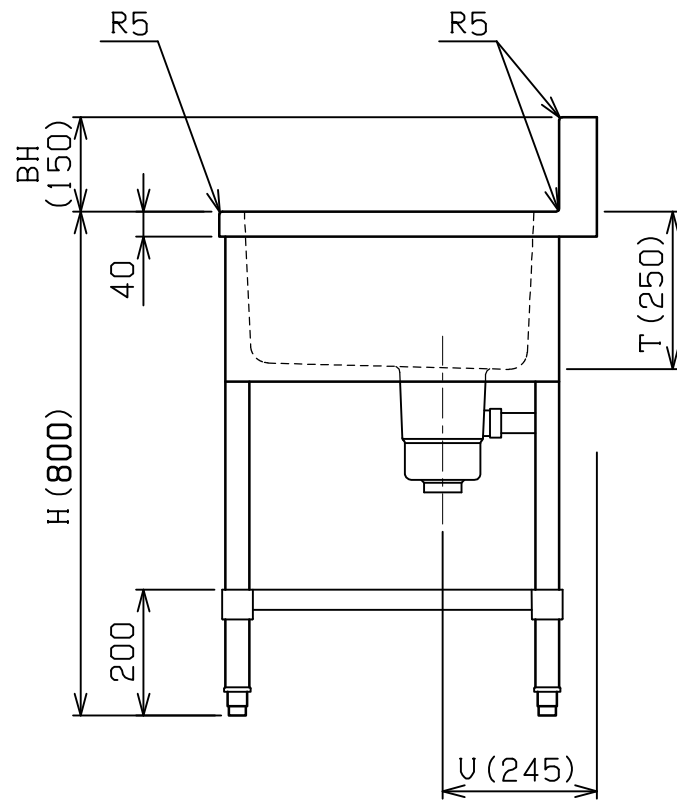
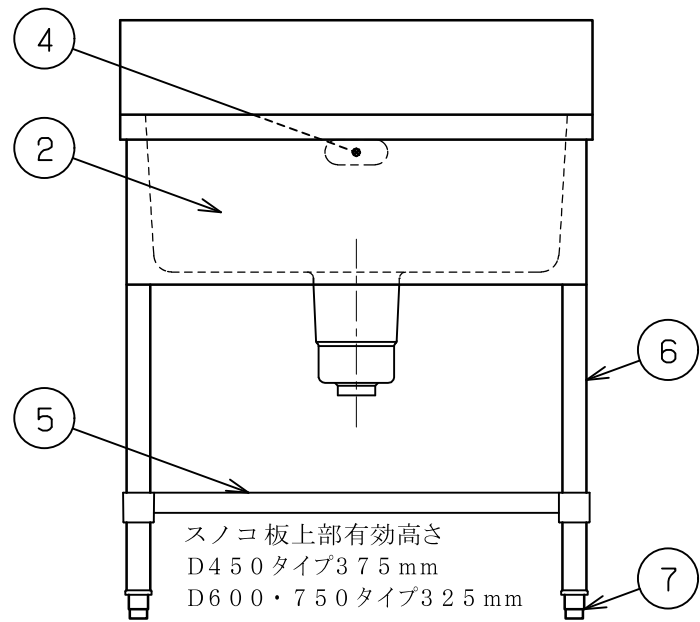
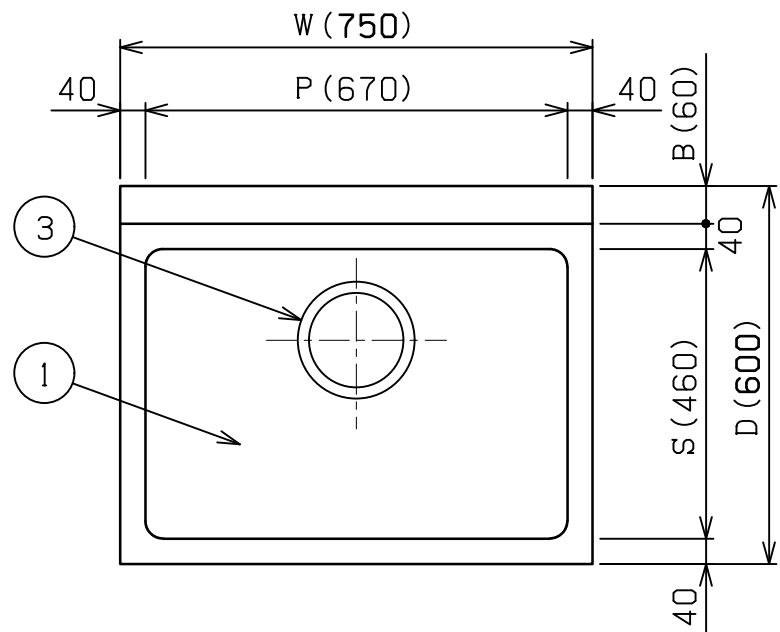


|     |                |            |         |          |
|-----|----------------|------------|---------|----------|
| No. | 品名NAME         | 台数QUANTITY | 型式MODEL | 寸法MEASUR |
|     | ブリームシリーズ 一槽シンク |            | BS1     |          |



※本図はBS1-076を示す

| 型式        | W    | D   | H   | BH  | B  | P    | S   | T   | U   |
|-----------|------|-----|-----|-----|----|------|-----|-----|-----|
| BS1-044   | 450  | 450 | 800 | 100 | 50 | 370  | 320 | 200 | 205 |
| BS1-064   | 600  | 450 | 800 | 100 | 50 | 520  | 320 | 200 | 205 |
| BS1-074   | 750  | 450 | 800 | 100 | 50 | 670  | 320 | 200 | 205 |
| ☆BS1-094  | 900  | 450 | 800 | 100 | 50 | 820  | 320 | 200 | 205 |
| ☆BS1-046  | 450  | 600 | 800 | 150 | 60 | 370  | 460 | 250 | 245 |
| BS1-066   | 600  | 600 | 800 | 150 | 60 | 520  | 460 | 250 | 245 |
| ◎ BS1-076 | 750  | 600 | 800 | 150 | 60 | 670  | 460 | 250 | 245 |
| BS1-096   | 900  | 600 | 800 | 150 | 60 | 820  | 460 | 250 | 245 |
| ☆BS1-106  | 1000 | 600 | 800 | 150 | 60 | 920  | 460 | 250 | 245 |
| ☆BS1-126  | 1200 | 600 | 800 | 150 | 60 | 1120 | 460 | 250 | 245 |
| ☆BS1-067  | 600  | 750 | 800 | 150 | 60 | 520  | 610 | 250 | 245 |
| BS1-077   | 750  | 750 | 800 | 150 | 60 | 670  | 610 | 250 | 245 |
| BS1-097   | 900  | 750 | 800 | 150 | 60 | 820  | 610 | 250 | 245 |
| ☆BS1-127  | 1200 | 750 | 800 | 150 | 60 | 1120 | 610 | 250 | 245 |

☆印は準規格品です。

| 部番 | 品名       | 材質     | 備考                          |
|----|----------|--------|-----------------------------|
| 1  | トップ(シンク) | SUS430 | t1.0 No.4 仕上<br>(◎印型式はt1.2) |
| 2  | 化粧板      | SUS430 | t0.6 No.4 仕上                |
| 3  | 排水金具     |        | 50A 別表参照                    |
| 4  | オーバーフロー  | 塩ビ     | 金具: SUS304                  |
| 5  | スノコ板     | SUS430 | t1.0 No.4 仕上                |
| 6  | 脚        | SUS304 | t1.0 φ38                    |
| 7  | アジャスト    | SUS304 |                             |

| 品名   | 適用機種    | 備考                        |
|------|---------|---------------------------|
| 排水金具 | D450タイプ | φ114 小キングドレン<br>(ポリプロピレン) |
|      | D600タイプ | φ186 キングドレン<br>(ポリプロピレン)  |
|      | D750タイプ |                           |

※ 改善の為、仕様及び外観を予告なしに変更することがあります。

|   |                |          |        |               |                  |             |
|---|----------------|----------|--------|---------------|------------------|-------------|
| 業務用総合厨房機器メーカー<br><br>株式会社 <b>マルゼン</b><br>MARUZEN CO.,LTD. | 変更事項ALTERATION | 縮尺SCALE  | 日付DATE | 図番DRAWING No. | 工事名TITLE         | 備考REMARKS   |
|   |                | 1/12     | .      | 01581         |                  |             |
|   | 検図CHECK        | 設計DESIGN | 製図DRAW | 営業担当CHARGE    | 図面名称DRAWING CORD | 承認印APPROVED |
|   |                |          |        |               | ブリームシリーズ 一槽シンク   |             |