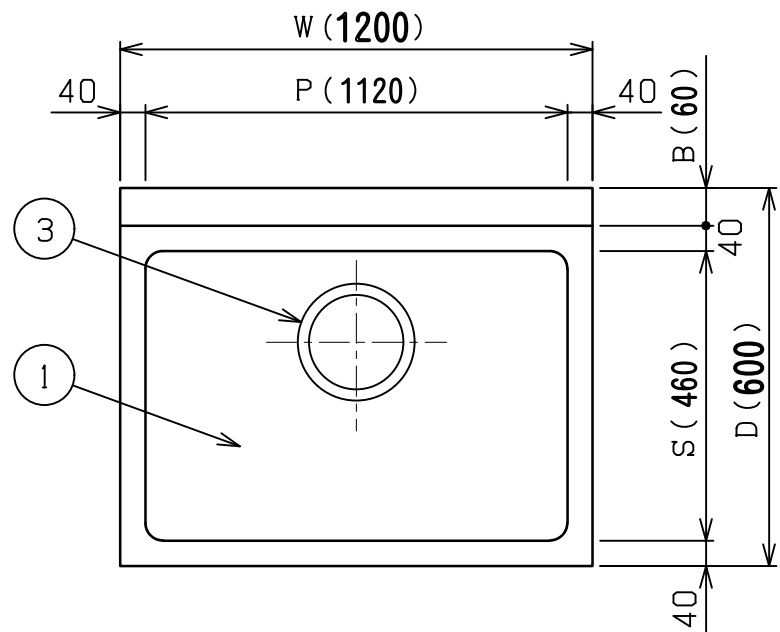
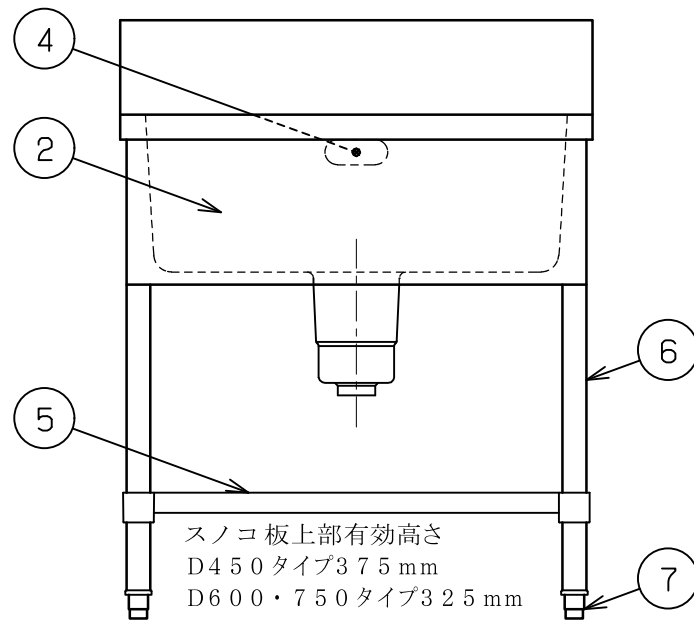




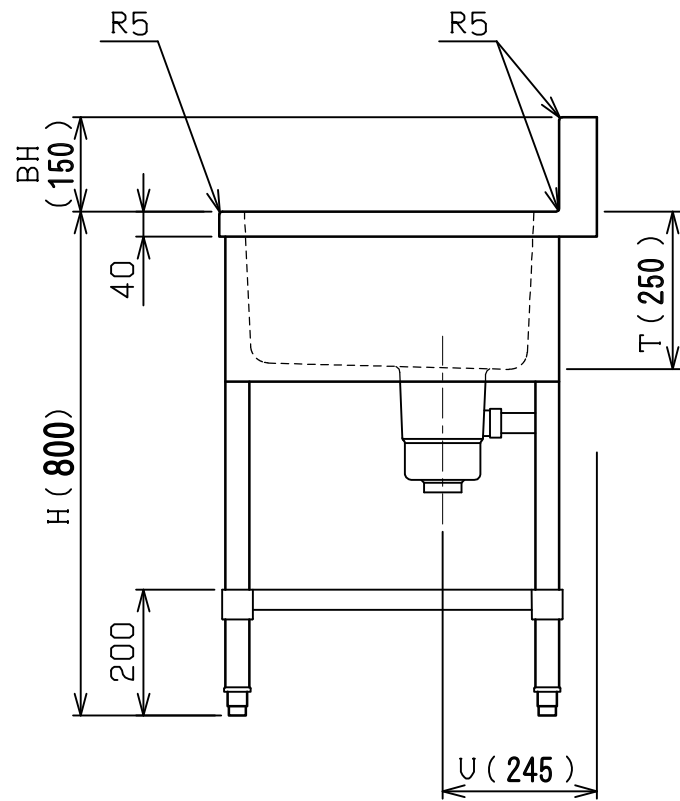
No.	品名 NAME	台数 QUANTITY	型式 MODEL	寸法 MEASUR
	ブリームシリーズ 一槽シンク		BS1	



寸法図の数値は
BS1-126 を示します



※本図はBS1-076を示す



寸法 型式	W	D	H	BH	B	P	S	T	U
BS1-044	450	450	800	100	50	370	320	200	205
BS1-064	600	450	800	100	50	520	320	200	205
BS1-074	750	450	800	100	50	670	320	200	205
☆BS1-094	900	450	800	100	50	820	320	200	205
☆BS1-046	450	600	800	150	60	370	460	250	245
BS1-066	600	600	800	150	60	520	460	250	245
BS1-076	750	600	800	150	60	670	460	250	245
BS1-096	900	600	800	150	60	820	460	250	245
☆BS1-106	1000	600	800	150	60	920	460	250	245
◎☆BS1-126	1200	600	800	150	60	1120	460	250	245
☆BS1-067	600	750	800	150	60	520	610	250	245
BS1-077	750	750	800	150	60	670	610	250	245
BS1-097	900	750	800	150	60	820	610	250	245
☆BS1-127	1200	750	800	150	60	1120	610	250	245

☆印は準規格品です。

部番	品名	材質	備考
1	トップ(シンク)	SUS430	t1.0 No.4 仕上 (◎印型式はt1.2)
2	化粧板	SUS430	t0.6 No.4 仕上
3	排水金具		50A 別表参照
4	オーバーフロー	塩ビ	金具: SUS304
5	スノコ板	SUS430	t1.0 No.4 仕上
6	脚	SUS304	t1.0 φ38
7	アジャスト	SUS304	

品名	適用機種	備考
排水金具	D450タイプ	φ114 小キングドレン (ポリプロピレン)
	D600タイプ	φ186 キングドレン (ポリプロピレン)
	D750タイプ	φ186 キングドレン (ポリプロピレン)

※ 改善の為、仕様及び外観を予告なしに変更することがあります。

業務用総合厨房機器メーカー 株式会社 マルゼン MARUZEN CO.,LTD.	変更事項 ALTERATION 2010.7.1 日豊機工株式会社 編集 鈴木	縮尺 SCALE 1/12	日付 DATE . .	図番 DRAWING No. 01581	工事名 TITLE 	備考 REMARKS
	検図 CHECK 	設計 DESIGN 	製図 DRAW 	営業担当 CHARGE 	図面名称 DRAWING CORD ブリームシリーズ 一槽シンク	承認印 APPROVED