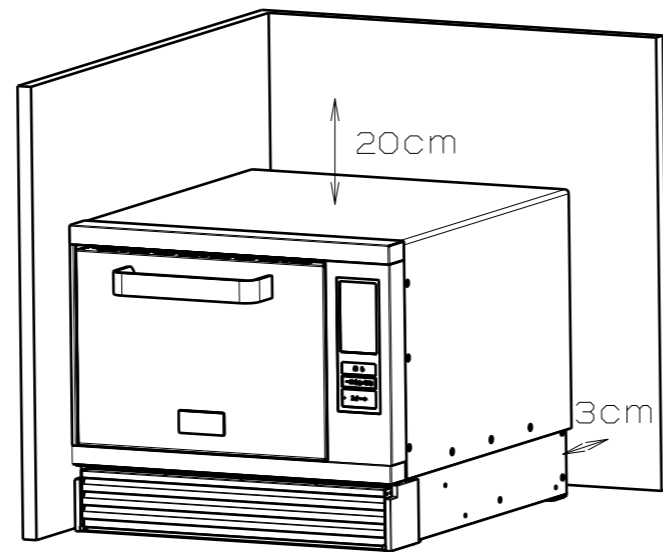


上面図



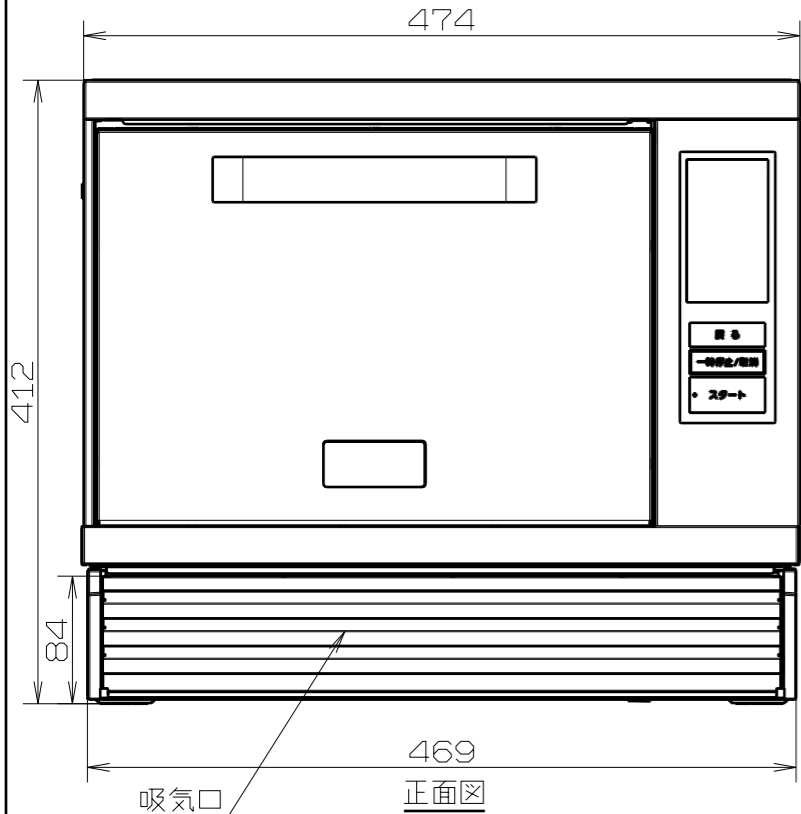
「消防法 基準適合 組込形」

場所	上方	左方	右方	前方	後方	下方
離隔距離 (cm)	20	0	0	(開放)	3	0

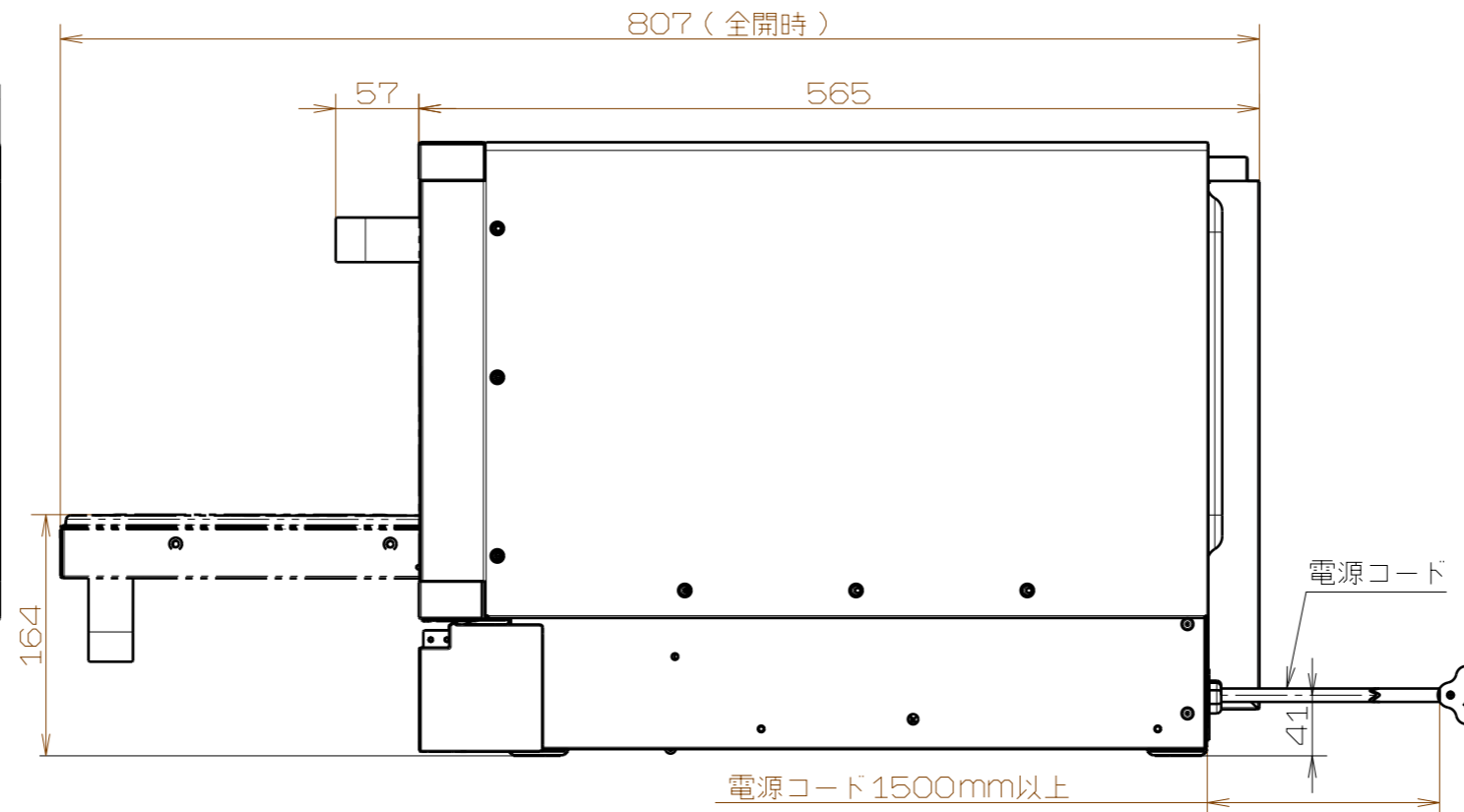
□本体仕様

電 源	単相 200 V (50 - 60 Hz 共用)	
定 格 消 費 電 力	3750 W	
電子レンジ	定格高周波出力	1200 W (9段階切り替え)
	発振周波数	2450 MHz
コンベクション	ヒーター出力	1150 W
	温度調節範囲	180 °C ~ 280 °C
グリル	ヒーター出力	1800 W (2段階切り替え)
予 熱 設 定 範 囲	180 °C ~ 280 °C	
質 量	約39.0 kg (付属品含む)	
寸 法	外 形	幅 474 mm × 奥行 565 mm × 高さ 412 mm (奥行寸法：ハンドル含まず)
	庫 内	幅 270 mm × 奥行 330 mm × 高さ 110 mm
インターフェース	ローカルネットワーク (設定サポートツールあり)	
	USB (市販USB使用可。付属無し。)	
付 属 品	調理プレート	
電 源 プ ラ グ 形 状	Lバー型  20 A / 250 V	
油煙分解触媒	あり	

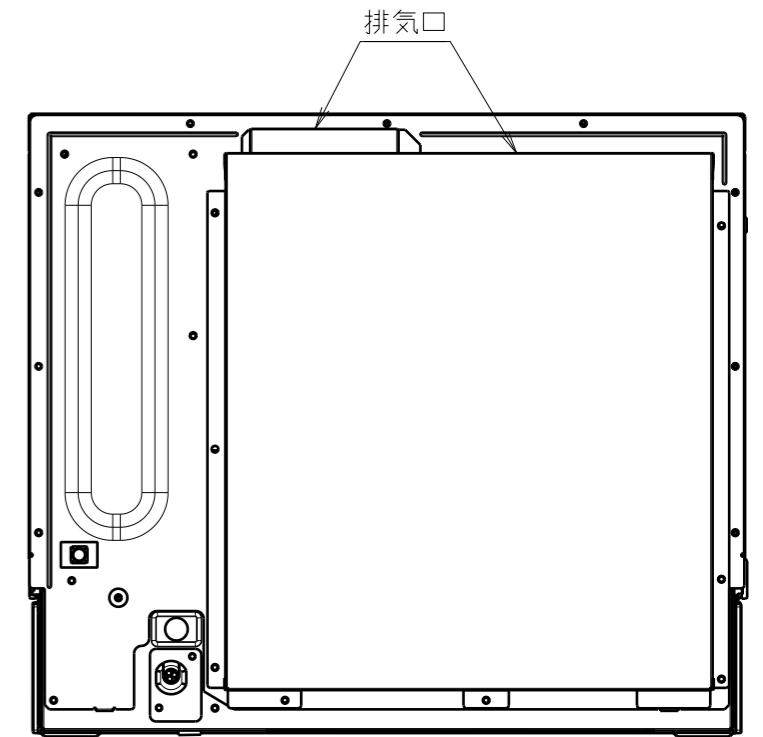
※本製品は、定期交換が必要な部品があり、交換時期をお知らせするガイダンスを表示します。ガイダンスが表示されましたら、お買い上げのご販売店様、もしくはお客様相談窓口までご連絡ください。



正面図



側面図



背面図

尺 度	1/5	名 称	業務用MWコンベクションオープン (再加熱用)
作 成	23/7	品 番	NE-SCV3
外形寸法図			

(単位：mm)