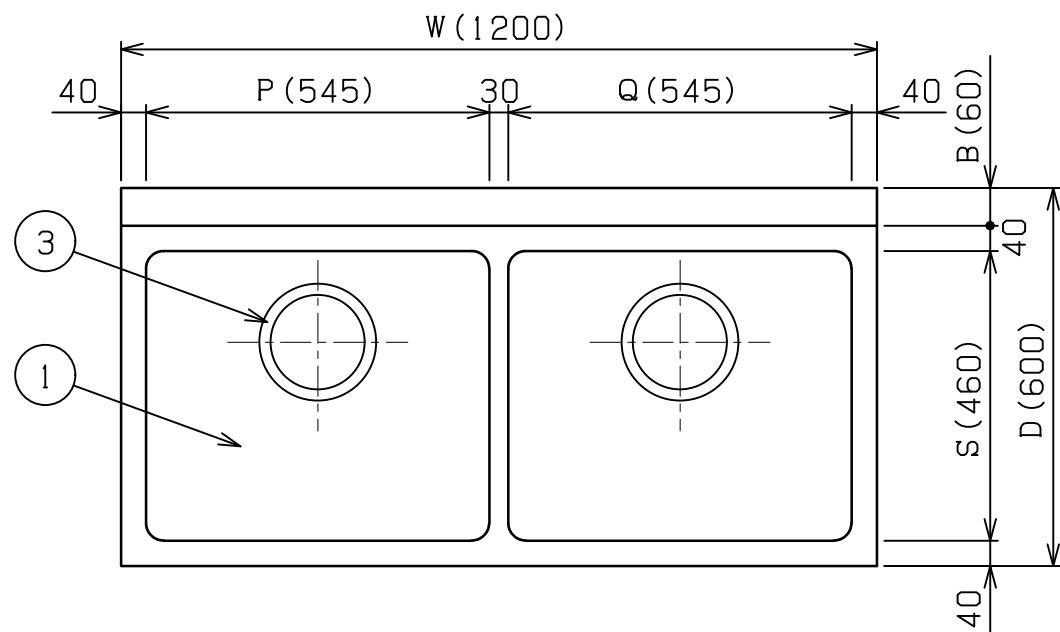
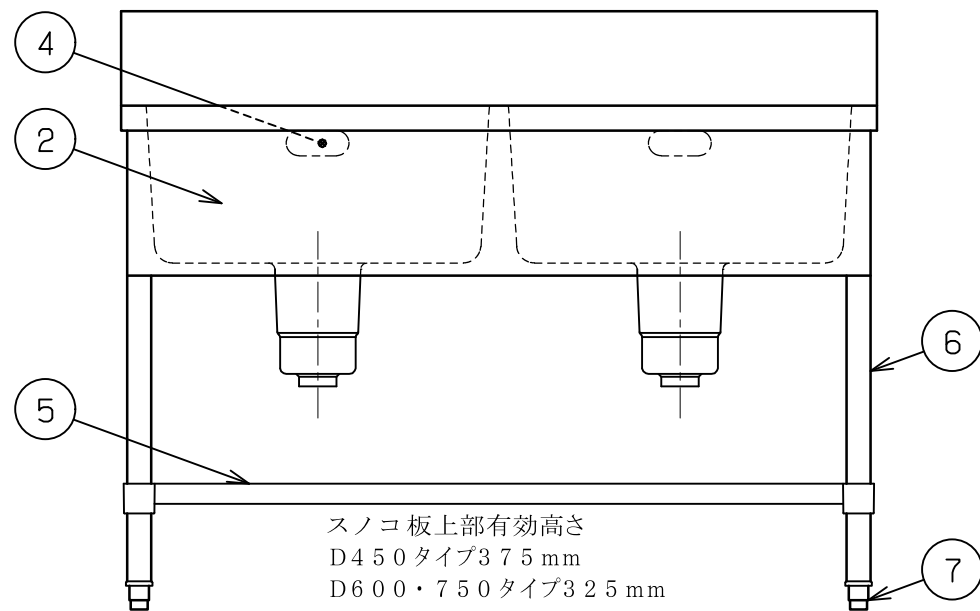


No.	品名NAME	台数QUANTITY	型式MODEL	寸法MEASUR
	ブリームシリーズ 二槽シンク		BS2	

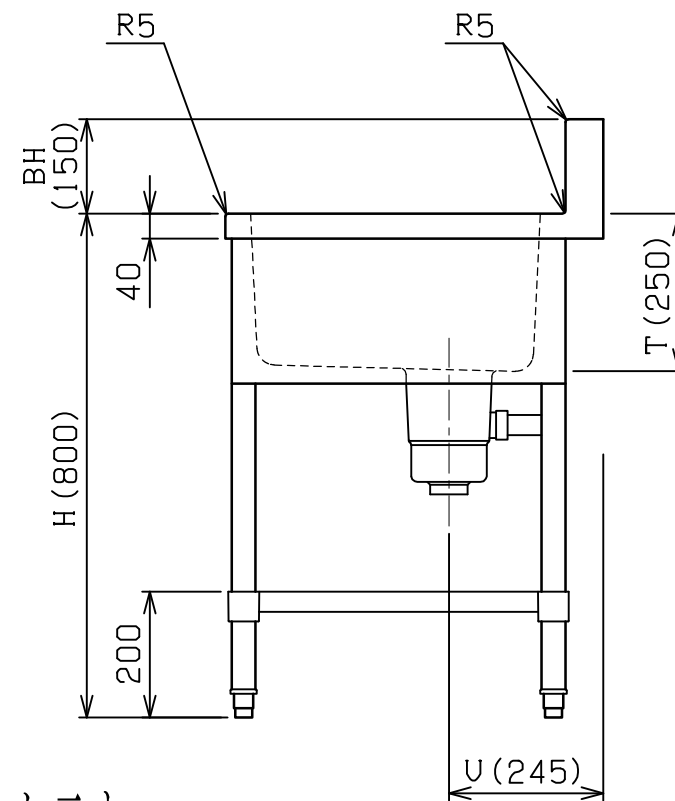


型式	寸法	W	D	H	BH	B	P	Q	S	T	U
BS2-094		900	450	800	100	50	395	395	320	200	205
BS2-104		1000	450	800	100	50	445	445	320	200	205
BS2-124		1200	450	800	100	50	545	545	320	200	205
☆BS2-154		1500	450	800	100	50	695	695	320	200	205
BS2-096		900	600	800	150	60	395	395	460	250	245
BS2-106		1000	600	800	150	60	445	445	460	250	245
BS2-126		1200	600	800	150	60	545	545	460	250	245
BS2-156		1500	600	800	150	60	695	695	460	250	245
☆BS2-127		1200	750	800	150	60	545	545	610	250	245
BS2-137		1300	750	800	150	60	595	595	610	250	245
BS2-157		1500	750	800	150	60	695	695	610	250	245

☆印は準規格品です。



スノコ板上部有効高さ
D450タイプ375mm
D600・750タイプ325mm



※本図はBS2-126を示す

部番	品名	材質	備考
1	トップ(シンク)	SUS430	t1.0 No.4 仕上 (◎印型式はt1.2)
2	化粧板	SUS430	t0.6 No.4 仕上
3	排水金具		50A 別表参照
4	オーバーフロー	塩ビ	金具: SUS304
5	スノコ板	SUS430	t1.0 No.4 仕上
6	脚	SUS304	t1.0 φ38
7	アジャスト	SUS304	

品名	適用機種	備考
排水金具	D450タイプ	φ114 小キングドレン (ポリプロピレン)
	D600タイプ	φ186 キングドレン (ポリプロピレン)
	D750タイプ	

※ 改善の為、仕様及び外観を予告なしに変更することがあります。

株式会社 マルゼン MARUZEN CO.,LTD.	変更事項ALTERATION	縮尺SCALE	日付DATE	図番DRAWING No.	工事名TITLE	備考REMARKS
	2010.7.6	1/12	.	01586		
	日豊機工株式会社 編集	検図CHECK	設計DESIGN	製図DRAW	営業担当CHARGE	図面名称DRAWING CORD
	鈴木					ブリームシリーズ 二槽シンク