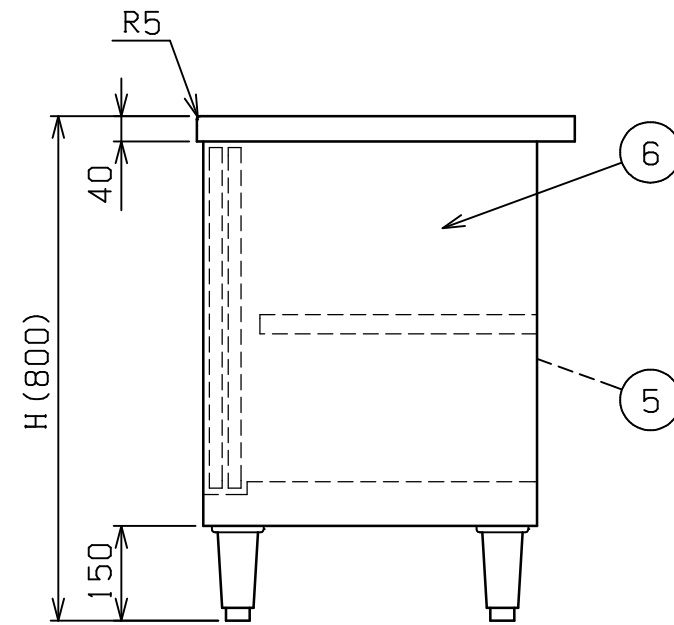
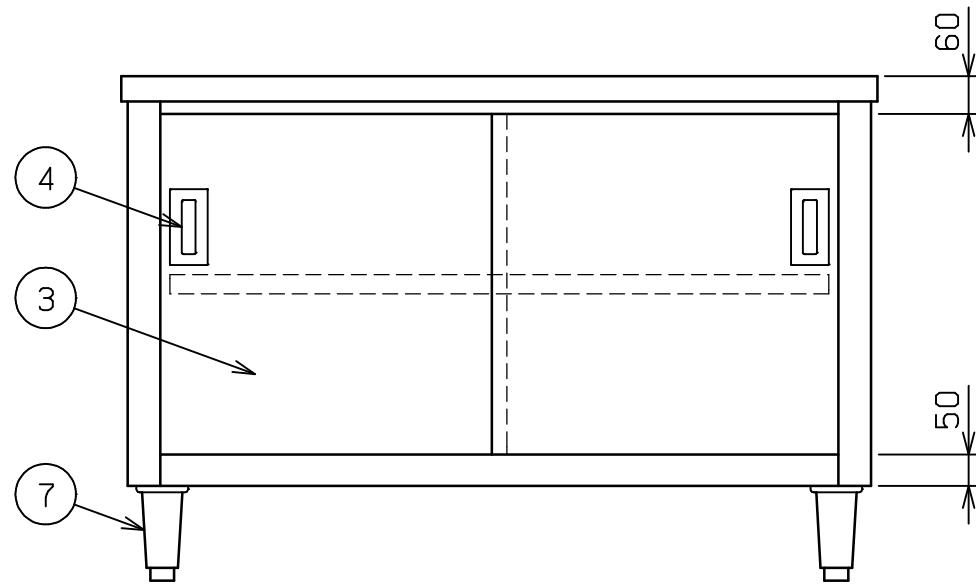
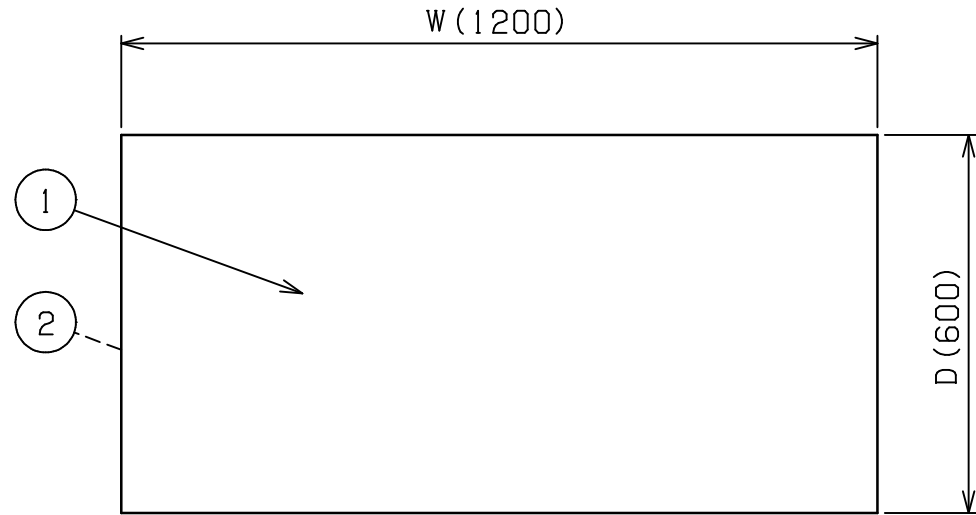


No.	品名 NAME	台数 QUANTITY	型式 MODEL ・ 寸法 MEASUR
	プリ・ムシリ・ズ 調理台 引戸付 (バック無し)		BH - N




型式	寸法	W	D	H
BH-064N		600	450	800
BH-074N		750	450	800
BH-094N		900	450	800
BH-104N		1000	450	800
BH-124N		1200	450	800
BH-096N		900	600	800
BH-126N		1200	600	800
BH-156N		1500	600	800
BH-186N		1800	600	800
BH-097N		900	750	800
BH-127N		1200	750	800
BH-157N		1500	750	800
BH-187N		1800	750	800

部番	品名	材質	備考
1	トップ	SUS430	No.4仕上
2	トップ補強	ボンデ	
3	引違戸	SUS430	No.4仕上
4	引戸取手	SUS304	
5	自在棚	SUS430	No.4仕上
6	本体	SUS430	No.4仕上
7	アジャスト	SUS304	

本図はBH-126Nを示す

改善の為、仕様及び外観を予告なしに変更することがあります。

 <b>株式会社マルゼン</b> MARUZEN CO.,LTD.	変更事項 ALTERATION	縮尺 SCALE	日付 DATE	図番 DRAWING No.	工事名 TITLE	備考 REMARKS
		1/12	・	01454		
	検図 CHECK	設計 DESIGN	製図 DRAW	営業担当 CHARGE	図面名称 DRAWING CORD	承認印 APPROVED
					プリ・ムシリ・ズ 調理台 引戸付 (バック無し)	