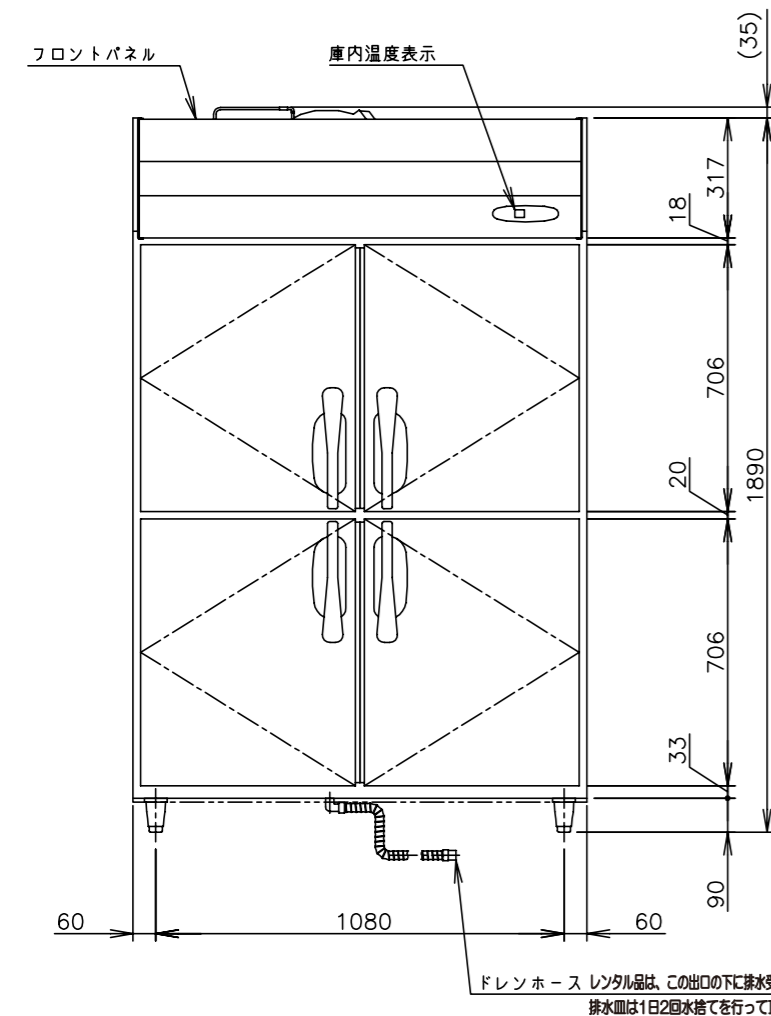


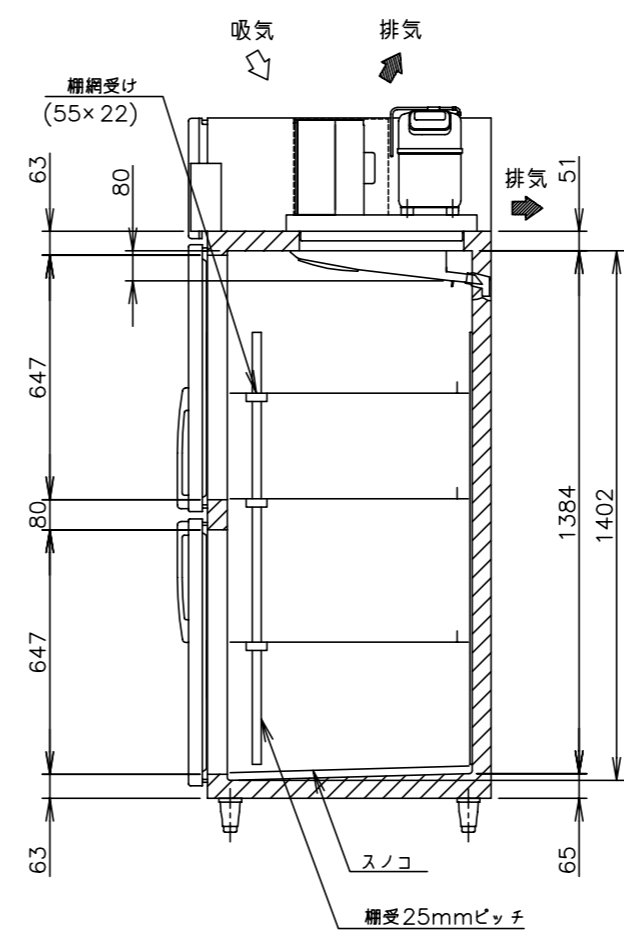
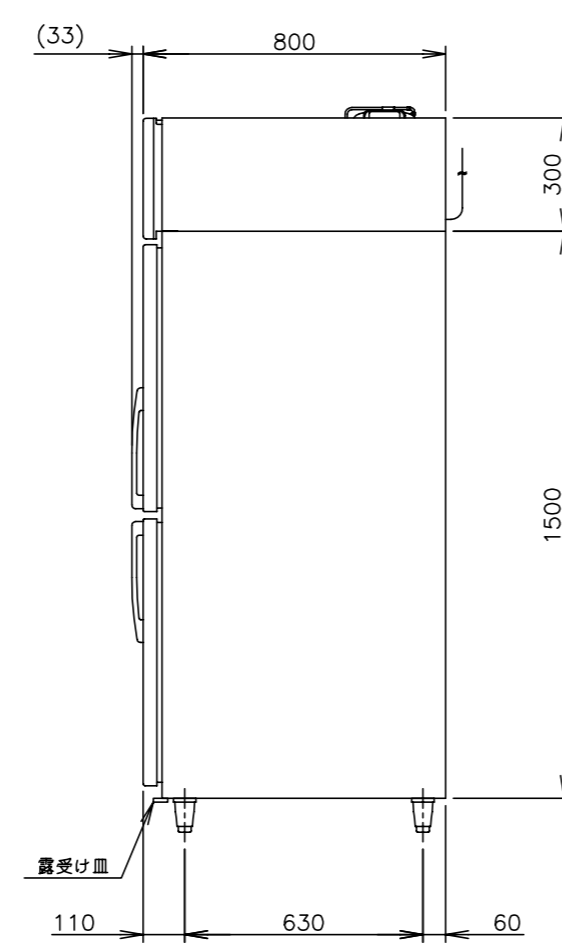
\* レンタル品は、機種の違いにより仕様数値に多少の違いが有ります詳しくは、営業までお問い合わせをお願いします。

日豊機工株式会社

製品名	ホシザキ業務用冷凍庫
形名	HF-120LX3-ML
電源	三相 200V 50/60Hz 容量1.52kVA(4.4A)
電流	運転電流 2.5/2.4A 電動機定格電流 1.9/1.8A 始動電流 16/16A
消費電力	電動機定格消費電力 465/505W(力率70/80%) 電熱装置定格消費電力 722W 冷却時消費電力 580/620W 霜取時消費電力 722/722W
放熱量	780/790W
電源コード	2.3m(アース線付、プラグ無)
有効内容積	1070L
外形寸法	幅1200×奥行800×高さ1890+35mm
内形寸法	幅1096×奥行648×高さ1384~1402mm
外装	ステンレス鋼板、亜鉛鉄板(後板、底板)
内装	ステンレス鋼板、ABS樹脂
断熱材	硬質ポリウレタン一体発泡
冷却方式	強制対流式 庫内ファン DC12V 4W×3
除霜方式	ヒータ式
圧縮機	全密閉形 出力750W
凝縮器	フィン&チューブ形4列9段、ファンモータ8W
冷却器	フィン&チューブ形8列4段
冷媒	R404A
庫内温度制御	マイコン制御(デジタル温度表示)-25~-7℃調節可能
除霜制御	マイコン制御
電気回路保護	アース線、安全ブレーカ
冷媒回路保護	モータプロテクタによる圧縮機停止(自動復帰)
台脚	レンタル用にキャスター取付 台枠取付
棚網	3セット(棚網6枚、棚網受け3本)+スノコ(1枚)
製品質量	169kg(梱包時 181kg)
付属品	排水皿 1枚
使用条件	周囲温度5~35℃ 電圧変動: 定格電圧の±10%以内



ドレンホース レンタル品は、この出口の下に排水受け皿をセットします。排水皿は1日2回水捨てを行って頂きます。



- 設置条件について  
場所、給排水、電源等は取扱説明書・据付工事説明書に従って正しく行ってください。  
また、本体設置スペースは、設置条件により若干異なる場合がありますので、10mm程度余裕をとってください。  
(吸排気スペース・配管スペース等は本体設置スペースとは別に確保が必要です。)
- 放熱量は、周囲温度30℃における最終到達温度の時の値です。
- この製品には漏電遮断器が付いていません。  
「電気設備に関する技術基準」、「内線規定」にしたがった安全ブレーカ(過負荷・短絡保護)及び漏電遮断器を付設し、電源容量は仕様欄に記載してある値に適合した専用電源を使用してください。  
漏電遮断器の仕様は、定格感度電流15mA、定格不動作電流7.5mA、動作時間0.1秒以内。
- 製品コード: R084

\* 移動用にキャスター付き台枠を取り付けています。台枠使用時は外形寸法等が以下の様になります。幅+20 奥行+10 高さ+5 mm 製品質量+14kg

# ホシザキ業務用冷凍庫 HF-120LX3-ML

設計	製図	尺度	1/20	第3角法
レンタル品用に書き換え	*****	作成日	2009.10.02	図番
	改訂日			D05230
				改訂

この図面は印刷の都合上、尺度が正しく再現されていません。