

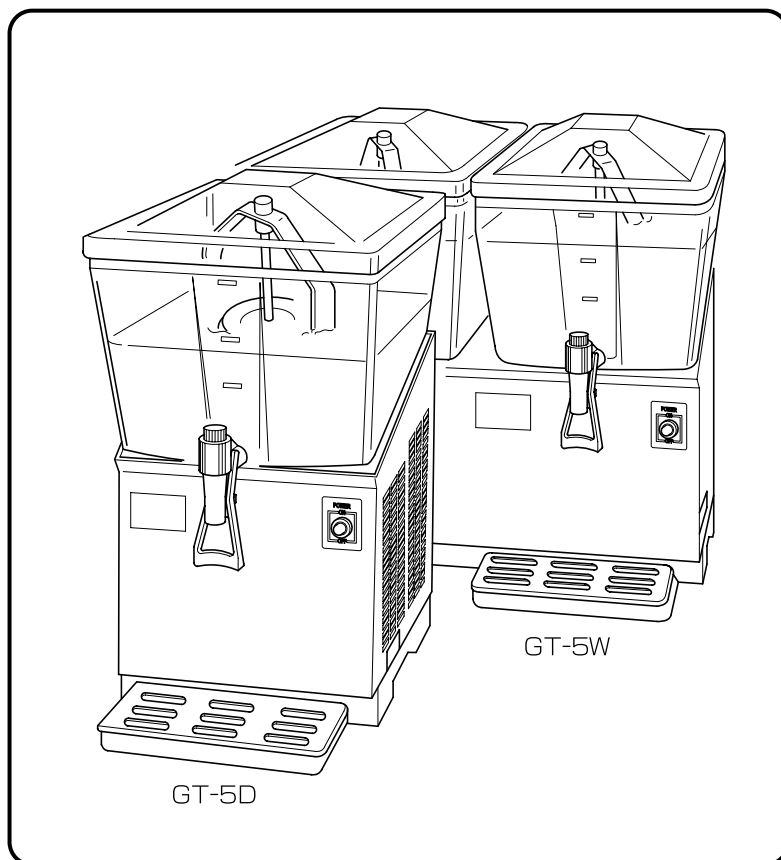
コールド・ドリンク・ディスペンサー【パドルスター】

GT-5D

GT-5W（業務用）

Paddle Star
COLD DRINK DISPENSER

取扱説明書



- このたびは、当社のコールド・ドリンク・ディスペンサー「パドルスター」をお買い求めいただきましてまことにありがとうございました。
- この商品を安全に正しくご使用いただくために、お使いになる前にこの取扱説明書をよくお読みになり十分に理解してください。
- お読みになったあとは、必ずいつも手元においてご使用ください。
- 保証書は、この取扱説明書の最終ページに記載されております。必ず「お買上げ日・お買上げ店名」等の記入をお確かめください。

保証書付

目次

本製品をお使いになる前に	1
安全上のご注意	1
●据付け時の警告	2
●操作時の警告	3
●移設・廃棄時の警告	3
●据付け時の注意	4
●操作時の注意	5
●転売や譲渡するときの注意	5
各部の名称とはたらき	6
梱包内容一覧	7
据付けについて	8
1 操作のしかた	9
日常の操作の流れ	9
●運転をするには	10
●飲料を取り出すには	11
●運転を停止するには	12
2 お手入れについて	13
毎日のお手入れ	13
●ボウルとボウル内の部品の洗浄	13
●クーリングタワーの清掃	16
●ドレンパン・ドレンプレートの洗浄	16
洗浄後の部品の組み立て	17
汚れが目立つときのお手入れ	20
●外装のお手入れ	20
3ヶ月に1回のお手入れ	21
●凝縮器のお手入れ	21
1ヶ月に1回の点検	22
●漏電遮断器の動作確認	22
年に1～2回の点検	22
●アース線の点検	22
●電源プラグの点検	22
修理を依頼する前に	23
仕様	25
商品保証書	27



本製品をお使いになる前に

安全上のご注意

- ご使用になる前に、この「安全上のご注意」をよくお読みのうえ正しくお使いください。
- ここに示した注意事項は、安全に関する重大な内容を記載していますので必ず守ってください。




表示と意味は次のようになっています。

【注意喚起シンボルとシグナル表示の例】

 警告	誤った取り扱いをすると、人が死亡または重傷を負う可能性が想定される内容を示します。
 注意	誤った取り扱いをすると、人が傷害を負ったり、物的損害*の発生が想定される内容を示します。

*物的損害とは、家屋・家財および家畜・ペットにかかわる拡大損害を示します。

【図記号の例】

 感電注意	△は、注意（警告を含む）を示します。 具体的な注意内容は、△の近くや中に絵や文章で示します。 左図の場合は「感電注意」を示します。
 接触禁止	⊘は、禁止（してはいけないこと）を示します。 具体的な禁止内容は、⊘の中や近くに絵や文章で示します。 左図の場合は「直接手を触れないこと」を示します。
 プラグを抜く	●は、行動の命令（強制）を示します。 具体的な強制内容は、●の中や近くに絵や文章で示します。 左図の場合は「差し込みプラグをコンセントから抜く」を示します。

警告

●据付け時の警告



専門業者

- 据付けは、お買上げ店または専門業者に依頼すること
ご自分で据付けをされ不備があると、感電、火災の原因になります。



屋外禁止

- 屋外で使用しないこと
雨水のかかる場所で使用されると、漏電、感電の原因になります。



湿気禁止

- 湿気の多い所や、水のかかり易い場所に据え付けないこと
絶縁低下から漏電、感電の原因になります。



専用電源

- 本機の電源は、専用の漏電遮断器付サーキットブレーカーもしくは、それと同等の設備のある専用コンセントを使用すること
電源コードは途中で接続したり、延長コードの使用、およびタコ足配線をした場合には、感電や発熱、火災の原因になります。



電気工事

- 電気工事は、「電気設備に関する技術基準」、「内線規定」に従って施工し、必ず専用回路を使用すること
電源回路不良、容量不足や施工不備があると、感電、火災の原因になることがあります。



禁止

- 電源コードを傷つけないこと
加工したり、引っ張ったり、たばねたり、また重いものを乗せたり、挟み込んだりすると、電源コードが破損し、感電、火災の原因になります。



アース工事

- アース工事を必ずおこなうこと
アース線はガス管、水道管、避雷針、電話のアース線に接続しないでください。アースが不完全な場合は、感電の原因になります。(電気工事士によるD種接地工事が必要ですので、電気工事店に依頼してください。)



改造禁止

- 改造は絶対におこなわないこと
改造をされると、液漏れや感電・火災の原因になります。



分解禁止

- 修理技術者以外の人は絶対に分解したり、修理はおこなわないこと
異常動作をしてケガをしたり、修理に不備があると感電、火災などの原因になります。

●操作時の警告



熱器具禁止

●熱器具（ガスコンロなど）を乗せたり、熱器具を周囲に置いたりしないこと
熱でプラスチックが溶けたり、火災の原因になります。



ガス栓閉

●お使いのガス器具などがある場合、ガス器具などからガスが漏れていたら、ガスの元栓を閉めて、窓をあけて換気すること
電源プラグを抜いたりしますと、引火爆発し危険です。



接触禁止

●機械内部の電気装置や配線にさわらないこと
感電の原因になります。



連絡

●本機を使用中に専用電源（漏電遮断器付サーキットブレーカー）が『OFF（切）』に作動したときは、お買上げ店に連絡すること
無理にレバーを『ON（入）』にすると、感電や火災の原因になります。



濡手禁止

●濡れた手で電源プラグなどの電気部品に触れたり、本体のスイッチを操作しないこと
感電の原因になることがあります。



点検清掃

●電源プラグは、刃および刃の取付面にほこりが付着していないか定期的に確認し、ガタのないように刃の根元まで確実に差し込むこと
ほこりが付着したり、接続が不完全な場合は、感電、火災の原因になります。



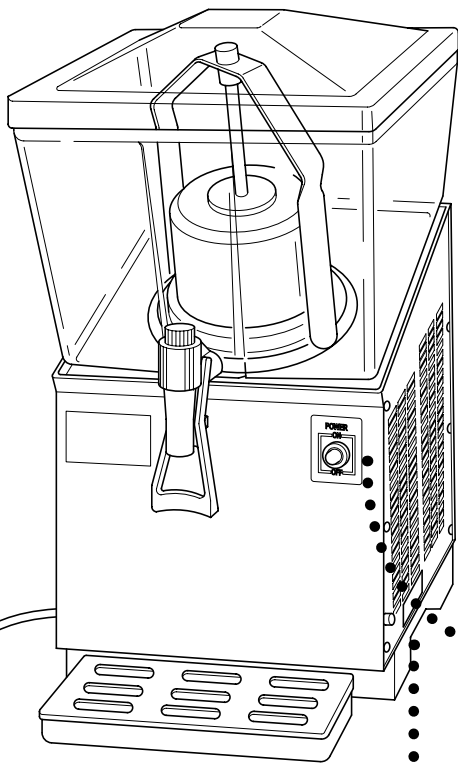
プラグを抜く

●異常時は、電源スイッチを切り、電源プラグを抜くか、本機専用電源を『OFF（切）』にして、すぐにお買上げ店へ連絡すること
異常のまま使用を続けると感電、火災の原因になります。



水掛け禁止

●本体に直接水をかけないこと
ショート、感電、錆、故障の原因になります。



●移設・廃棄時の警告



専門業者

●移設は専門業者か、お買上げ店に連絡すること
据え付け不備があると、感電・火災の原因になります。
●廃棄は専門業者か、お買上げ店に依頼すること
放置しますと、幼児などがケガをする原因になります。

⚠ 注意

●据付け時の注意



水平据付

- 丈夫で平らな所に水平になるように据え付けること
据え付けに不備があると転倒、落下によるケガなどの原因になることがあります。

●操作時の注意



開放禁止

- ボウルカバーは開けたままにしないこと
ほこりやゴミが入ると雑菌が繁殖し、健康障害の原因になることがあります。



入れ過ぎ禁止

- ボウル前面の液面表示印「18」を超える量の飲料を入れないこと
運転中にあふれて周囲を汚す原因になります。



接触禁止

- フォーセットレバーに必要以外、手や物を触れさせないこと
フォーセットより飲料が出っぱなしになり、周囲を汚す原因になります。



禁止

- 電源プラグは、電源コードを持って抜かないこと
必ずプラグを持って抜いてください。電源コードを引っ張るとコードが傷つき、火災、感電の原因になることがあります。



プラグを抜く

- 一週間以上ご使用にならない場合は、安全のため電源スイッチを『OFF（切）』にして、電源プラグを抜くこと
電源プラグやコンセント部にほこりが溜まって発熱、発火の原因になることがあります。



プラグを抜く

- 本体を清掃するときや点検のときは、必ず電源スイッチを切り、電源プラグを抜くこと
感電したり、ケガの原因になることがあります。



動作確認

- 漏電遮断器は月に1回動作確認すること
漏電遮断器を故障のまま使用すると、漏電のとき動作せず、感電の原因になることがあります。

●操作時の注意



可燃物禁止

- 可燃性のスプレーを近くで使用したり、可燃物を置かないこと
発火の原因になることがあります。



禁止

- 本機の上に重量物や、水を入れた容器を置かないこと
落下してケガをしたり、こぼれた水で電気部品の絶縁が悪くなり、漏電の原因になることがあります。



飲料抜き取り

- 閉店後は、ボウル内の飲料（ジュース類）を抜き取ること
抜き取った飲料は、清潔な容器に入れて冷蔵庫で保管してください。
運転を止めてそのままにしておいた飲料は雑菌が繁殖し、健康障害の原因になることがあります。



パドル取付け

- ボウルに飲料（ジュース類）を入れるときは、必ずパドルを先に取り付けること
パドル軸の先端より液体が機械内部に入ると、漏電や感電の原因になります。



毎日洗浄

- フォーセット、ボウル、ガスケット、パドル、クーリングタワーなど飲料に接する部分は、毎日洗浄、清掃すること
洗浄しないと、雑菌が繁殖し、健康障害の原因になることがあります。



洗い流す

- 洗剤を使ったあとは、洗剤成分を十分に洗い流すこと
洗剤成分が残っていると、飲料の味や香りを悪くし、健康障害の原因になることがあります。



挿入禁止

- 空気の吸込口や吹出口に指や棒などを入れないこと
内部でファンが高速回転しておりますので、ケガの原因になることがあります。



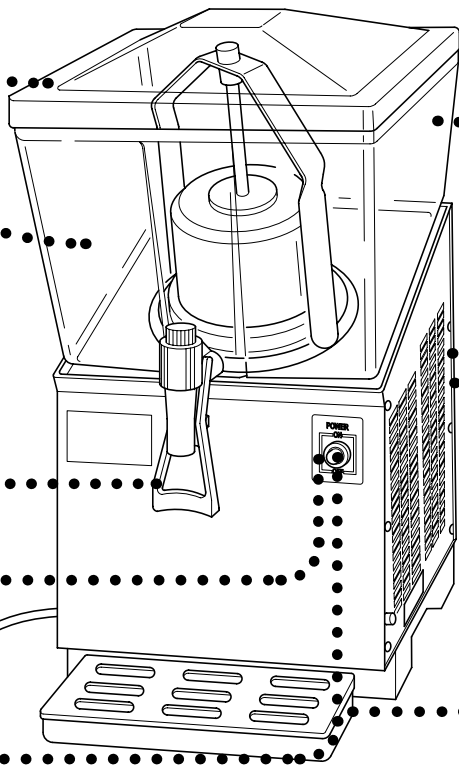
接触禁止

- 凝縮器を清掃するときは、フィンに直接手を触れないこと
ケガの原因になることがあります。



ドレンパン

- ドレンパンにたまった廃液は、あふれる前に捨てること
廃液があふれると、カウンターや床面を汚す原因になります。



●転売や譲渡するときの注意



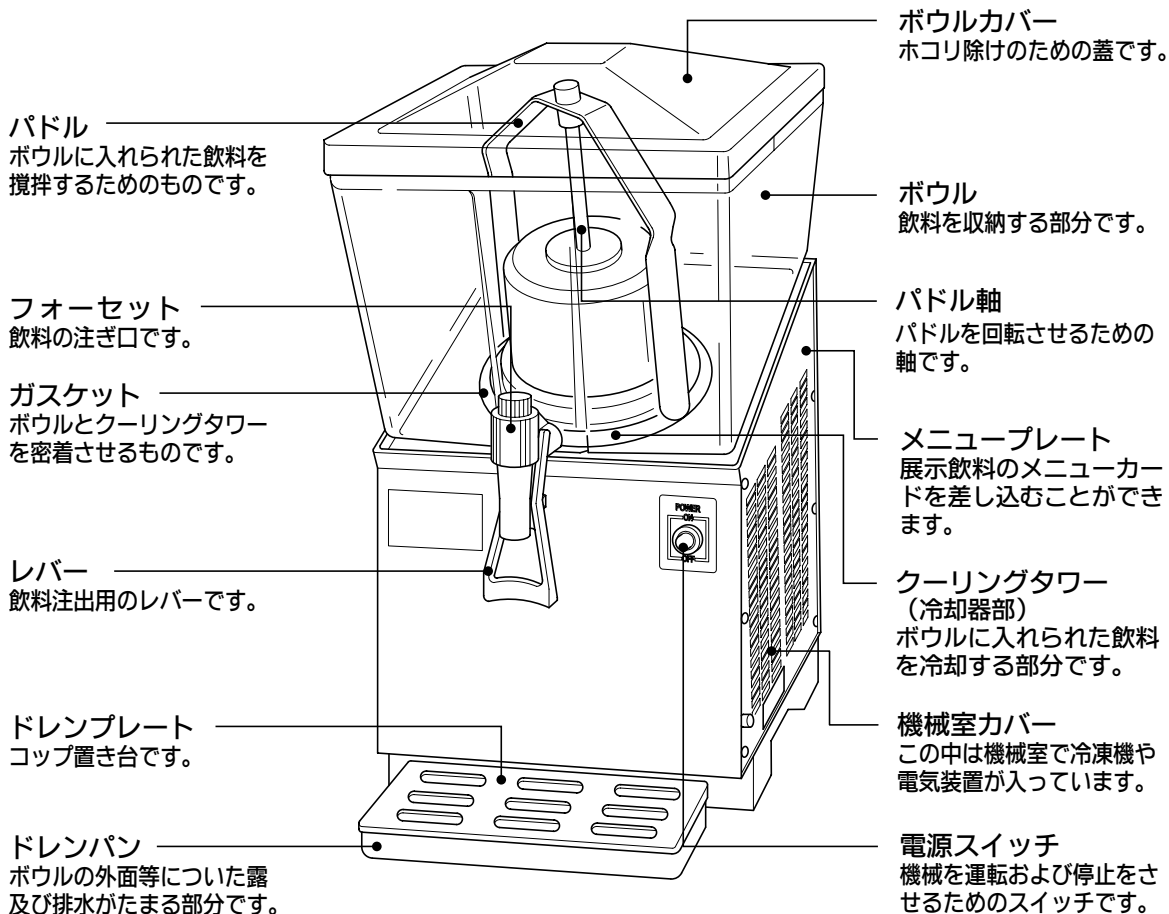
テープ止め

- このお使いになっている商品を他に売ったり、譲渡されるときには、新しく所有者となる方が安全な正しい使いかたを知るために、この取扱説明書を商品本体の目立つ所にテープ止めること

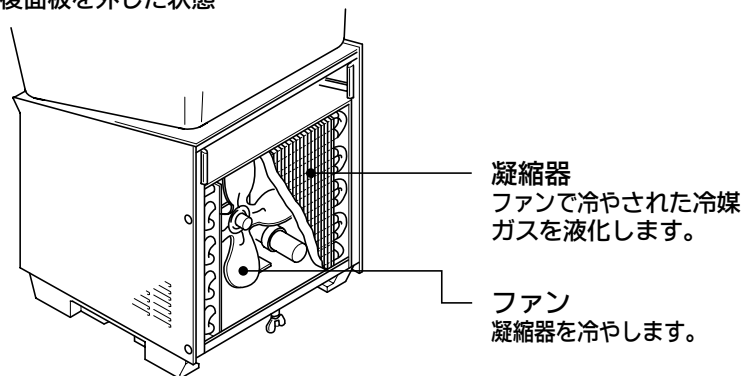
本製品をお使いになる前に
各部の名称とはたらき

各部の名称とはたらき

本機は飲料（ジュース類）を冷却して展示、販売する機械です。



【本体背面】
※后面板を外した状態



※GT - 5DとGT - 5Wは、共通な使いかたです。
上図はGT - 5Dで説明しています。

梱包内容一覧

パッケージには、次のものが入っています。足りない場合は、お買上げ店にお問い合わせください。

内容物	GT-5D	GT-5W
本体	1個	1個
ボウル	1個	2個
ボウルカバー	1個	2個
フォーセット 一式	1個	2個
ノズル	1セット	2セット
Oリング	1個	2個
ピンチューブ	1個	2個
本体	1個	2個
ピンチ棒	1個	2個
ピンチスプリング	1個	2個
ピンチ棒ホルダー	1個	2個
レバー	1個	2個
パドル 一式	1個	2個
パドルヘッド上下	1個	2個
パドル	1個	2個
ガasket	1個	2個
ドレンパン	1個	2個
ドレンプレート	1個	2個
洗浄ブラシ	1本	1本
取扱説明書（本書、保証書付）	1冊	1冊

●梱包内容を確認したら

据付場所を確認してください

本機を据え付ける場所を確認してください。
据え付け時の警告と注意については、「安全上のご注意」（1ページ）を参照してください。

本機を洗浄してください

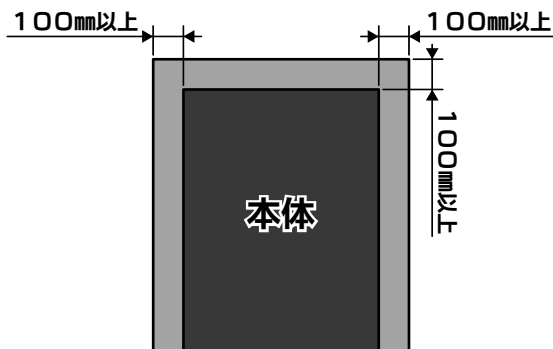
本機を組み立てる前に、ボウルやフォーセット、パドルなどを洗浄してください。
洗浄方法については、「毎日のお手入れ」（13ページ）を参照してください。

本機を組み立ててください

洗浄後、本機を組み立ててください。
組み立てについては、「洗浄後の部品の組み立て」（17ページ）を参照してください。

据付けについて

- 作業に支障がないように、十分なスペースを確保してください。
本機の周囲は、100mm以上空けてください。



- 丈夫で平らな場所に水平になるように据え付けてください。
据付けに不備があると、転倒、落下によるケガの原因になります。
- 振動のない場所に据え付けてください。
- 凍結の恐れのある場所へは据え付けしないでください。
周囲温度が0℃以下になる場所には据え付けしないでください。飲料が凍結して容器の破損の原因になります。
- 直射日光のあたるところや、周囲温度が32℃を超える高温の場所には据え付けしないでください。
容器などが変形、色あせしたり、冷えが悪くなります。
- 風通しの良い場所に据え付けてください。
風通しが悪いと、熱気がこもり、本機の寿命を短くしたり漏電の原因になります。
- 本機の電源は、専用の漏電遮断器付サーキットブレーカーもしくは、それと同等の設備のある専用コンセントを使用してください。
- 本機は、コンセントに電源コードを接続した場合、コードに余裕があるように据え付けてください（電源コードの長さ：1.8m）。
- 水のかからないところに据え付けてください。
本体と電源コードに水がかかると、漏電、感電の原因になります。
- アース工事を必ずおこなってください。
アースは、電気工事士によるD種接地工事が必要ですので、電気工事店に依頼してください。ガス管、水道管、電話のアース線、避雷針などには危険ですから絶対にアース線を接続しないでください。

1 操作のしかた

日常の操作の流れ

本機を使用した1日の作業の流れは次のようになります。

飲料を容器に入れます

電源を入れます

専用コンセントに電源プラグを差し込んでください。
電源スイッチをONにしてください。
自動的に冷却を開始します。

飲料を取り出します

コップでフォーセットレバーを押すと、飲料が取り出せます。

ドレンパンの廃液を捨てます

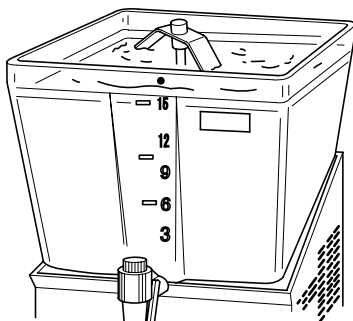
各部を洗淨・清掃します

運転を終了するときは、飲料をすべて抜き取り、電源スイッチをOFFにしてください。
洗淨・清掃は毎日おこなってください。

●運転をするには

洗浄のために取り外した各部品を組み立てます。

1 ボウルカバーを開け、飲料（ジュース類）をボウルに入れてください。



お願い

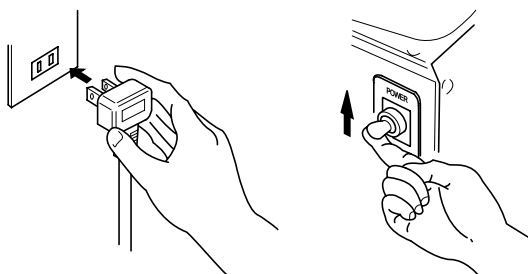
- ・必ずパドルをパドル軸に取り付けてから入れてください。
- ・有効内容積は18Lですので、それ以上は入れないでください。
- ・ボウルには飲料（ジュース類）以外のものは入れないでください。ボウルやパドルの破損、機械の故障の原因になることがあります。
- ・粘度の高い飲料は使用しないでください。うまく攪拌されず、均一に冷えません。
- ・ボウルに30℃以上の熱い飲料（コーヒー、麦茶など）を入れしないでください。機械が故障しますので、冷ましてから入れてください。

2 ボウルカバーを閉めてください。

3 電源プラグを専用コンセントに差し込み、電源をONにしてください。

飲料の冷却を開始します。

GT-5Wは2つ電源スイッチが付いていますので、順番に入れてください。

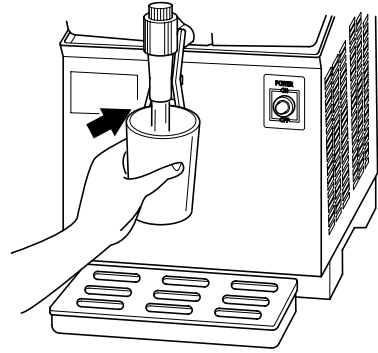


4 ボウルカバーを閉めてください。

（冷却能力は、仕様欄をご参照ください。）

●飲料を取り出すには

- 1 コップを持ち、フォーセットレバーを押してください。
飲料がコップに注がれます。

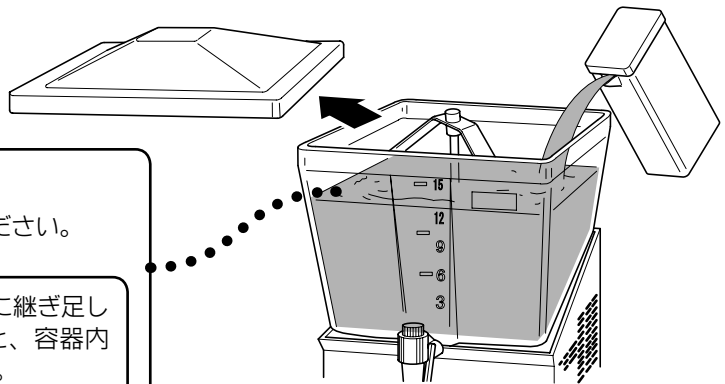


飲料が少なくなったら…。

容器蓋を開け、飲料を継ぎ足してください。

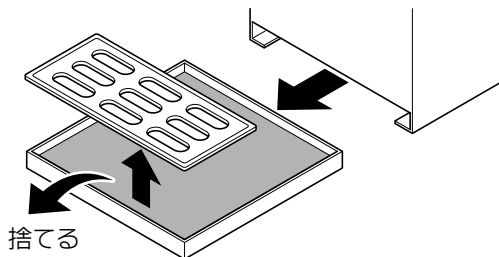
お願い

- ・容器の飲料が残り1Lになる前に継ぎ足してください。1L未満になると、容器内の飲料が凍る可能性があります。



廃液がたまったら…。

ドレンパン内に廃液がたまったら、ドレンパンを取り出し、廃液を捨ててください。



⚠注意



ドレンパン

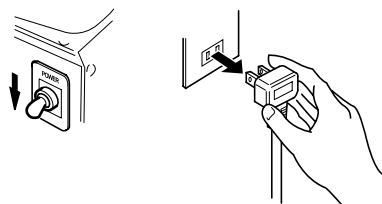
ドレンパンにたまった廃液は、あふれる前に捨ててください。廃液があふれると、カウンターや床を汚す原因になります。

●運転を停止するには

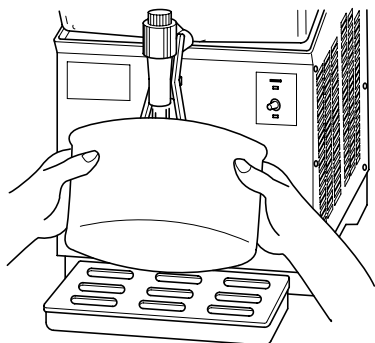
- 1** 運転を停止するときは、電源スイッチを切り、電源プラグを抜いてください。

お願い

運転を停止してすぐに運転を再開すると、冷凍機に負担がかかり、故障の原因になります。必ず3分以上時間をおいてください。



- 2** ボウル内の飲料をすべて抜き取ってください。



ボウル内の飲料を抜き取るときには、清潔な容器をレバーに押しつけてください。

抜き取った飲料は清潔な容器に入れ冷蔵庫で保管してください。

- 3** 本機の洗淨・清掃をおこなってください。
「2 お手入れについて」を参照してください。

2 お手入れについて

毎日のお手入れ

お願い

- ・洗浄後、保管されている場合は、各部品にアルコール除菌剤をスプレーしてください。
- ・次亜塩素酸ソーダを含む除菌剤や電解酸性水は、部品の錆、および腐食の原因になりますので使用しないでください。

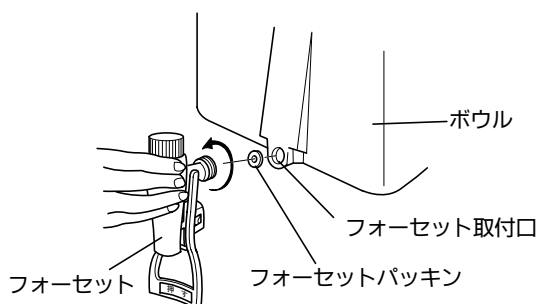
メモ

- ・除菌洗浄剤は、下記のを推奨します。
除菌洗浄剤（無泡性）
※入手が困難な場合は、弊社（株式会社 エフ・エム・アイ）にご注文ください。
- ・アルコール除菌剤は、下記のもので適当です。
アルコール除菌剤……………「アルペットE」（サラヤ株式会社製）

●ボウルとボウル内の部品の洗浄

ボウル、ボウルカバー、パドル、フォーセット、ガスケットを洗浄します。

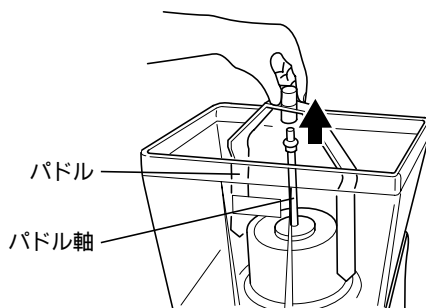
1 ボウルからフォーセットを取り外してください。



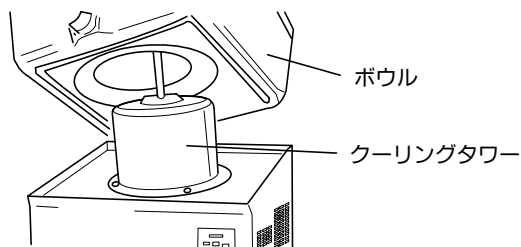
お願い

- 取り外したフォーセットパッキンは、無くさないように注意してください。
- フォーセットを締め過ぎないでください。フォーセットのネジ部分を破損する恐れがあります。

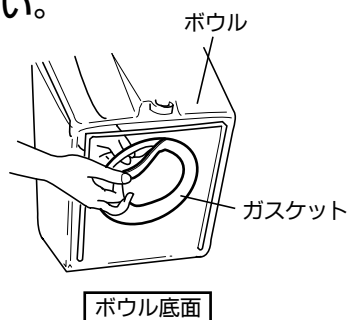
2 ボウルカバー、パドルを取り外してください。



3 本体からボウルを取り外してください。



4 ボウルからガスケットを取り外してください。



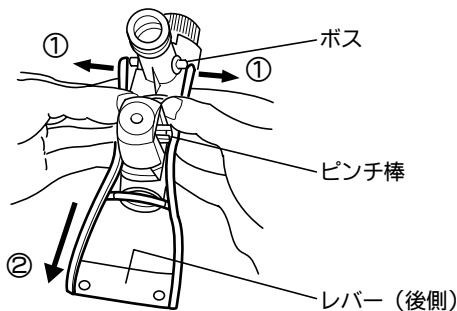
5 ボウル、ボウルカバー、ガスケット、パドルを洗浄してください。

ボウル、ボウルカバー、ガスケットを除菌洗浄剤を入れて溶かしたぬるま湯で洗浄し、洗剤成分が残らないように十分にすすいでください。

お願い

ガスケットは、洗浄の際、ツメなどで傷を付けないよう注意してください。傷が付きますと液漏れの原因になります。

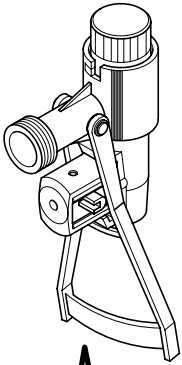
6 フォーセットを分解してください。



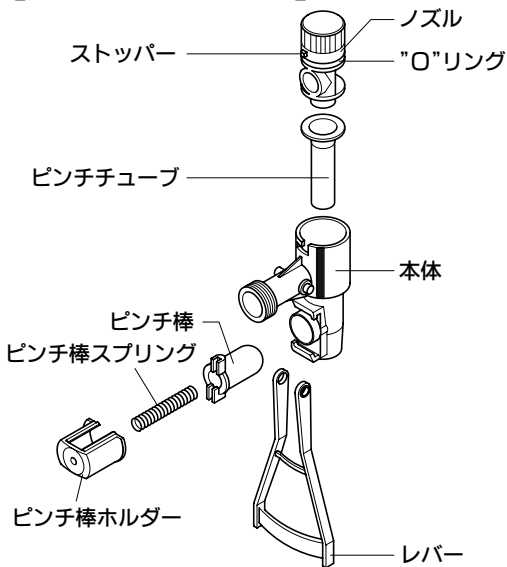
①レバーの先端を広げ、フォーセット本体のボスからレバーを外してください。

②左図のようにレバーを下方方向に引いて外してください。

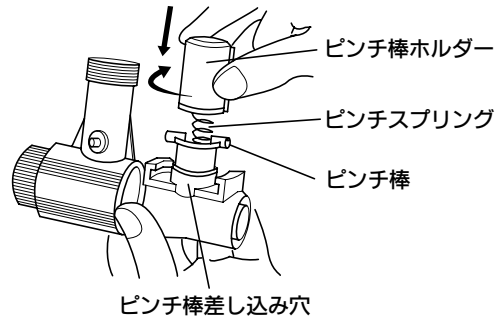
6 フォーセットを分解してください。



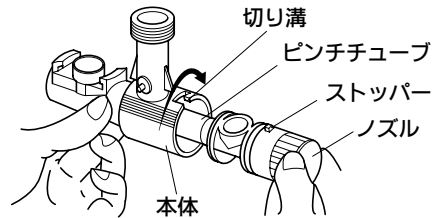
【フォーセット部品構成】



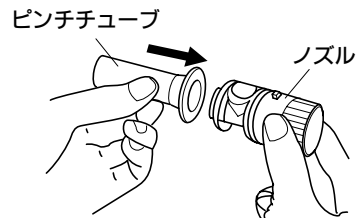
ピンチ棒ホルダーを反時計方向に90° 回し、ピンチ棒ホルダー、ピンチスプリング、ピンチ棒を取り外してください。



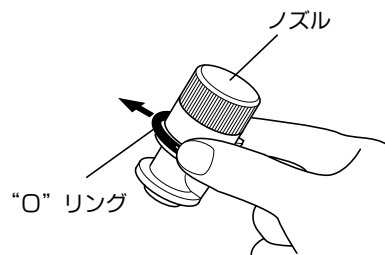
ノズルのつまみを反時計方向に少し回して、ストッパーを切り溝から外し、ノズルを引き抜いてください。
(ノズルが固くて抜けにくいときは、左右に動かしながら引いてください。)



ピンチチューブをノズルから外してください。



“O”リングをノズルから外してください。
(“O”リングを外す際は、右図のように指で、押してたるませ、指の腹でねじて外してください。傷がつきやすいので、決して爪や鋭利な器具などを用いないでください。)



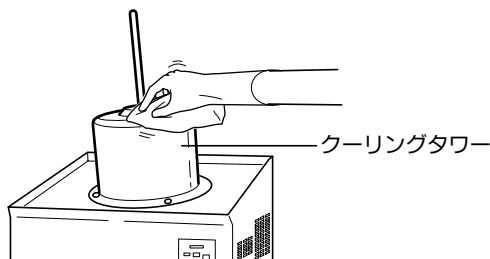
7 手順6で分解したフォーセットの部品を洗浄してください。

フォーセット本体、ピンチ棒、ピンチ棒スプリング、ピンチ棒ホルダー、レバー、ノズルを除菌洗浄剤を入れて溶かしたぬるま湯で洗浄し、洗剤成分が残らないように十分にすすいでください。

※ “O” リングとピンチチューブはブラシで洗浄しないでください。

●クーリングタワーの清掃

1 クーリングタワーを拭いてください。

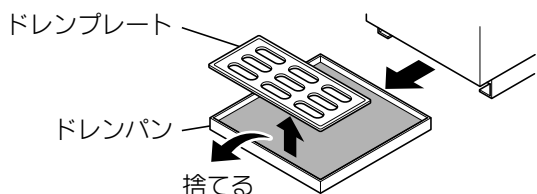


- ・ 除菌洗浄剤を入れて溶かした水で絞ったきれいな布で、クーリングタワーの汚れを拭いてください。
- ・ 汚れを拭き取った後は、水を含ませた布で2～3回きれいに拭き、洗剤成分を完全に拭き取ってください。

2 クーリングタワーにアルコール除菌洗浄剤をスプレーして除菌してください。

●ドレンパン・ドレンプレートの洗浄

1 ドレンパンを取り外してください。



- ・ ドレンパンを本体から取り外してください。
- ・ ドレンプレートをドレンパンから取り外してください。
- ・ ドレンパン内の廃液を捨ててください。

2 ドレンパンとドレンプレートを食器用中性洗剤を使って洗ってください。 洗浄後は、洗浄成分が残らないように十分にすすいでください。

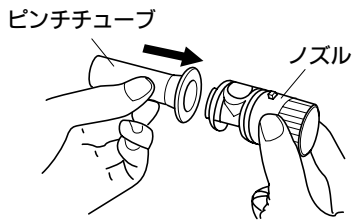
これで、ボウルやパドル、フォーセットやクーリングタワーなどの洗浄・清掃ができました。
次に洗浄のために取り外した部品を組み立てます。次のページに進んでください。

洗浄後の部品の組み立て

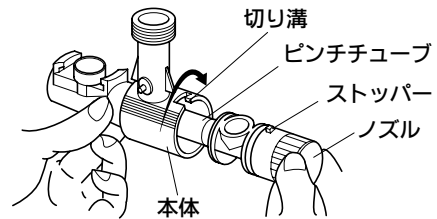
洗浄のために取り外した各部品を組み立てます。

1 フォーセットを組み立ててください。

ピンチチューブをノズルに装着してください。

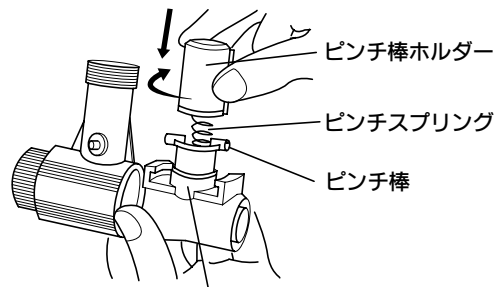


ノズルをフォーセット本体に差し込んでください。



ノズルのストッパーが、フォーセット本体の切り溝にはまるように差し込み、矢印方向に止まるところまで回してください。

ピンチ棒をフォーセット本体にセットしてください。



ピンチ棒差し込み穴

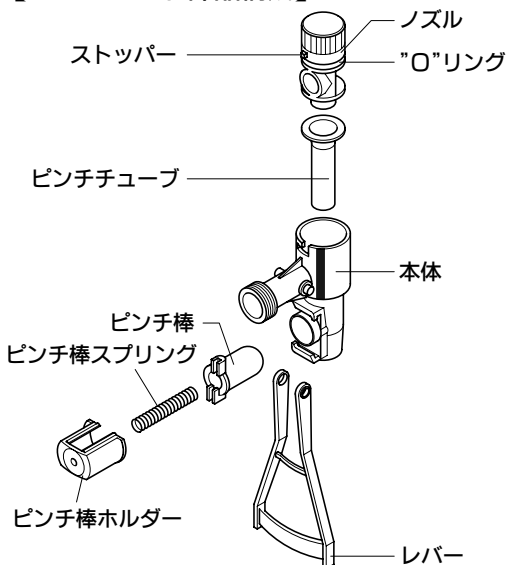
①ピンチ棒の先を水で濡らして、本体のピンチ棒差し込み穴に差し込んでください。

※ピンチ棒の先に水を付けないと、ピンチチューブがよじれますのでご注意ください。

②ピンチ棒の穴に、ピンチスプリングを差し込んでください。

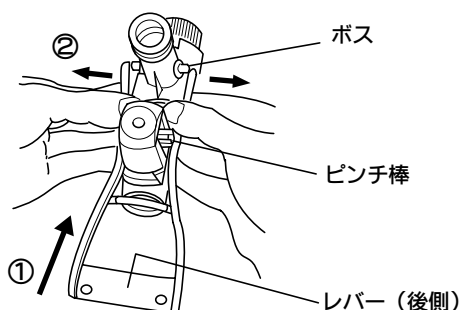
③ピンチ棒ホルダーをピンチスプリングにかぶせて押さえ、時計方向に止まるところまで回して固定してください。

【フォーセット部品構成】



②お手入れについて
洗浄後の部品の組み立て

1 フォーセットを組立ててください。



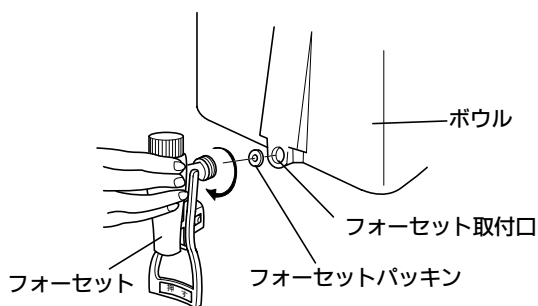
レバーを取り付けてください。

- ①レバーの先端を広げ、フォーセット本体に矢印の方向から差し込んでください。
- ②レバーの先端の穴を本体のポスにはめてください。
- ③レバーを2~3度押して、正しくセットできたか確認してください。

お願い

※レバーの前後を間違わないようにご注意ください。
レバーを先に取付けると、ピンチ棒がセットできませんので、順序を間違わないようにご注意ください

2 フォーセットを本体に取り付けてください。



ボウルのフォーセット取付口に、フォーセットパッキンを水で濡らしてはめ込んでください。

お願い

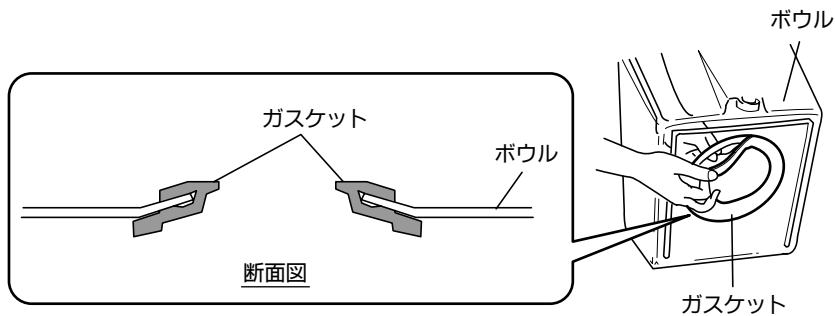
※フォーセットパッキンは2種類あります。
つぶ入りジュースのような果肉入り飲料の場合は、穴の大きい方を、普通の飲料の場合は、穴の小さい方を使用してください。
穴の大きいパッキン……………内径15mm
穴の小さいパッキン……………内径9mm

先に組立てたフォーセットを、左図の状態から時計方向に2回転させてボウルに取り付けてください。

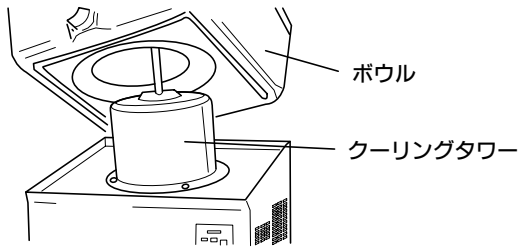
お願い

※2回転させたとき、フォーセットが垂直に真下に向かず回りすぎる場合は、パッキンが摩耗しています。
液漏れの原因になりますので新しいパッキンと交換してください。(パッキンは弊社にご注文ください)

3 ボウルにガスケットをしっかりと、はめ込んでください。



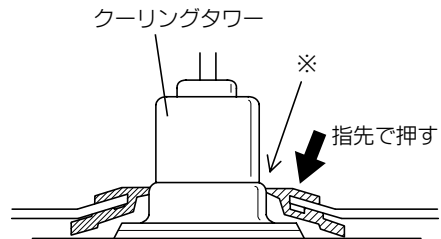
4 クーリングタワー（冷却器部）にボウルをはめ込んでください。



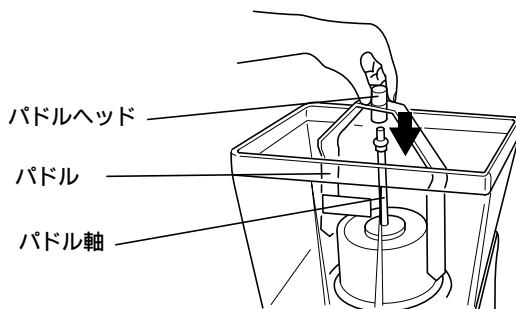
入りにくいときは、ガスケットとクーリングタワーの側面に水を付けると楽に入ります。
はめ込み後、クーリングタワーとガスケットが密着しているかお確かめください。

お願い

矢印の方向に周囲を押し※印を密着する。



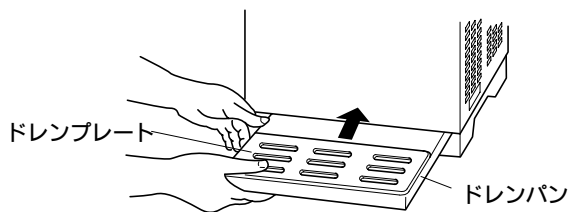
5 パドルをパドル軸にはめ込んでください。



パドル軸先端の形状（四角形）とパドルヘッド内側の形状（四角形）が合うように正しくはめ込んでください。

※はめ込みかたが悪いと空回りします。

6 ドレンパンにドレンプレートを入れ、本体に差し込んでください。



汚れが目立つときのお手入れ

●外装のお手入れ

1 柔らかい布で本体を拭いてください。

⚠注意



水掛け禁止

本体に直接水をかけないでください。
ショート、感電、錆、故障の原因になります。

メモ

※本体外装は、ステンレス製ですが、お手入れを怠ると錆びる場合があります。

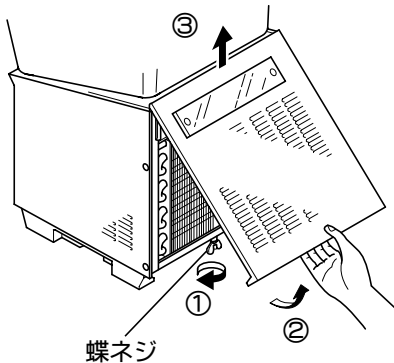
2 汚れがひどいときは、中性洗剤を入れたぬるま湯で拭いたあと、洗剤成分が残らないように水で拭き取ってください。

3ヶ月に1回のお手入れ

●凝縮器のお手入れ

凝縮器のフィンにゴミやほこりがたまると、正常な運転が出来なくなり故障の原因となります。

1 後面板を取り外してください。



①後面板下部の蝶ネジ（GT-5Wは2カ所）をゆるめます。

②後面板の下部分を手前に引きます。

③後面板を上方に持ち上げて取り外してください。

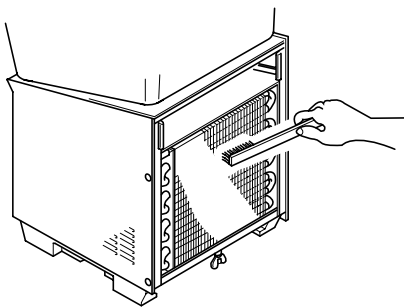
⚠注意



挿入禁止

空気の吸込口や吹出口に指や棒などを入れないでください。内部でファンが高速回転しておりますので、ケガの原因になることがあります。

2 フィンを清掃してください。



お手持ちのブラシを使用して、左図のようにブラッシングし、ゴミやほこりをきれいに取り除いてください。

⚠注意



接触禁止

凝縮器を清掃するときは、フィンに直接手を触れないでください。ケガの原因になることがあります。

3 後面板を元通りに、正しく取り付けてください。

お願い

後面板を外したまま運転しないでください。故障の原因になります。

1ヶ月に1回の点検

●漏電遮断器の動作確認

△注意



動作確認

漏電遮断器を故障したまま使用すると、漏電のときに動作せず、感電の原因となります。1ヶ月に1度は、漏電遮断器の動作確認をおこなってください。

1 漏電遮断器のテストボタンを指先で押してください。

2 『OFF (切)』に切り替われば正常に動作しています。

お願い

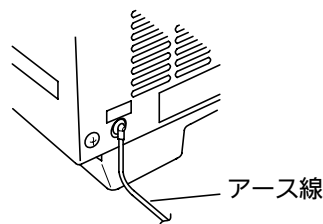
レバーが『OFF (切)』に切り替わらないときは、漏電遮断器が故障しています。そのまま、すぐにお買上げ店へご連絡ください。

3 3分間待ってから、『ON (入)』にしてください。

年に1～2回の点検

●アース線の点検

アース線が切れたり接続部が緩んでいませんか？
異常の場合は電気工事業者に修理を依頼してください。



●電源プラグの点検

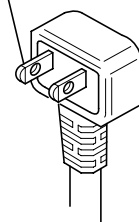
次の項目を点検してください。

電源プラグが、専用のコンセントに入っていますか？
他の機器との共用を中止し、専用のコンセントを用意してください。

電源プラグや電源コードに異常な発熱や破損、重いものが乗ったり、挟み込まれていませんか？
異常の場合は、すぐにお買上げ店へ修理を依頼してください。

電源プラグの刃と刃の取付面およびコンセントにほこりが付いていませんか？
ほこりが付いている場合は清掃して取り払ってください。

電源プラグ刃



修理を依頼する前に

故障かなと思われ修理を依頼する前に、次の項目を確認してください。

症状が改善されないときや、「手当」の欄に「お買上げ店へご連絡ください。」の症状の場合は、本機の電源を切り、早急にお買上げ店までご連絡ください。

※ ご連絡の際は、本機の型式名、機番、お買上げ日、故障状況（できるだけ詳しく）をお知らせください。

状 態	対 応	手 当
まったく冷えない	停電ではありませんか？	通電するのを待ってください。
	電源プラグが抜け落ちていませんか？	抜けているときは、コンセントに差ししてください。
よく冷えない	周囲温度が32℃以上になっていませんか？	換気扇などで換気して周囲温度を下げてください。
	外部から熱気の影響を受けていませんか？	熱源を遠ざけてください。
	日光の直射を受けていませんか？	直射日光のあたらない場所に移設してください。
	本機の周囲に物を置いて風通しを悪くしていませんか？	物を取り除いてください。
	凝縮器にゴミがつまっていますか？	凝縮器を清掃してください。
	熱い飲料が入っていませんか？	冷ましてから入れてください。
	運転中に電源スイッチを『OFF』、『ON』しませんでしたか？	しばらく様子を見てください。飲料が冷却されないときはお買上げ店へ連絡してください。
パドルが回らない	電源スイッチを入れ忘れていませんか？	電源スイッチを『ON（入）』にしてください。
	パドルとパドル軸のはめ込みかたが悪くありませんか？	正しくはめ込んでください。
異常音がする	運転中は機械の運転音の他にコンプレッサーの起動、停止時に動作音がします。 これは異常ではありません。	
	床がしっかりしていますか？	弱い場合はお買上げ店へ連絡してください。
	据え付けが悪く、がたついていませんか？	水平で平らな所に据え付けてください。
	本機に何か触れた状態になっていませんか？	接触している物を取り除いてください。

修理を依頼する前に

状 態	対 応	手 当
ボウルのはめ込み部から飲料が漏れたとき	ガスケットのはめ込みが悪くありませんか？	ガスケットをボウルにきっちりはめ込んでください。
	ボウルのはめ込みが悪くありませんか？	ボウルをクーリングタワーに正しくはめ込んでください。
	ガスケットが損傷していませんか？	損傷していれば交換してください。
フォーセット部から飲料が漏れる	フォーセットパッキンを付けて忘れていませんか？	ボウルのフォーセット取付口にフォーセットパッキンを取り付けてください。
	フォーセットの組立てかたが悪くありませんか？	正しく組み立ててください。
	ピンチチューブに異物がつまっていますか？	異物を取り除いてください。
	ピンチチューブが損傷していませんか？	損傷していれば交換してください。
	“O” リングが損傷していませんか？	損傷していれば交換してください。
クーリングタワーに霜がついたり、飲料が凍りつく	飲料が少なすぎではありませんか？	飲料が少なくなると、クーリングタワーが露出して、霜がついたり、凍りついたりすることがあります。このときは、飲料をつぎ足してください。
飲料水を冷却したとき、飲料水からにおいがする	—	飲料水（水のみ）を冷却する場合は、ガスケットのにおいがする場合があります。その場合は、お買上げ店へご相談ください。（臭いのしない特殊なガスケットをご用意しています。）
電源コードやプラグが異常に熱くなる。	—	お買上げ店へ連絡してください。
電源コードを折り曲げると通電したり、しなかったりする。	—	お買上げ店へ連絡してください。
モーターの回転が不規則であったり、止まったり、遅かったりする。	—	お買上げ店へ連絡してください。

仕様

品名	コールド・ドリンク・ディスペンサー【パドルスター】	
型式	GT-5D(1連式)	GT-5W(2連式)
外形寸法	幅 323・奥行 435・高さ 575mm	幅 648・奥行 435・高さ 575mm
電源	100V 50/60Hz	
電流	3.9A/3.2A	7.8A/6.4A
消費電力	220W	440W
容器容量	18L	18L+18L
温度調節	サーモスタット式	
冷却温度	3℃~7℃	
冷却能力	室温30℃、容量18L 25℃→4℃到達 約130分	室温30℃、容量18L+18L 25℃→4℃到達 約130分
冷媒	R134a 100g	R134a 100g×2
攪拌方式	パドル回転式	
フォーセット	ワンタッチレバー方式	
圧縮機	100V 50/60 100W	100V 50/60 100W×2
電源コード	長さ：2m	
材質	本体	ステンレス SUS430
	ボウル	ポリカーボネイト
質量	18kg	36kg

※上記の仕様は、品質向上のため予告なしに変更されることがありますのでご了承ください。

エフ・エム・アイ商品保証書

株式会社エフ・エム・アイ

東京本社：〒105-0013 東京都港区浜松町2丁目8番14号 Tel.03(3436)9470

大阪本社：〒538-0044 大阪市鶴見区放出東3丁目11番31号 Tel.06(6969)9393

営業所 札幌：〒003-0002 札幌市白石区東札幌二条5丁目4番1号 Tel.011(813)8651

仙台：〒983-0034 仙台市宮城野区扇町2丁目1番9号 Tel.022(238)5711

名古屋：〒454-0822 名古屋市中川区四女子町2丁目46番地 Tel.052(361)7891

広島：〒731-0102 広島市安佐南区川内6丁目43番9号 Tel.082(876)1855

福岡：〒812-0839 福岡市博多区那珂1丁目30番21号 Tel.092(481)2931

サービス
ステーション 盛岡：〒020-0124 盛岡市厨川4丁目14番5号 Tel.019(648)5390

金沢：〒921-8027 金沢市神田1丁目23番11号 Tel.076(243)7810

四国：〒768-0012 香川県観音寺市植田町155番地1 Tel.0875(57)5161

鹿児島：〒890-0073 鹿児島市宇宿1丁目15番8号 Tel.099(263)8281

東日本修理センター：〒130-0011 東京都墨田区石原4丁目35番7号 Tel.03(5819)1280

ホームページ <http://www.fmi.co.jp/>

PO'