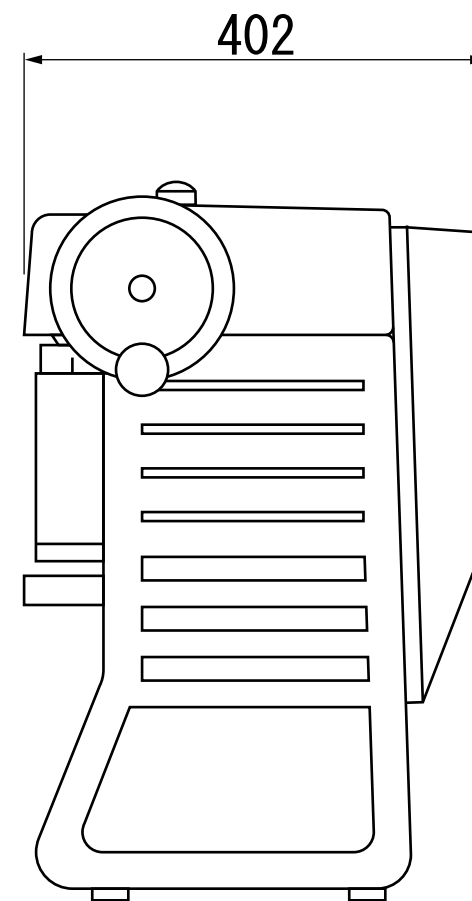
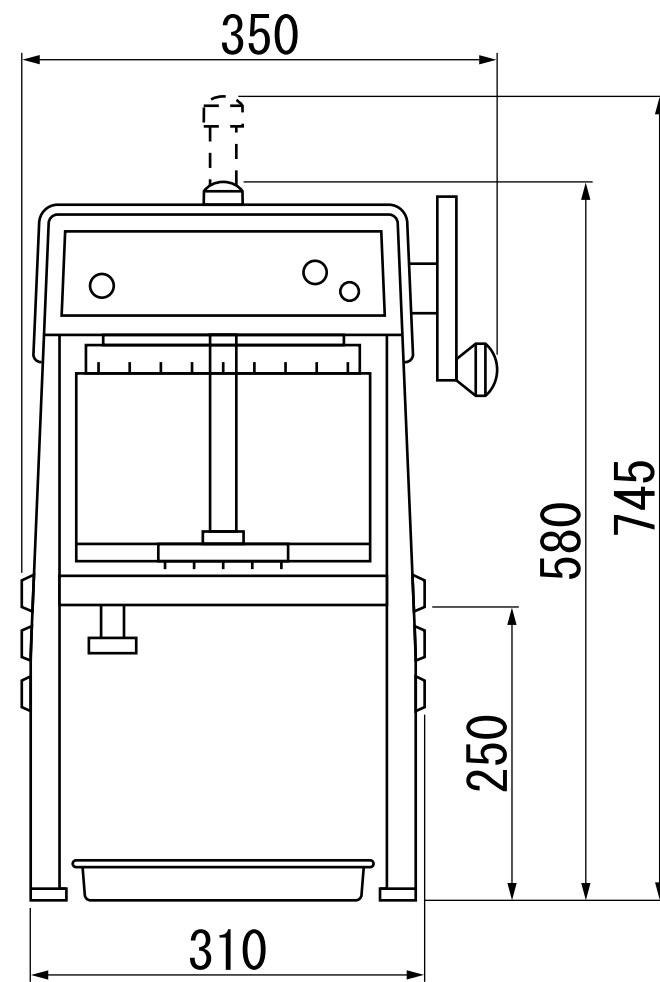
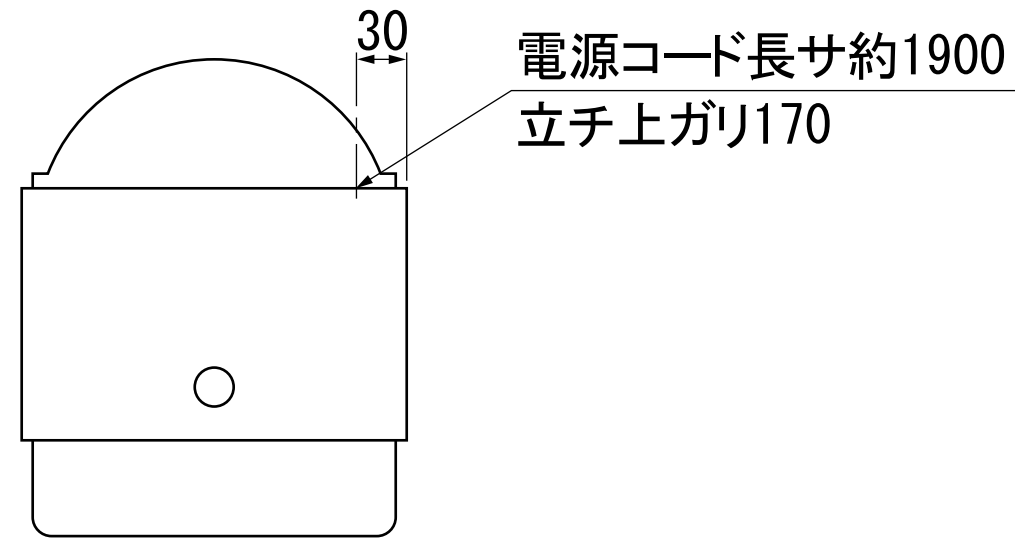


HF-300P

質量	29kg
電源	単相100V 50/60Hz
定格消費電力	180/150W
標準能力	1.8/2.2 (kg/min)
円盤有効径	約200mm
寸法	幅350×奥行402×高さ580mm
備考	スライス粗さ調節付



株式会社 中部コーポレーション