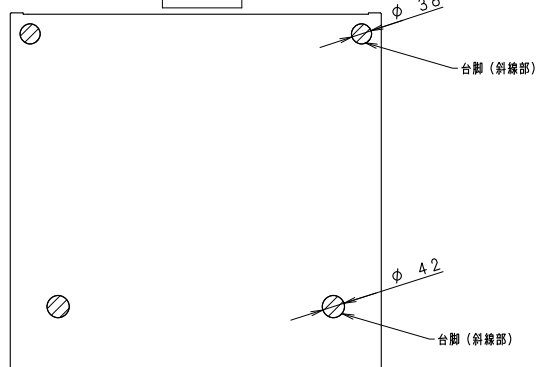
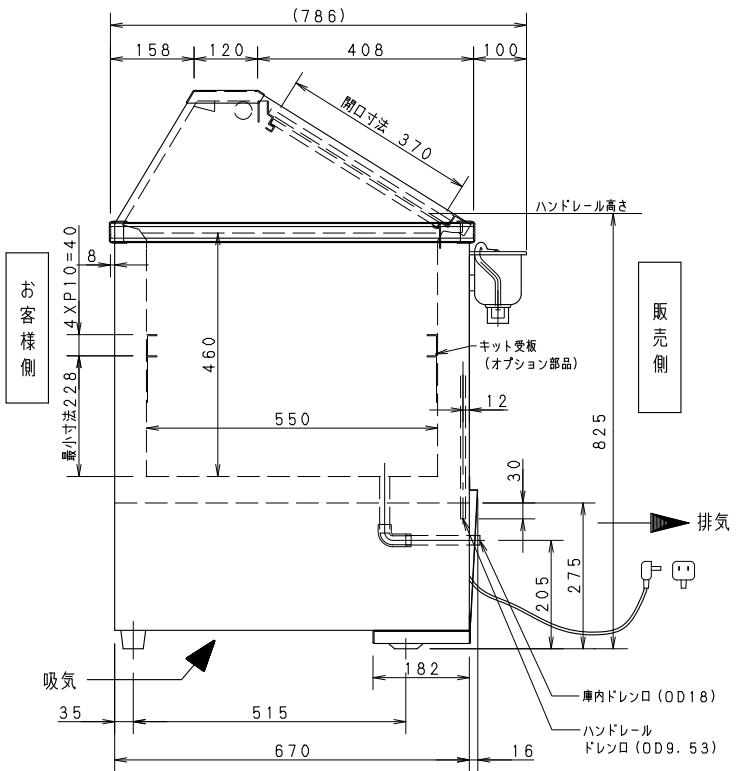


お客様側



販売側



お客様側

販売側

- \* レンタル品は、機種の違いにより仕様数値に多少の違いが有ります。詳しくは、営業までお問い合わせをお願いします。
- \* 移動用にキャスター付き台枠を取付けています。台枠使用時は製品質量並びに外形寸法が変わります。(幅+20 奥行+20 高さ+90mm)

日豊機工株式会社

製品名	冷凍ショーケース			
品番	SCR-VD6NA			
寸法	幅	奥行	高さ	
	外形	712	686(+100)	1055
	内形	576	550	460
	有効内容積	109L		
キャビネット	収容能力	4.5L バット6個 10L バルク4個		
	外箱	樹脂焼付塗装鋼板		
冷凍サイクル	内箱	樹脂焼付塗装鋼板		
	断熱材	硬質ポリウレタン発泡		
	扉棚	左右スライド式二枚扉		
性能	圧縮機	全密閉型 単相100V 公称出力 300W		
	冷媒	R404A		
	冷却器	チューブオンシート型		
	送風機	凝縮器用 単相100V 出力 2W×1		
	電源	単相100V 50/60Hz		
	温度調節	自動温度調節器		
	凝縮器	ワイヤー&チューブ型 強制空冷式		
霜取	—			
性能	庫内温度 -18℃~-10℃ 外気30℃, 60% 無負荷 直射日光受けず			
使用温度範囲	15~30℃			
電気特性	照明	蛍光灯 15W×1		
	電源	単相100V		
	周波数	Hz	50/60	
	消費電力	運転	236/251	
		霜取り	—	
	電流	運転	4.3/2.7	
霜取り		—		
運転時力率	—	0.55/0.93		
放熱量	W	536/571		
付属品	ディッシャーポット、霜取りヘラ			
その他	—			
製品質量	75kg			

プラグ形状	コンセント定格
(横型)	15A 125V

パナソニック株式会社

APPROVALS	DESIGN	SCALE	整理番号	社名変更
	M. NEGISHI	A3サイズ	SCR-VD6NA-02	
	09.06.16	1/10	作成日 12.03.14 (S. ARAI)	

製品コード	841-359-28
品番	SCR-VD6NA

仕様は改良により一部変更する場合があります。