



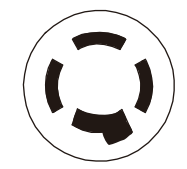
仕様
 定格電圧 3φ 200V
 定格消費電力 6.0kW
 定格周波数 50/60Hz
 一次側最大電流値 17.3A
 推奨ブレーカー容量 定格電流: 20A 感度電流: 30mA
 電源電線 接地3P-20A 引掛プラグ付 2m
 アース線 電源電線に含む
 油量 18リットル

本体
 本体外装 SUS430 t1.0 #4
 油槽 SUS430 t1.2 内面ミガキ

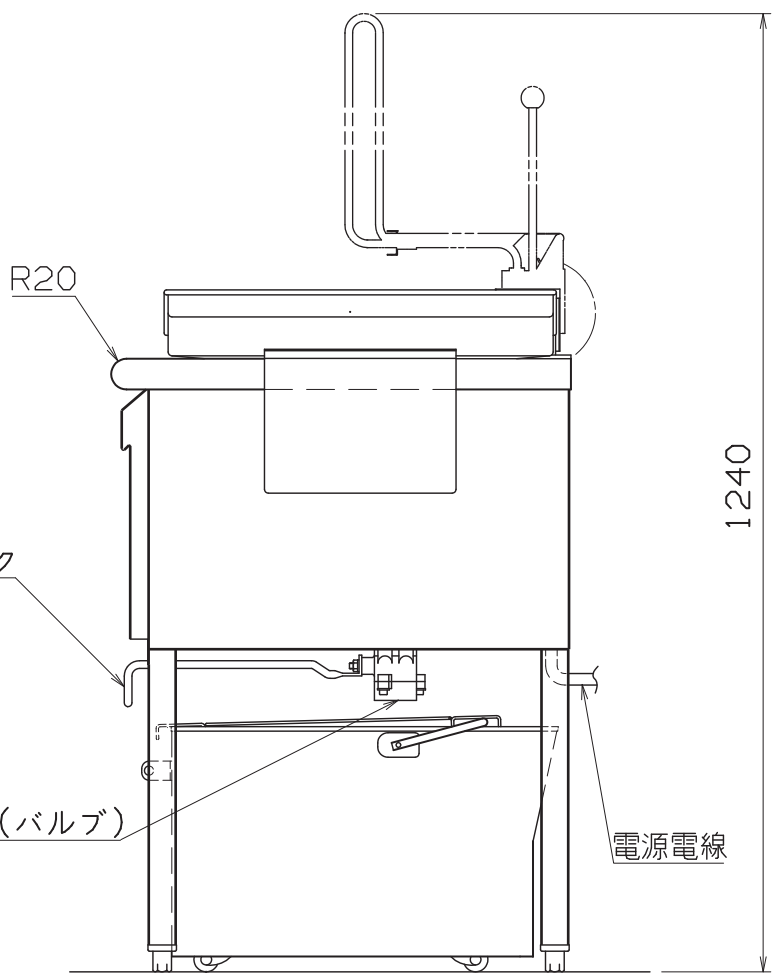
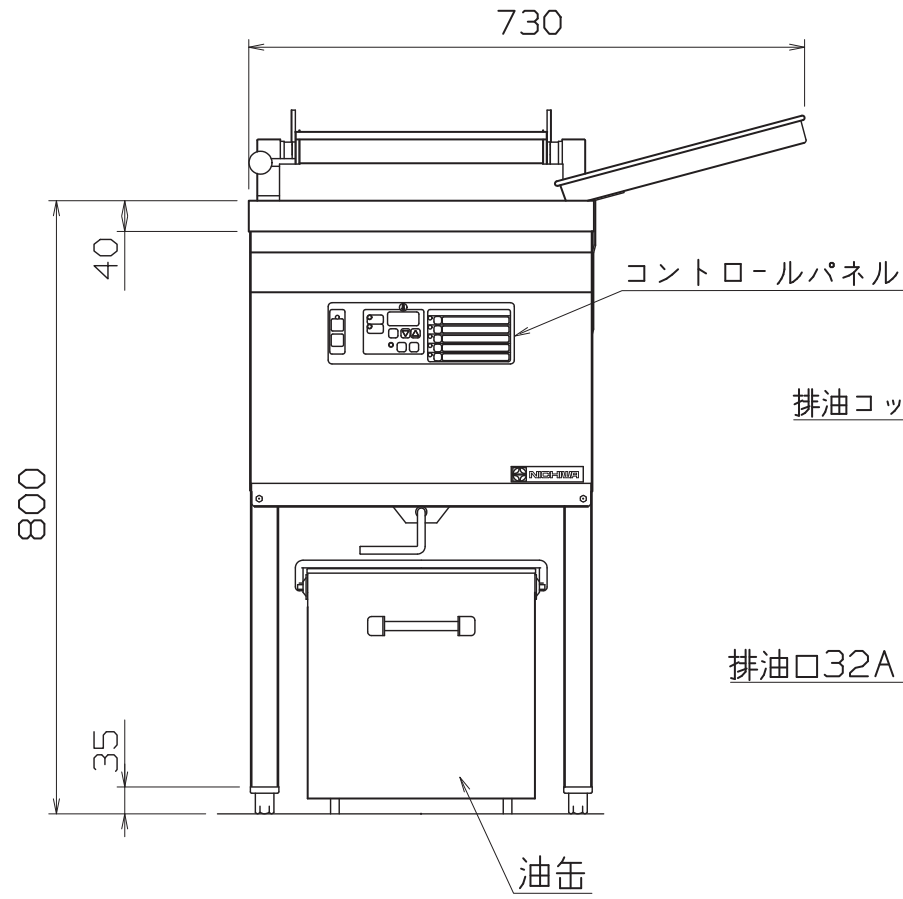
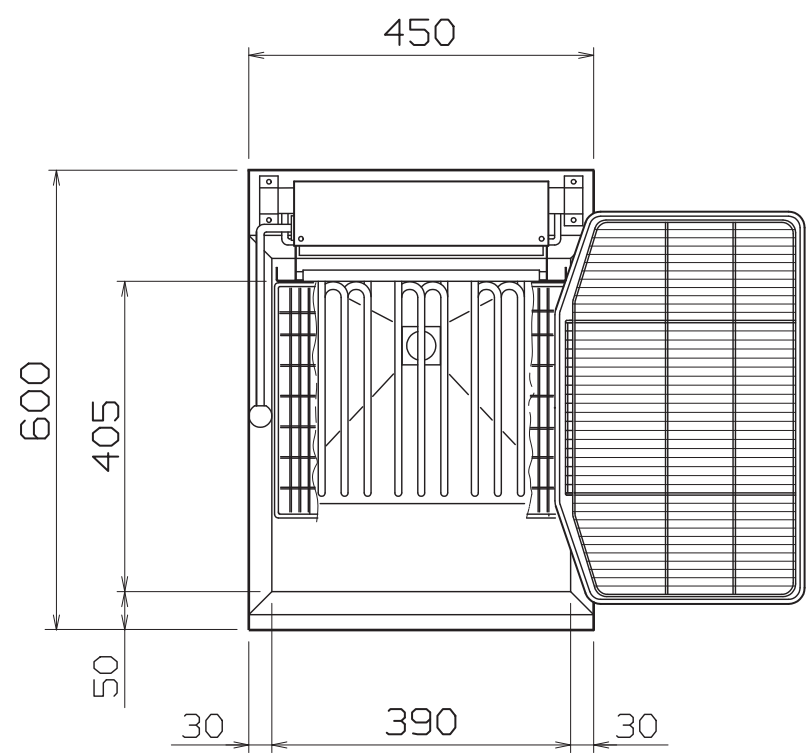
付属品
 油切り 1個
 油切り網 1個
 仕切り網 1個
 角型油缶 1個
 油こし 1個

製品質量 35 Kg

レンタル品と適合する コンセント側の形状



規格 接地3極 250V 20A 引掛式



SEFD-18K
 電気フライヤー
 450x600x800

改定 CHANGE
 A F



レンタル用に一部書き換え 日豊機工株式会社

2012.9.15

第三角法	DIMENSION	尺度	SCALE	作成日付	DATE
	IN mm	1/10	NTS		
NICHIIWA ELECTRIC CORPORATION					
検査	設計	照査	作成		
APPROVED	DESIGNED	CHECKED	DRAWN		