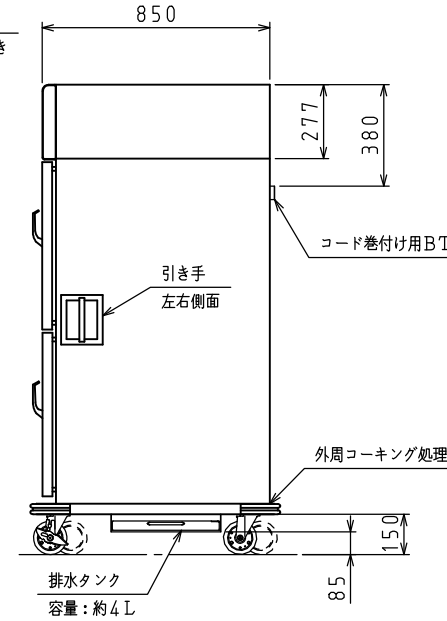
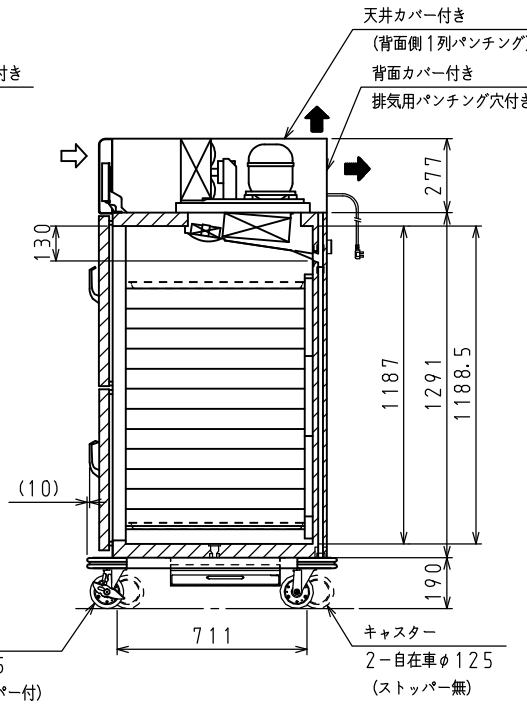
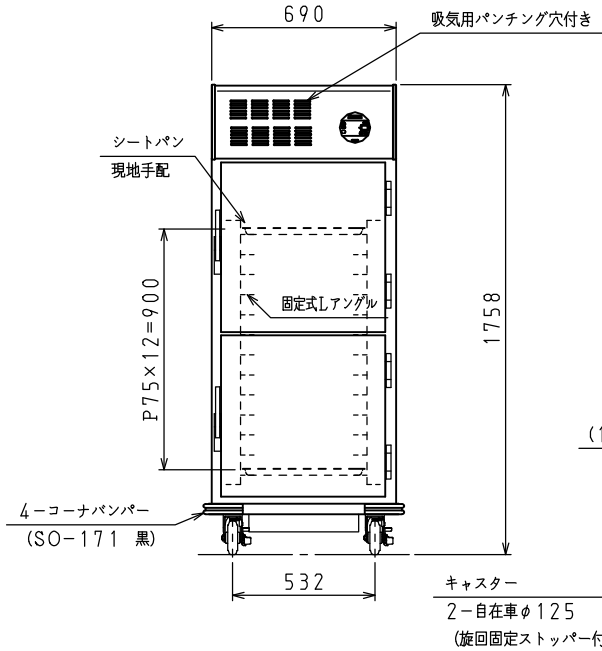


フレーム寸法

※シートパンはオプションです。
サイズ：H25×456×657



⇨: 吸気 ⇨: 排気

<仕様表>

品 種 名		冷蔵庫	
シリーズ		CD	
型 式		241CD-CW	
本 体	外形寸法 (mm)	幅	756
		奥行	935
	高さ	1758	
		内形寸法 (mm)	幅
奥行	700		
高さ	1187		
	定格内容積 (L)	冷凍室	—
冷蔵室		502	
電 気 特 性	製品質量 (kg)	125	
	外 装	ステンレス (SUS430)	
	内 装	ステンレス (SUS430)	
	断 熱	硬質発泡ウレタンボード	
	扉	取手付ステンレス 2枚	
電源 (V・φ・Hz)	100・1・50/60		
冷却時消費電力 (W)	217/242		
霜取時消費電力 (W)	47/47		
定格消費電力 (W)	170/195		
定格電流 (A)	1.9/2.0		
力 率 (%)	89/98		
電源コード・長さ (m)	2.5×1 ⊙		
適合コンセント	2極接地型15A-125V		
冷 却 装 置	圧 縮 機 (W)	レシプロ 175	
	凝 縮 器	空冷式	
	凝縮ファンモータ (W) ×個数	20×1	
	冷 却 器	冷気強制循環式	
	庫内ファンモータ (W) ×個数	DC24V 入力 4×1	
冷 媒	HFC R134a (200)		
放 熱 量 (W)	510/610		
箱 取 方 式	オフサイクル方式		
温 度 調 節	マイコン温度調節器 2~12調節可能		
温 度 表 示	デジタル		
周囲温度条件 (°C)	5~35		
付 属 品	棚 (枚)	—	
	スノコ (枚)	—	
	クリップ (個)	—	
	排水タンク (個)	1	

⊙: L型2極接地極付差込15A-125V
※アダプター付 (MYA-105)

注)

1. 庫内温度は周囲温度30℃、無負荷の時の値です。
2. 消費電力は周囲温度30℃、無負荷、サーモ短絡、安定時の値です。
3. 本製品は漏電ブレーカーを内蔵してません。
4. 最終特注製品仕様図面へご捺印後、仕様変更及びキャンセルが発生した場合、掛かる費用等はお客様でのご負担となります。

スケールはこの図面サイズがA3のときの尺度です。

スケール 1/20	型 式 241CD-CW	品 名 冷蔵庫	図 番 TP230020	訂正
--------------	-----------------	------------	-----------------	--------