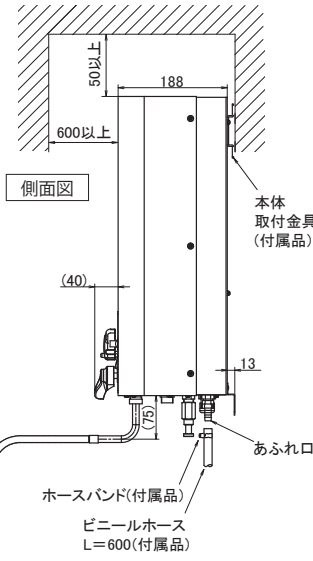
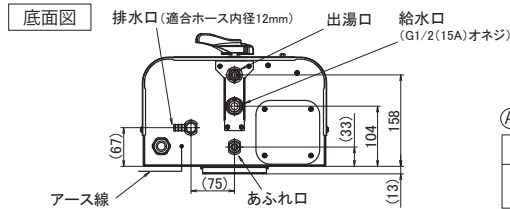
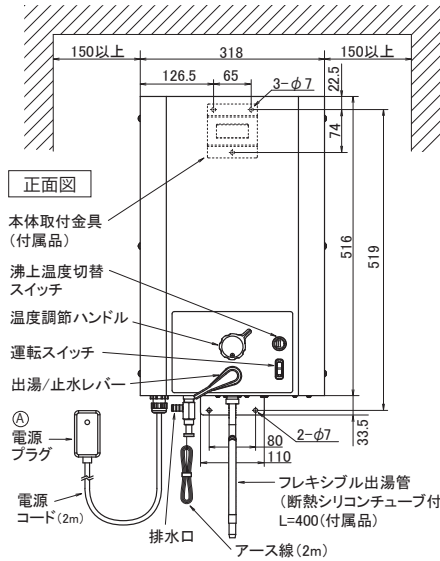


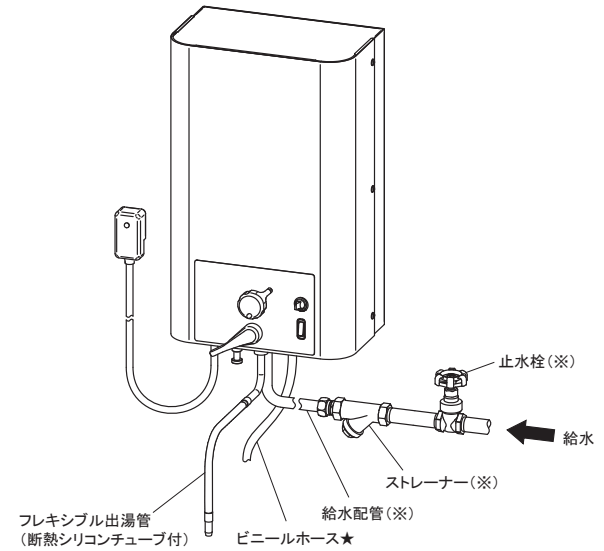
各部名称・取付寸法 (単位:mm)



① 電源プラグ

電源	プラグ形状
AC125V 15A	

標準配管図



※=お客様手配品

★=ビニールホースは通常使用時はあふれ口に、排水時には排水口に接続してください。

関連商品

フレキシブル出湯管 (500/800mm)
一軸型減圧弁いちじく (IJG-K)

仕様表

型 式 名	EWM-14	出 湯 流 量	約3.5L/分(調整不可)
電 源 仕 様	AC100V 7A (50Hz/60Hz)	本 体 寸 法 (mm)	W318×D188×H516
消 費 電 力	701W	使 用 水 温	1(但し凍結のないこと)～40℃
貯 湯 量	14L	周 囲 温 度	0(但し凍結のないこと)～40℃
電 源 コード長	2m	設 置 場 所	屋内
沸き上がり温度	約85℃=たっぷり(高温)/約65℃=省エネ(中温) (湯槽からの放熱等により実際の出湯温度は低くなります)	満 水 質 量	約23kg
沸き上がり時間※	約98分=たっぷり(高温)/約70分=省エネ(中温)	安 全 装 置	過昇温防止機構、空焚き検知機構、過電圧保護機構、漏電遮断機構 (過電圧保護機構と漏電遮断機構は電源プラグ付属の機能)
給 水 方 式	元止水	仕 様 変 更	不可
給 湯 方 式	押し上げ落差式		
一次側給水圧力	0.1～0.5MPa		

■給水器具等認証番号:W034-20001-131

■本器は電気用品安全法に基づく特定電気用品



に適合しております。 ※水温15℃で算出。