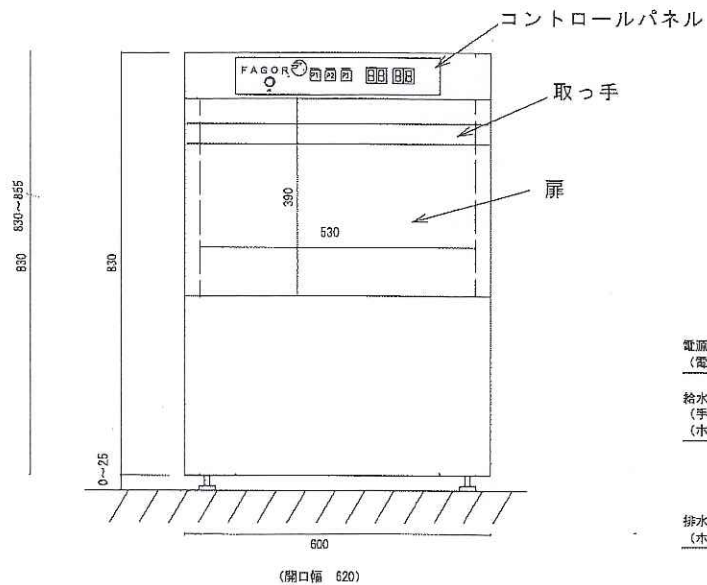


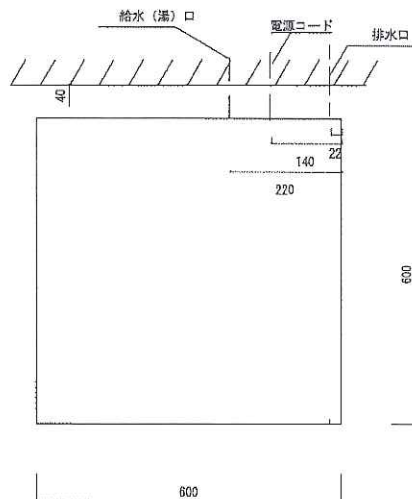
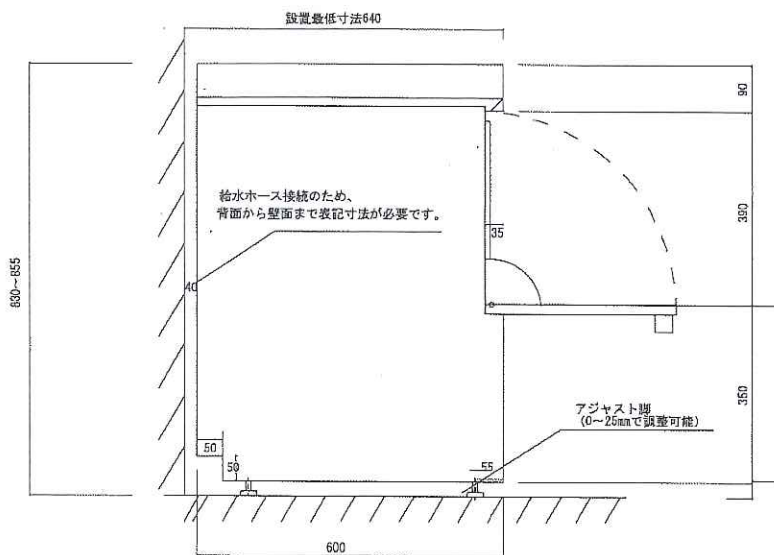
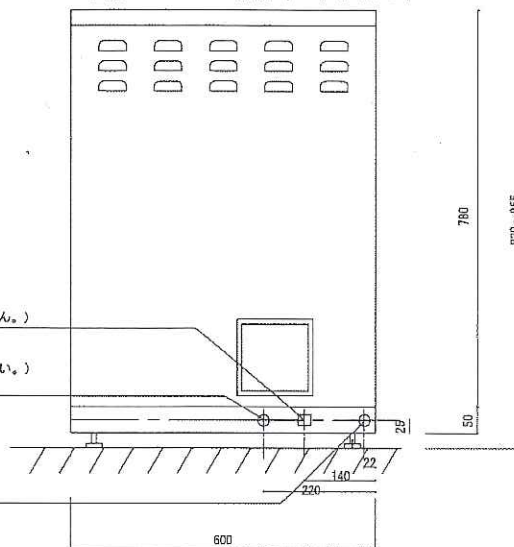
※出荷状況
給水、(給湯) 20A ホース取付
排水ホース1m取付
電源コード2m取付(プラグ無し)



電源コード (1.0m)
(電源プラグは付属していません。)

給水 (湯) 口 20A
(手元にバルブを設けてください。)
(ホース長 1.5m)

排水ホース φ25mm
(ホース長 1.2m)



品名	アンダーカウンター洗浄機
型式	COP-504 B
外形寸法 (mm)	600 (W) × 600 (D) (扉開口時1020) × 830 (H) 855
外装	オールステンレス製
給水 (湯) 口	20A
排水口	排水ホース φ32mm
電源	3相 200V6.2kW 50Hz (60Hzは指定による)
総合消費電力	(3P 220V 6.2kW) 25A
手元開閉器容量	30A
洗浄タンクヒーター	2.8KW
すすぎタンクヒーター	5.6kW
洗浄ポンプ	0.6kW
洗浄タンク容量	20リットル
すすぎポンプ	0.15KW
すすぎタンク容量	7.0リットル
仕上げ消費水量	2.4リットル/ラック
	40ラック/時間 (90秒サイクル時)
洗浄能力	皿/時間 (730-90秒サイクル時)
	1410グラス/時間 (90秒サイクル時)
洗浄サイクル	90/120/180
洗浄方法	上下回転ノズル方式
すすぎ方法	上下回転ノズル方式
洗浄ラック寸法	500 (W) × 500 (D) mm (フルサイズ)
開口寸法	(W) 530 × 390 (H) mm
安全装置	空焚防止装置・液圧式温度感知
ヒーター制御方式	インターロック制御
必要最低水圧	2.0~4.0 (kg/cm ²)・54.0 (リットル/時間)
ブーサー・ポンプ	内蔵
排水ポンプ	38 W
洗剤・リンス剤供給	無し
付属品	給水ホース(ストレーナー及び接続カット付)・排水ホース
	フラットラック(フルサイズ)1個・ヘリラック(フルサイズ)1個
製品質量	68kg

※洗剤、リンスの供給ポンプは洗剤メーカー様の手配となります。

※給水接続で、ご使用頂けます。但し過熱運転を行う場合は、給湯(40℃~50℃)を接続してください。

現場名		品名		アンダーカウンター洗浄機		縮尺		1/10		台数		No.			
物件No.		年月日		検印		製図		MODEL		COP-504 B		寸法		600 × 600 × 850	
		2016.8.8													