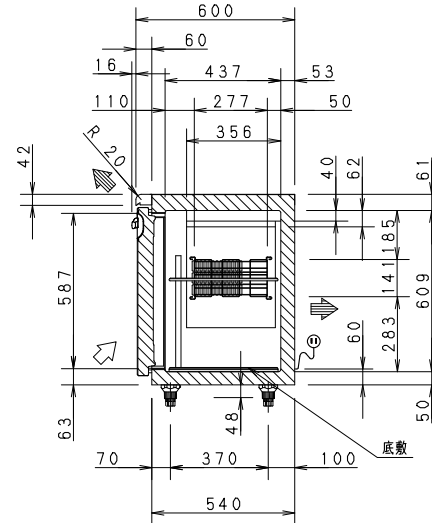
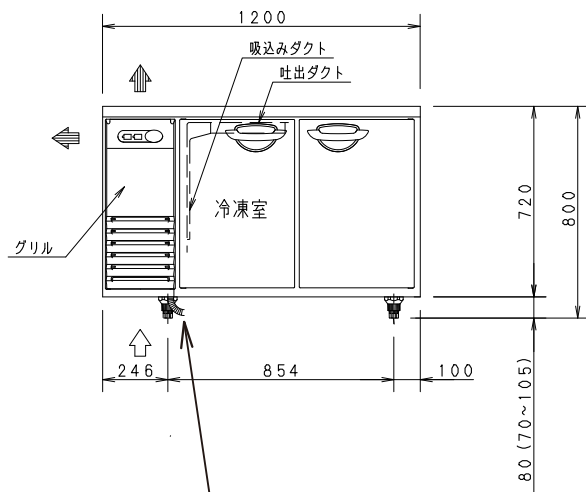
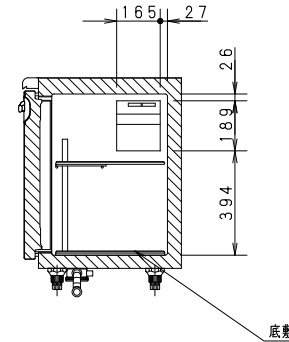


- \* レンタル品は、機種の違いにより仕様数値に多少の違いがあります。詳しくは、営業までお問合せをお願い致します。
- \* 移動用にキャスター付き台枠を取付けています。台枠使用時は製品質量及び外形寸法が以下の様になります。幅+20 奥行+10 高さ+20mm 製品質量+12kg

日豊機工株式会社



製品名	コールドテーブル冷凍冷蔵庫			
品番	SUR-G1261CA			
寸法	外形(WxDxH)	1200	600	800
	内形(WxDxH)	冷凍室	380	487
有効内容積	冷凍室	104リットル	合計 214リットル	
	冷蔵室	110リットル		
材質	外装	側面 前面	テーブル	ステンレス鋼板
	内装	天面 底面 後面	電気亜鉛メッキ鋼板	グリル
性能	断熱材	硬質発泡ポリウレタン		
	条件	外気温30℃ 無負荷平衡時直射日光受けず		
温度設定範囲	冷凍室	-20℃以下		
	冷蔵室	-3℃以下		
冷凍サイクル	圧縮機	全密閉型, 公称出力 300W		
	凝縮器	フィンチューブ型 強制空冷式		
ユニット	冷却器	フィンチューブ型 冷気強制循環式		
	冷媒	R404A		
送風機	冷却器用	冷凍室: DC 12V 4W		
	凝縮器用	単相 100V 4W		
温度制御	霜取り	マイコンコントロール方式 (冷蔵室: ダンパー方式)		
	霜取り	マイコンコントロール式自動ヒータデフロスト		
電気定格	電源	単相 100V 50/60Hz		
	消費電力	冷却時	287/327W	
放熱量	霜取り時	340/340W		
	圧縮機始動電流	28.0/26.2A		
電源コード	長さ	2.0m		
	適合コンセント	プラグ2極差込み 15A 125V		
台脚	レンタル用にキャスター付き台枠取り付け			
付属品	棚 2枚, 底敷 2枚, 棚受 8個, 排水受け皿 1個			
その他	凝縮器フィルター, デジタル温度計			
製品質量	80kg			

- 注) 1. 公称出力について: 電動機単体のある基準で定められた出力です。
2. 機械全体で消費される電力は、消費電力の項目に表示しております。ご使用の際は、この値をご利用ください。
3. SCALEは1/20。(この用紙サイズがA3の場合の尺度です)
4. 冷蔵室の温度は、冷凍室の温度によって変化します。

パナソニック株式会社

APPROVALS	DESIGN	SCALE	整理番号
	M. MAEDA	A3サイズ	SUR-G1261CA-01
	10.01.26	1/20	作成日 12.03.09 (T. MASE)

社名変更

レンタル仕様へ書換え

製品コード 840-190-20

品番 SUR-G1261CA

仕様は改良により一部変更する場合があります。

CAD 00