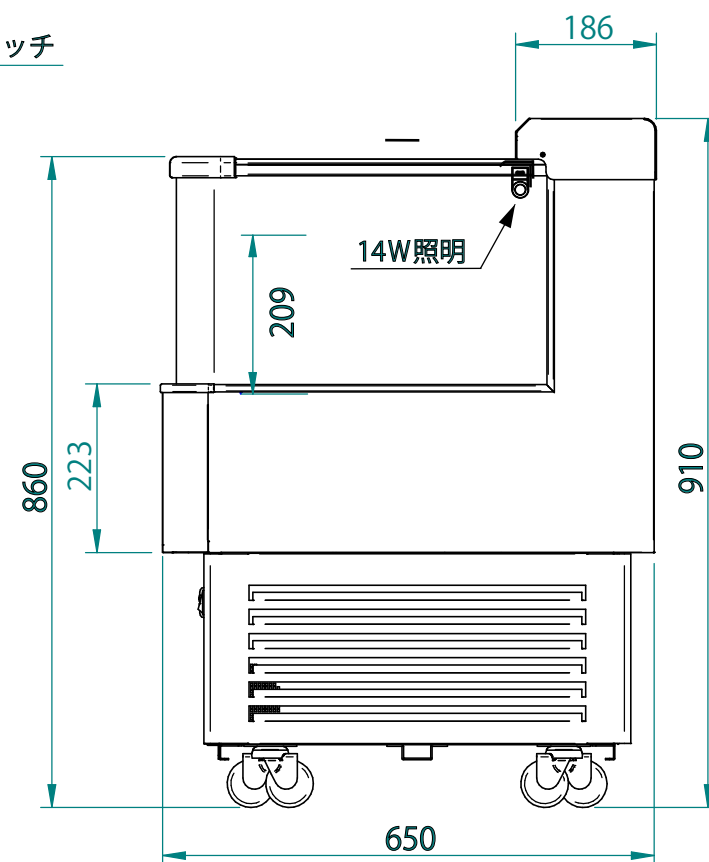


照明スイッチ



名称	冷蔵平型オープンショーケース	
型式名	AOFPE098M	
陳列面積	m ²	0.34
有効内容積	L	72
性能	外気温 27℃ 70%RH、風速 0.2m/s以下、無負荷、直射日光を受けない状態に於いて 庫内温度調節範囲 -2℃~15℃	
外形寸法	mm	W906×D650×H910
内形寸法	mm	W774×D443×H209
製品質量	kg	90
貯蔵庫	外形	高級亜鉛メッキ鋼板ポリエステル樹脂塗料粉体塗装、アクリル(透明)
	内形	高級亜鉛メッキ鋼板ポリエステル樹脂塗料粉体塗装
	断熱材	硬質ポリウレタンフォーム一体発泡
	天板	高級亜鉛メッキ鋼板ポリエステル樹脂塗料粉体塗装
冷凍サイクル	電源	100V 50/60Hz ELB付き電源プラグ形状
	電動圧縮機	Kulthorn, C-BR425L0Z, 400W
	蒸発器	強制対流式フィンチューブ形
	凝縮器	強制空冷式フィンチューブ形
	送風機	蒸発器用 14W*1,50Hz(11W*1,60Hz) 凝縮器用 24W*1,50Hz(27W*1,60Hz)
	霜取方式	電子タイマー式ヒーターデフロスト
	排水方式	排水タンク(HOT-PIPE+不織布)
	冷媒	R-404A
	保護装置	過熱防止センサー、除霜温度復帰
	温度調節	MICOM
電源コード(長)	約 2.3m(有効長)	
付属品	SHELF-WIRE	
照明	T5スリムランプ 昼白色 14W	
消費電力	654W/6.8A(50Hz) 729W/7.4A(60Hz)	



NIPPOH

レンタル用に一部書き換え

arneg

<http://www.arneg.co.kr>

AOFPE098M

Date 2012-12-28

Scale 1:10

