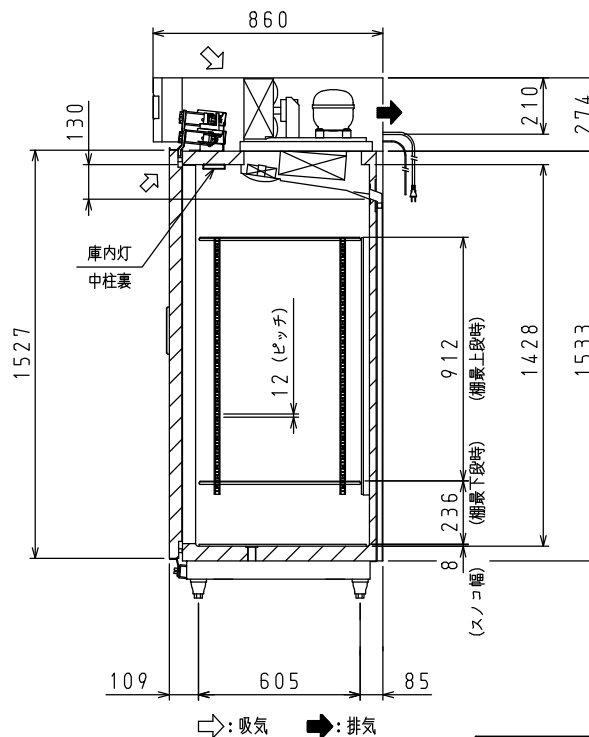
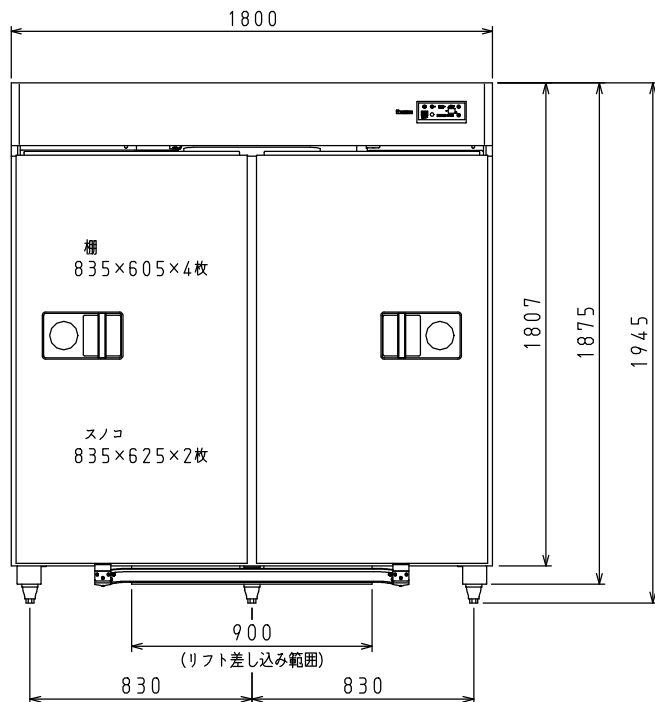
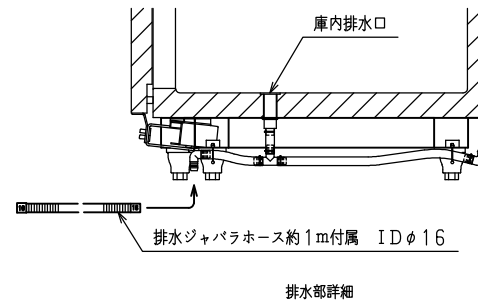


* 移動用にキャスター付き台枠を取り付けています。
台枠使用時は外形寸法等が以下の様になります。
幅+20 奥行+10 高さ+5 mm 製品質量+18 kg



<仕様表>

シリーズ	CD-S-EC	
型式	621CD-S-EC	
外形寸法 (mm)	幅	1800
	奥行	860
	高さ	1950
	奥行	1698
内形寸法 (mm)	幅	1698
	奥行	650
定格内容積 (L)	冷凍室	—
	冷蔵室	1677
製品質量 (kg)		212
外装	ステンレス鋼板・亜鉛引鋼板	
内装	ステンレス鋼板	
断熱	ノンフロン硬質発泡ポリウレタン	
扉	ステンレス鋼板 2枚	
	ポリエチレンコーティング網棚	
電気特性	電源 (V・φ・比)	100・1・50/60
	冷却時消費電力 (W)	299/299
	霜取時消費電力 (W)	378/378
	定格消費電力 (W)	225/225
	定格電流 (A)	2.6/2.6
	力率 (%)	87/87
	電源コード・長さ (m)	2.5×1 ④
	庫内灯	LED 1W×1
	適合コンセント	2極 15A-125V
	圧縮機公称出力 (W)	インバータ 300 レジプロ
冷却装置	凝縮器	空冷式
	凝縮ファンモータ (W) × 個数	DC 24V 入力 9×1
	冷却器	冷気強制循環式
	庫内ファンモータ (W) × 個数	DC 24V 入力 6×2
	冷媒 (g)	HFC R134a (270)
放熱量 (W)	550/550	
霜取方式	ヒータ方式	
温度調節 (℃)	マイコン温度調節器 -7~12調節可能	
温度表示	デジタル	
周囲温度条件 (℃)	5~35	
脚 (ネジ径×数、調整範囲)	M20×6本、70~110mm	
付属品	棚 (枚)	4
	スノコ (枚)	2
	クリップ (個)	16
	排水部品	一式

④: □ □ 2極差込 15A-125V

注)

- 電気特性値は周囲温度30℃、無負荷、サーモ短絡、安定時の値です。
- 本品は漏電遮断器を内蔵しています。
- ※はキャスター (オプション品) 使用時の寸法です。
- 本仕様は改良のため予告なしに変更することがあります。

スケール 1/20	型式 621CD-S-EC	品名 スライド扉冷蔵庫	図番 S07634	訂正 ▲
--------------	------------------	----------------	--------------	---------