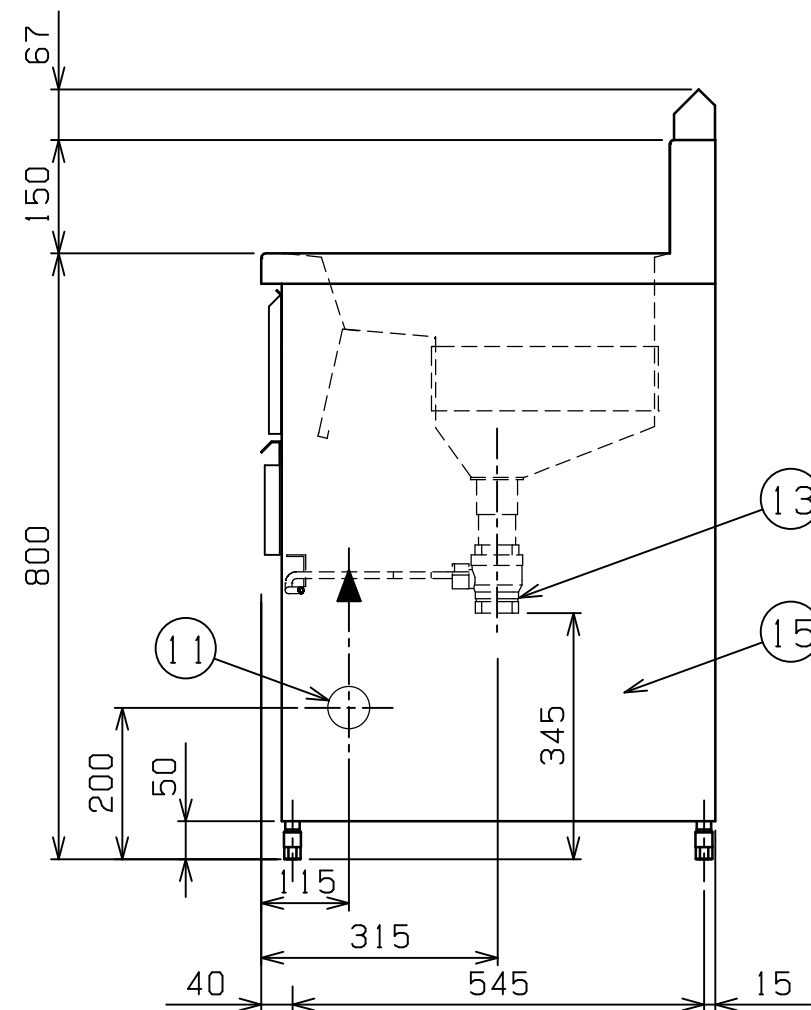
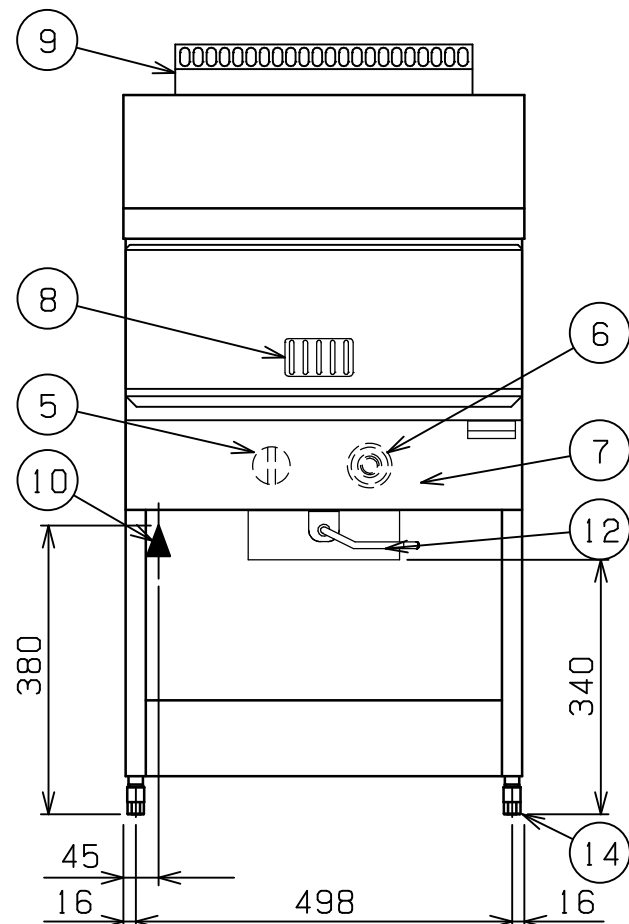
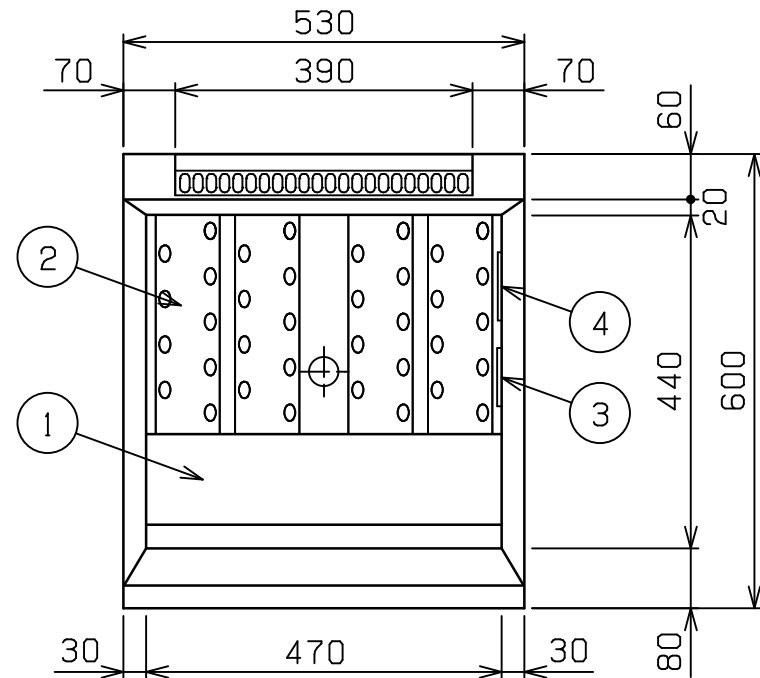


No.	品名 NAME	台数 QUANTITY	型式 MODEL	寸法 MEASUR
	スタンダードシリーズ ガスフライヤー		MGF-23J	



種類	レギュラータイプ 一槽式		
外形寸法	間口	奥行	高さ
	530	600	800
油量	23ℓ		
ガス消費量	都市ガス	11.6kW (10,000kcal/h)	
	LPガス	11.6kW (0.83kg/h)	
ガス接続口	都市ガス	15A	
	LPガス	15A	
加熱方式	中間加熱方式		
バーナー種類	鋳鉄製 網式バーナー ×1		
安全装置	立消え安全装置 (サーモカップル方式) 過熱防止装置		
製品重量	41kg		
レンタル時 付属品	仕切網 (1), 油缶 大 (1), 油コシ網 大 (1), 油切板 (1), 油切網 (1)		

部番	品名	材質	備考
1	油槽	SUS430L	t 1.0 深さ120mm
2	ホールヒートパイプ	SUS430L	t 1.0
3	ハイリミット感熱棒	SUS304	液体膨張式 本体側板取付
4	サーモ感熱棒	C1220	クロムメッキ仕上
5	ガスコック	C3771	圧電式自動点火 安全装置付 (操作カバー内側)
6	サーモスタット	ADC	160℃~220℃ (操作カバー内側)
7	操作カバー	SUS430	t 0.7 No.4仕上
8	のぞき窓	SUS430	t 0.8 No.4仕上
9	煙突カバー	SUS430	t 1.0
10	ガス接続口		R1/2
11	ガス配管口		本体左側 φ56
12	排油コックハンドル	SS	φ9 クロムメッキ仕上
13	排油口		40A
14	アジャスト	ZDC	クロムメッキ仕上
15	本体	SUS430	t 0.7 No.4仕上

※ 設置上の注意 熱機器の設置については安全の為、消防法の設置基準に従って設置してください。
 ※ 改善の為、仕様及び外観を予告なしに変更することがあります。

業務用総合厨房機器メーカー

株式会社 マルゼン
 MARUZEN CO.,LTD.

変更事項 ALTERATION

2010.6.24
 日豊機工株式会社 編集

縮尺 SCALE

1/10

日付 DATE

. .

図番 DRAWING No.

03829

工事名 TITLE

スタンダードシリーズ ガスフライヤー

備考 REMARKS

検図 CHECK

設計 DESIGN

製図 DRAW

営業担当 CHARGE

図面名称 DRAWING CORD

承認印 APPROVED