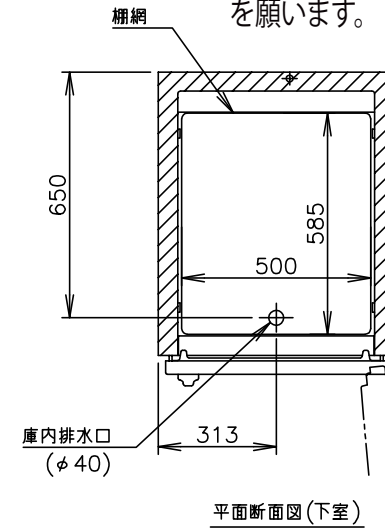


[注] 有効開口の()内数値はヒンジを移動(4mm)させた時の寸法。

平面断面図(上室)

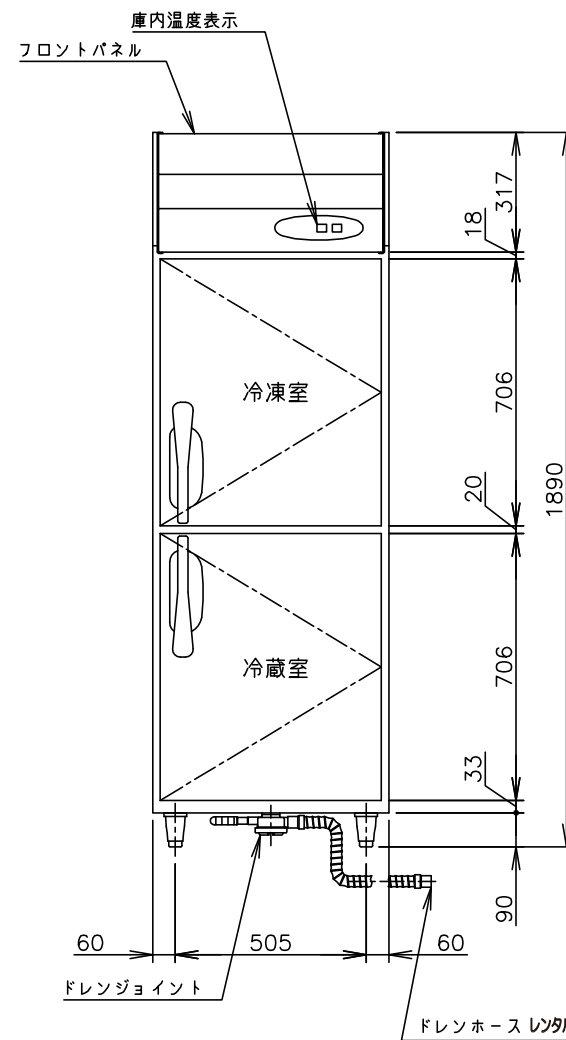
* レンタル品は、機種の違いにより仕様数値に多少の違いがあります。詳しくは、営業までお問い合わせをお願いします。

日豊機工株式会社

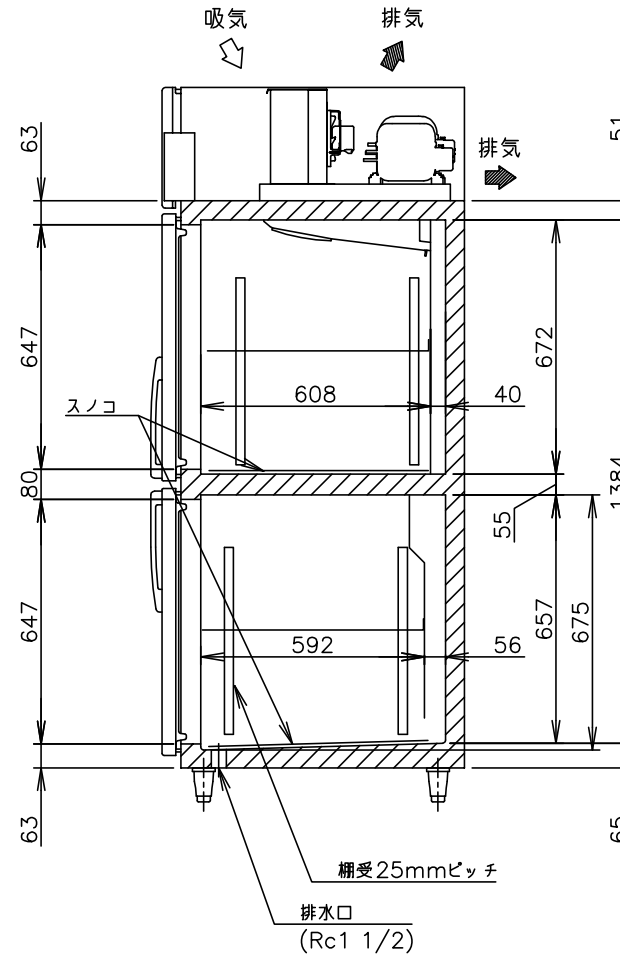
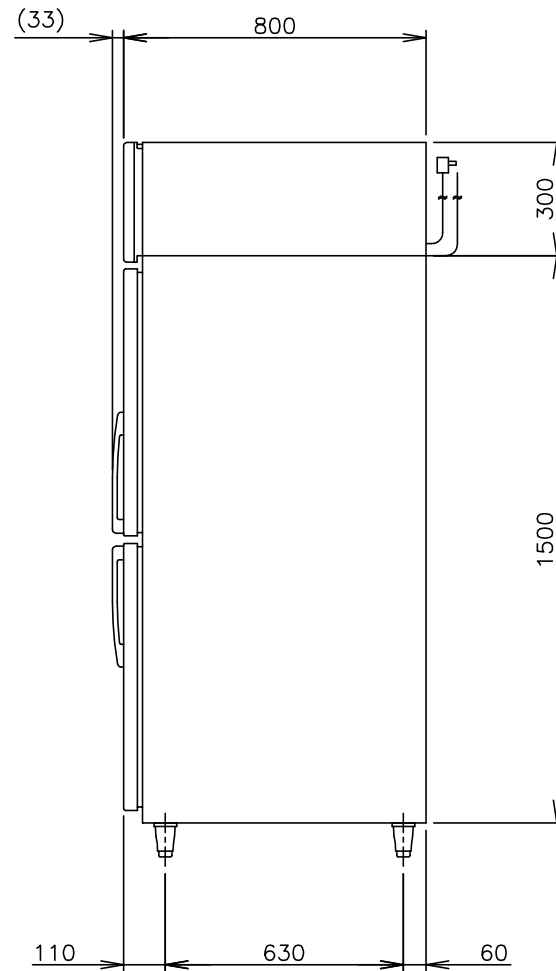


平面断面図(下室)

* 移動用にキャスター付き台枠を取り付けています。台枠使用時は外形寸法等が以下の様になります。幅+20 奥行+10 高さ+5 mm 製品質量+9kg



ドレンホース レンタル品は、この出口の下に排水受け皿をセットします。排水皿は1日2回水捨てを行って頂きます。



| | |
|--------|--|
| 製品名 | ホシザキ業務用冷凍冷蔵庫 |
| 形名 | HRF-63LZ-ED |
| 電源 | 単相 100V 50/60Hz 容量0.55kVA(5.5A) |
| 電流 | 運転電流 4.3/3.4A 電動機定格電流 3.9/3.0A 始動電流 19/18A |
| 消費電力 | 電動機定格消費電力 235/235W(力率60/78%) 電熱装置定格消費電力 269W 冷却時消費電力 276/276W 霜取時消費電力 273/273W |
| 放熱量 | 250/250W |
| 電源コード | 2.1m(L形プラグ付) |
| 定格内容積 | 総内容積469L(冷蔵室233L、冷凍室236L) |
| 外形寸法 | 幅625×奥行800×高さ1890mm |
| 内形寸法 | 冷蔵室 幅521×奥行592×高さ657~675mm 冷凍室 幅521×奥行608×高さ672mm |
| 外装 | ステンレス鋼板、亜鉛鉄板(後板、底板) |
| 内装 | ステンレス鋼板、ABS樹脂 |
| 断熱材 | 硬質ポリウレタン一体発泡 |
| 冷却方式 | 冷蔵室 強制対流式 冷凍室 強制対流式 |
| 除霜方式 | 冷蔵室 オフサイクル式 冷凍室 ヒータ式 |
| 圧縮機 | 冷蔵室 全密閉形 出力75W 冷凍室 全密閉形 出力200W |
| 凝縮器 | フィン&チューブ形 強制空冷式 |
| 冷却器 | 冷蔵室 フィン&チューブ形 冷凍室 フィン&チューブ形 |
| 冷媒 | 冷蔵室 R134a 冷凍室 R134a |
| 庫内温度制御 | 冷蔵室 マイコン制御(デジタル温度表示)0~12℃調節可能 冷凍室 マイコン制御(デジタル温度表示)-25~-7℃調節可能 |
| 除霜制御 | マイコン制御 |
| 電気回路保護 | アース線、安全ブレーカ |
| 冷媒回路保護 | 冷蔵室 モータプロテクタによる圧縮機停止(自動復帰) 冷凍室 モータプロテクタによる圧縮機停止(自動復帰) |
| 台脚 | レンタル用にキャスター取付 台枠取付 |
| 棚網 | 棚網(2枚)+スノコ(2枚) |
| 製品質量 | 98kg |
| 付属品 | 排水皿 1枚 |
| 使用条件 | 周囲温度5~35℃ 電圧変動: 定格電圧の±10%以内 |

*仕様・外観につきましては、改良のため予告なく変更することがあります。

- 設置条件について
場所、給排水、電源等は取扱説明書・据付工事説明書に従って正しく行ってください。
また、本体設置スペースは、設置条件により若干異なることがありますので、10mm程度余裕をとってください。
(吸排気スペース・配管スペース等は本体設置スペースとは別に確保が必要です。)
- 放熱量は、周囲温度30℃における最終到達温度の時の値です。
- この製品には漏電遮断器が付いていません。
「電気設備に関する技術基準」、「内線規定」にしたがった安全ブレーカ(過負荷・短絡保護)及び漏電遮断器を付設し、電源容量は仕様欄に記載してある値に適合した専用電源を使用してください。
漏電遮断器の仕様は、定格感度電流15mA、定格不動作電流7.5mA、動作時間0.1秒以内。
- 霜取り時に扉開閉を頻繁に行うと、設定温度以上が長時間続く場合があります。
- 製品コード: R197

ホシザキ業務用冷凍冷蔵庫 HRF-63LZ-ED

| | | | | |
|---------------------------------------|-------------------------|-------------------------|----------------------------|-----------------|
| レンタル品用に書き換え 日豊機工株式会社 2015.12.18 | 設計 2015.06.19 改訂日 | 製図 作成日 2011.02.01 | 尺度 1/20 図番 D07923 | 第3角法 改訂 6 |
|---------------------------------------|-------------------------|-------------------------|----------------------------|-----------------|

この図面は印刷の都合上、尺度が正しく再現されていません。