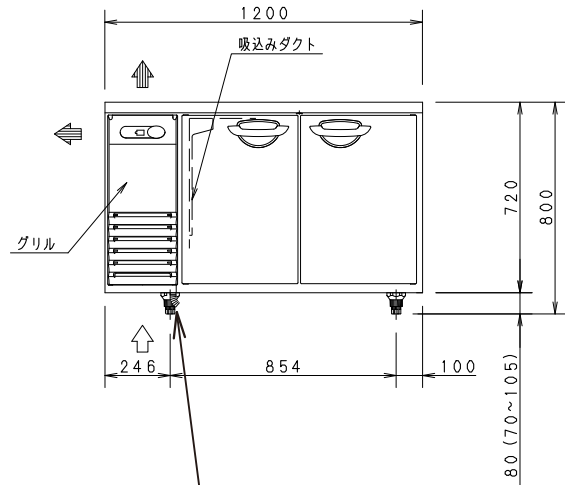
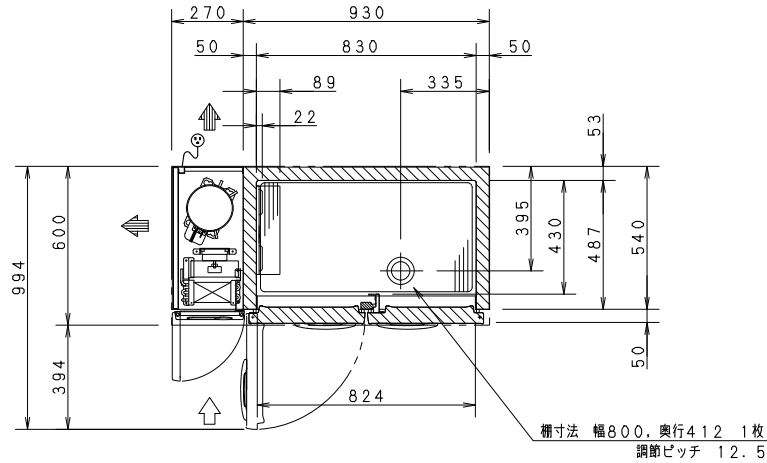
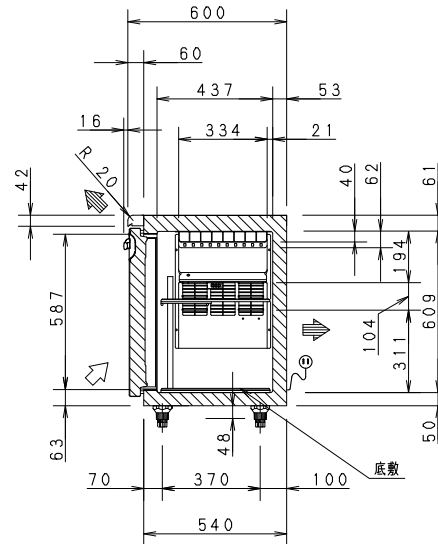


- * レンタル品は、機種の違いにより仕様数値に多少の違いがあります。詳しくは、営業までお問合せをお願い致します。
- * 移動用にキャスター付き台枠を取付けています。台枠使用時は製品質量及び外形寸法が以下の様に変わります。
幅+20 奥行+10 高さ+20mm 製品質量+12kg

日豊機工株式会社



レンタル品の排水出口 この出口の下に排水受け皿をセットします。
排水受け皿に出た水は、1日2回水捨てを行って頂きます。



製品名	コールドテーブル冷蔵庫			
品番	SUR-G1261SA			
寸法	外形(WxDxH)	1200	600	800
寸法	内形(WxDxH)	830	487	609
有効内容積	240リットル			
材質	外装	側面 前面 テーブル	ステンレス鋼板	
	内装	天面 底面 後面	電気垂鉛メッキ鋼板	
質	扉	表：ステンレス鋼板 裏：ABS樹脂		
	棚	ポリエチレンコーティングワイヤ調節棚		
性能	断熱材	硬質発泡ポリウレタン		
	条件	外気温30℃ 無負荷平衡時直射日光受けず		
性能	庫内温度	-5℃以下		
	温度設定範囲	-6~12℃		
冷凍サイクルユニット	圧縮機	全密閉型, 公称出力 120W		
	凝縮器	フィンチューブ型 強制空冷式		
冷凍サイクルユニット	冷却器	フィンチューブ型 冷気強制循環式		
	冷媒	R134a		
送風機	冷却器用	DC12V	4W	
	凝縮器用	単相 100V	4W	
霜取り	温度制御	マイコンコントロール方式		
	霜取り	マイコンコントロール式自動ヒータデフロスト		
電気定格	電源	単相 100V 50/60Hz		
	消費電力	冷却時	134/138W	
電気定格	消費電力	霜取り時	244/244W	
	圧縮機始動電流	11.6/10.8A		
放熱量	258/272W			
電源コード	電源コード	長さ 2.0m		
	適合コンセント	プラグ2極差込み 15A 125V		
台脚	レンタル用にキャスター付き 台枠取り付け			
付属品	棚 1枚, 底敷 1枚, 棚受 5個, 排水受け皿 1個			
その他	凝縮器フィルター, デジタル温度計			
製品質量	72kg			

- 注) 1. 公称出力について： 電動機単体のある基準で定められた出力です。
2. 機械全体で消費される電力は、消費電力の項目に表示しております。ご使用の際は、この値をご利用ください。
3. SCALEは1/20。(この用紙サイズがA3の場合の尺度です)

パナソニック株式会社

APPROVALS	DESIGN	SCALE	整理番号	社名変更
	M. MAEDA	A3サイズ	SUR-G1261SA-01	
	10.01.26	1/20	作成日 12.03.09 (Y. KOBAYASHI)	レンタル仕様に書換え

製品コード	840-190-01
品番	SUR-G1261SA

仕様は改良により一部変更する場合があります。

CAD 00