

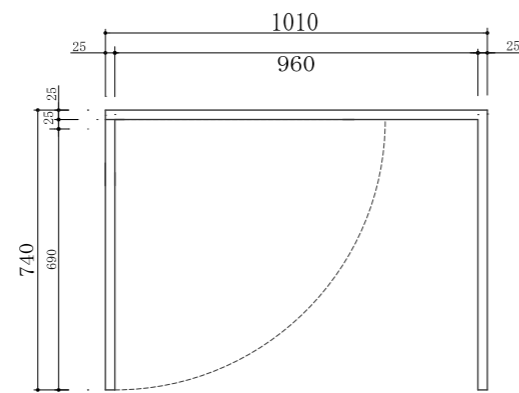
【実演台】JDN-1010

W1010 D740 H1800

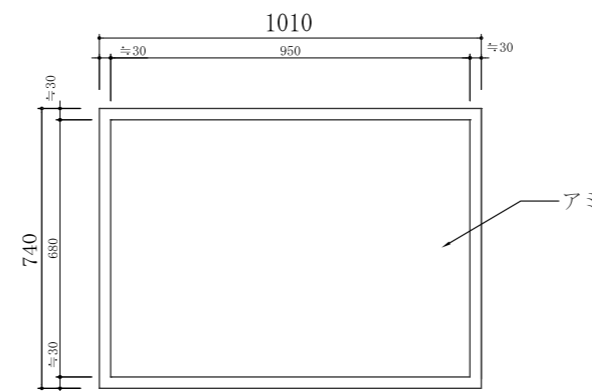
適合コールドテーブルサイズ

W 900 D600 H800

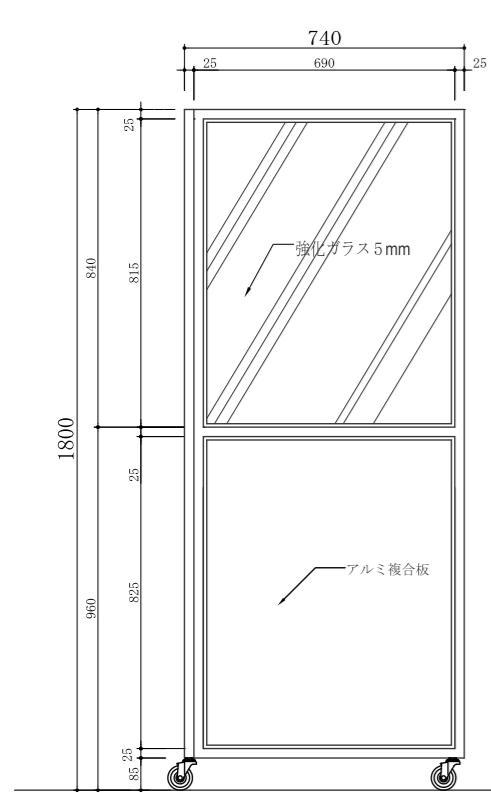
【お客様側】



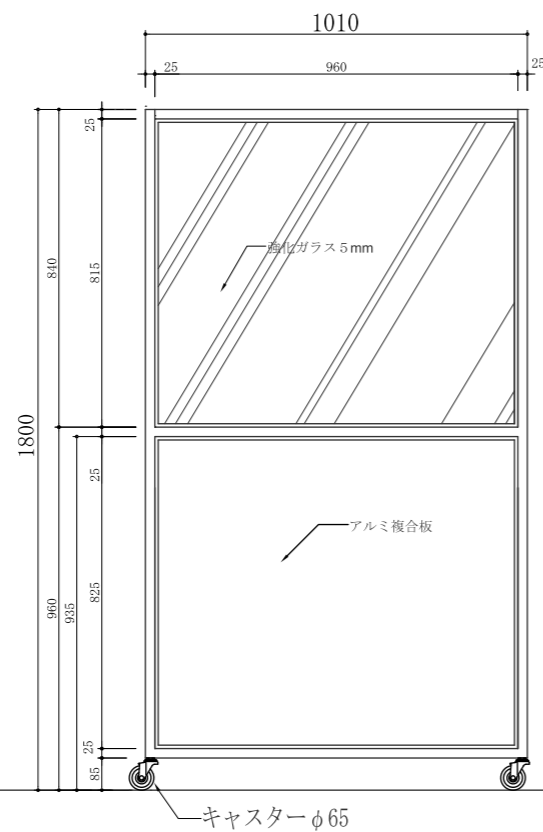
【平面図】



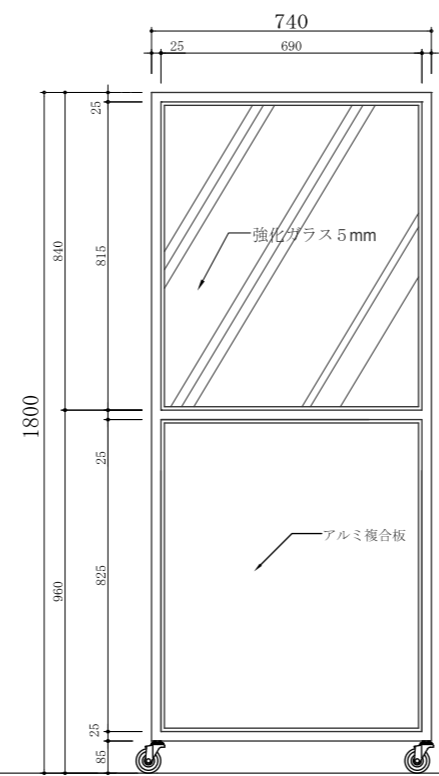
【ネット】
【平面図】



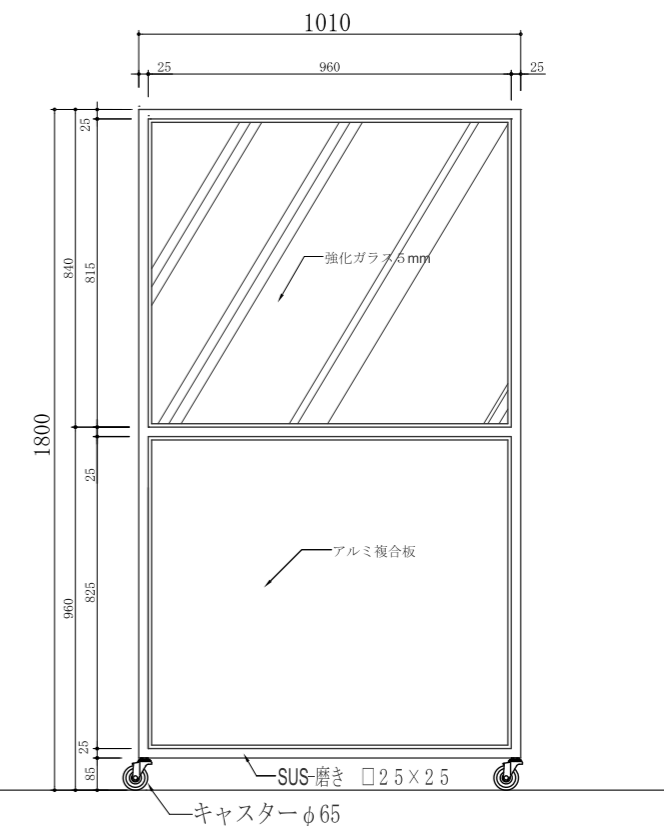
【側面図】



【正面図】



【側面図】



【背面図】
【お客様側】

変更記録

2009.12.3 編集



縮尺

S=1:20

設計年月日

2009/07/16

図面名称

【実演台 展開図】

JDN-1010

図面番号