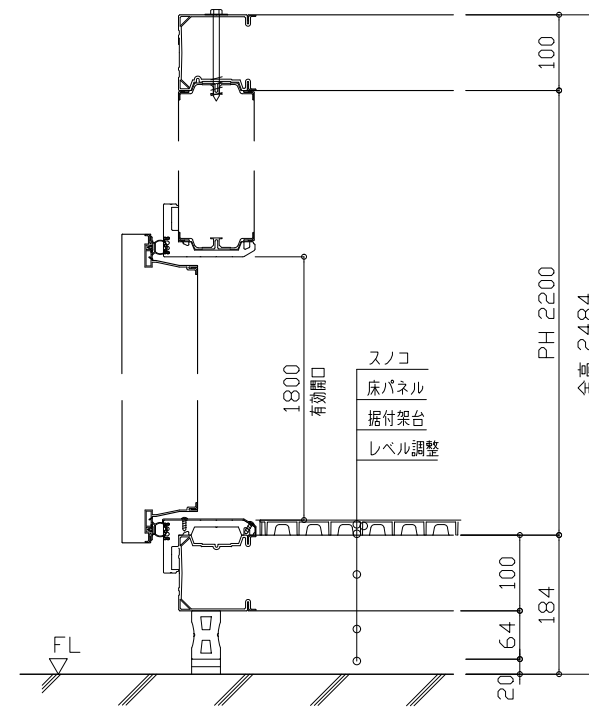
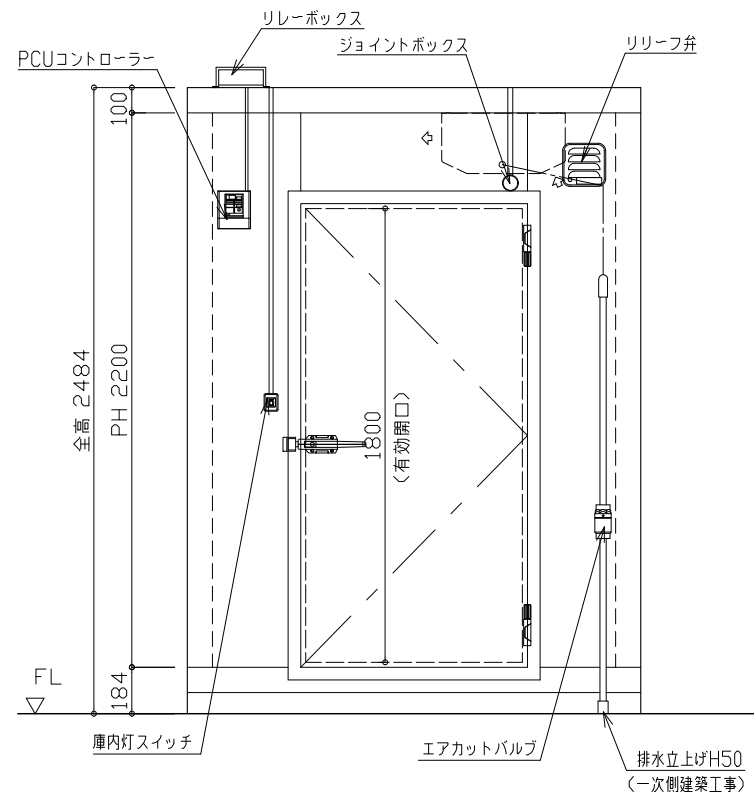


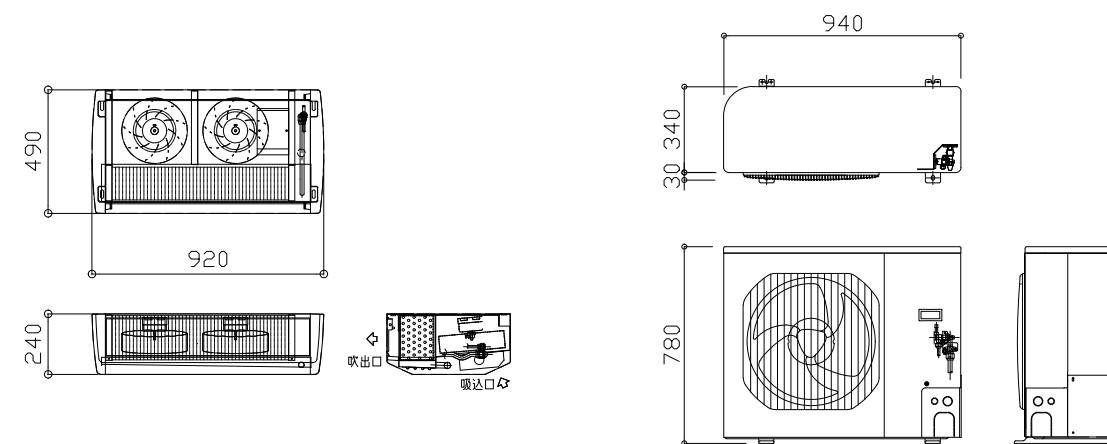
平面図



断面詳細図 S=(1:10)



A矢視図



PCU-SV200LE (室内機)

PCU-SV200LU (室外機)

PCU-SV200L 冷却ユニット

機器姿図

プレハブ庫仕様	
冷凍庫	
寸法	PH 2200
外寸(内寸)	間口 1800 (1600)
	奥行 1800 (1600)
	高さ 2484 (2200)
床面積 m ² (坪数)	3.24 (1.0)
表面材	壁内外板 - カラー鋼板ホワイトグレー 床内外板 - カラー鋼板ホワイトグレー 天井内外板 - カラー鋼板ホワイトグレー
パネル芯材	硬質ポリウレタンフォーム
パネル厚さ	FS(100mm)
パネル高さ	PH=2200
庫内高さ	CH=2200
床レベル	樹脂製据付台
床仕上げ	樹脂スノコ
扉	VQ標準扉カラー鋼板ホワイトグレー(内) VQ標準扉カラー鋼板ホワイトグレー(外) 有効 860W X 1800H 枠立上四方枠(先付)片開き 1枚
庫内灯	庫内灯-LED灯(1個)
スイッチ	露出はたすスイッチ(1個)
冷却ユニット仕様	
タイプ	リフレクトタイプ
品番	PCU-SV200L
用途	冷凍用
使用外気条件	-25℃~-5℃
適応坪数	1.0坪
電源	3相200V50/60Hz
総合消費電力 kW	運転 1.66/1.73 霜取 1.71/1.72
総合消費電流 A	運転 6.9/6.4 霜取 7.1/6.9
漏電遮断機容量mA/ブレーカ容量A	30mA/20A (現地手配)
圧縮機呼称出力(冷媒)	1500W(R404A)
冷却器	フィンファン型強制循環式
凝縮器	フィンファン型強制空冷式
送風機	冷却器用 単相200V 30W x2 凝縮器用 単相200V 70W
霜取り	方式 周期 ホトメテロスト 4時間(定時)
温度調節	デジタル温度設定 温度設定範囲 -25℃~-5℃
冷凍能力 W	庫内温度 -25℃ 50Hz 1040 60Hz 1060
外気32℃時 放熱量 W	50Hz 2320 60Hz 2350
騒音 dB	50Hz 57 60Hz 57
製品質量	室内機28kg 室外機57kg
消費電力消費電流表示の条件	外気温度32℃ 庫内温度-25℃
付属部品	冷却器取付ホトメテロ一式(M8) ドリルビット、ネジバンド、クリップ ケーブル、断熱材 施工説明書、取扱説明書

パナソニック産機システムズ株式会社
〒131-0045 東京都墨田区押上1-1-2

更新履歴

日付

21/04/06

縮尺

S=1:30(A3)

名称 プレハブ冷凍庫 1.0坪

様

承認

検査

設計

製図

M.U

図名 PCU-SV200L

P-21X278

No. 1-1