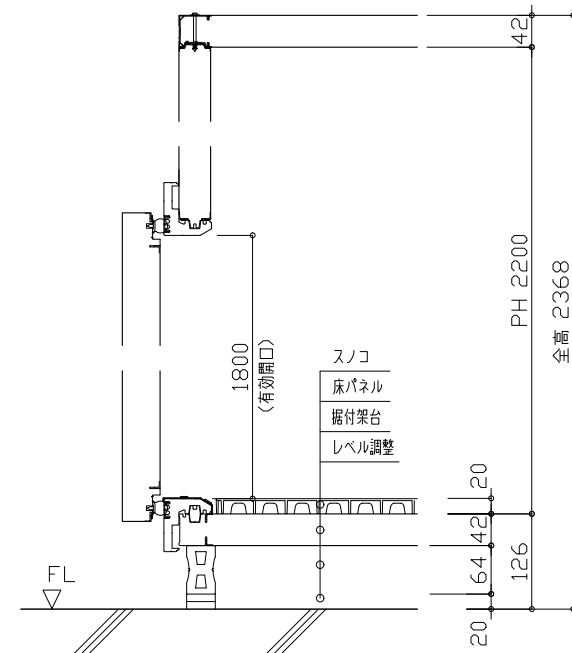
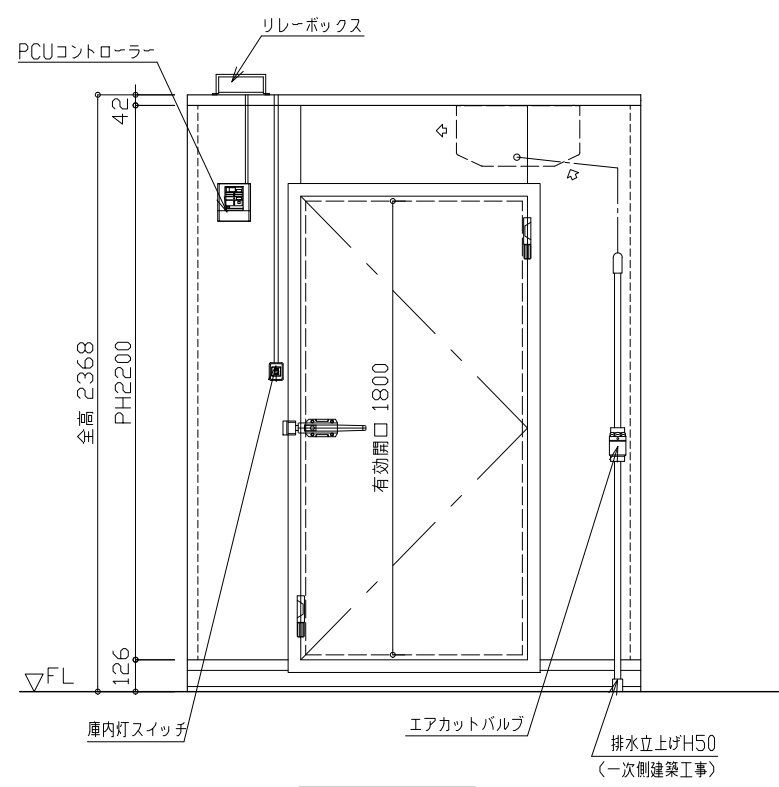


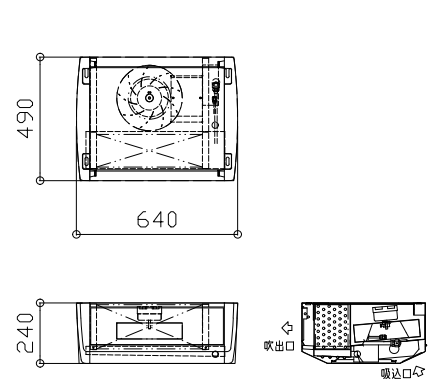
平面図



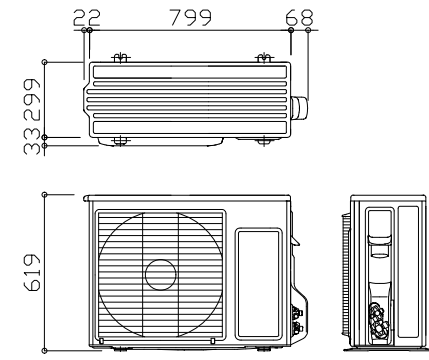
断面詳細図 S=1:10(A3)



A矢視図



PCU-SV100ME (室内機)



PCU-SV100MU (室外機)

PCU-SV100M 冷却ユニット 機器姿図

プレハブ庫仕様		冷蔵庫
寸法	PH	2200
	間口	1800 (1716)
	奥行	1800 (1716)
高さ	高さ	2368 (2200)
	床面積 (坪数)	3.24 (1.0)
表面材	壁内外板	カラー鋼板ホワイトグレー
	床内外板	カラー鋼板ホワイトグレー
	天井内外板	カラー鋼板ホワイトグレー
	硬質ポリウレタンフォーム	
	樹脂製据付台	
パネル芯材	硬質ポリウレタンフォーム	
パネル厚サ	RH(42mm)	
パネル高サ	PH=2200	
庫内高サ	CH=2200	
床レール	樹脂製据付台	
スノコ	樹脂スノコ	
扉	VQ標準扉カラー鋼板ホワイトグレー(内)	
	VQ標準扉カラー鋼板ホワイトグレー(外)	
庫内灯	有効 860W X 1800H	
スイッチ	枠立上四方枠(先付)片開き 1枚	
	露出はたすスイッチ(1個)	

冷却ユニット仕様	
タイプ	リフレクトタイプ
品番	PCU-SV100M
用途	冷蔵用
使用外気条件	-5°C~+35°C
適応坪数	1.0坪
電源	3相200V50/60Hz
総合消費電力 kW	運転 770/800
	霜取 920/860
総合消費電流 A	運転 3.4/3.7
	霜取 3.8/3.7
漏電遮断機容量mA/アレー容量A	15mA/15A (現地手配)
圧縮機呼称出力(冷媒)	750W(R404A)
冷却器	フィンファン型強制循環式
凝縮器	フィンファン型強制空冷式
送風機	冷却器用 単相200V30W
	凝縮器用 単相200V30W
霜取り	方式 2時間(定時)
	ホカステ Frost
温度調節	デジタル温度設定
	温度設定範囲 -5°C~+18°C
冷凍能力 W	庫内温度 0°C
	50Hz 1300
外気32°C時	60Hz 1310
放熱量 W	50Hz 2070
	60Hz 2110
騒音 dB	50Hz 52.0
	60Hz 53.5
	V <sup>3</sup> /A 測定距離1m
製品質量	室内機19kg 室外機38kg
消費電力消費電流表示の条件	外気温度32°C 庫内温度-5°C
付属部品	冷却器取付ネジ一式(M8) ドレンホース、ホースバンド、クリップ、ケーブル、断熱材、施工説明書、取扱説明書

パナソニック産機システムズ株式会社  
〒131-0045 東京都墨田区押上1-1-2

更新履歴	日付	縮尺
	21/04/06	S=1:30(A3)
	承認	検査
	設計	製図
		M.U

名称	プレハブ冷蔵庫 1.0坪	様
図名	PCU-SV100M	
		P-21X278
		No. 1-1