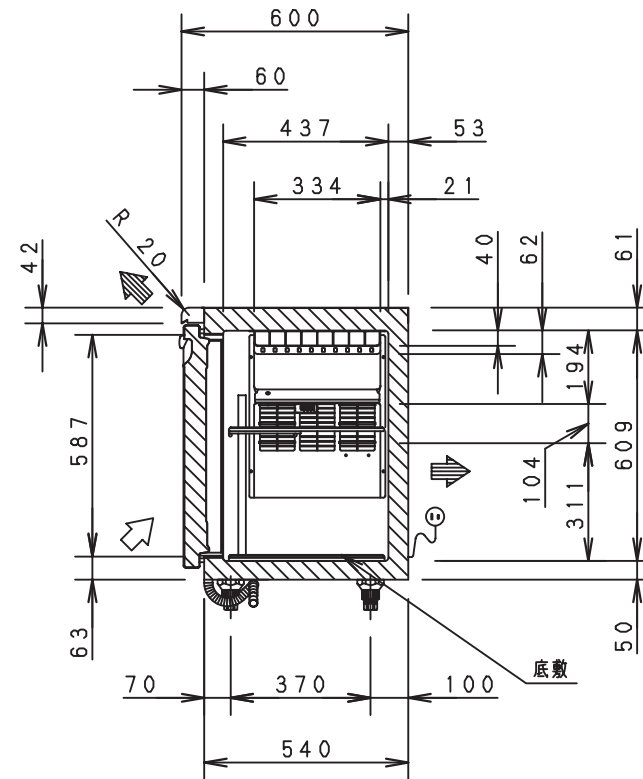


- * レンタル品は、機種の違いにより仕様数値に多少の違いがあります。詳しくは、営業までお問合せをお願い致します。
- * 移動用にキャスター付き台枠を取付けています。台枠使用時は製品質量及び外形寸法が以下の様になります。幅+20 奥行+10 高さ+20mm 製品質量+17kg

日豊機工株式会社



製品名	コールドテーブル冷凍庫			
品番	SUF-F1861SA			
寸法	外形(WxDxH)	1800	600	800
	内形(WxDxH)	1430	487	609
有効内容積	415リットル			
材質	外装	側面 前面 テーブル	ステンレス鋼板	
	扉	天面 底面 後面	溶融亜鉛メッキ鋼板	
質	内装	PP樹脂		
	棚	ステンレス鋼板		
	断熱材	ポリエチレンコーティングワイヤ調節棚		
性能	条件	外気温30℃ 無負荷平衡時直射日光受けず		
	庫内温度	-20℃以下		
温度設定範囲	-25~-15℃			
冷凍サイクルユニット	圧縮機	全密閉型、公称出力 400W		
	凝縮器	フィンチューブ型 強制空冷式		
	冷却器	フィンチューブ型 冷気強制循環式		
	冷媒	R404A		
送風機	冷却器用	单相	100V	2W
	凝縮器用	单相	100V	4W
温度制御	マイコンコントロール方式			
霜取り	マイコンコントロール式自動ヒータデフロスト			
電気定格	電源	单相 100V 50/60Hz		
	消費電力	冷却時	368/368W	
	霜取り時	325/325W		
圧縮機始動電流	39.7/37.5A			
放熱量	693/693W			
電源コード	長さ	2.0m		
	プラグ	2極差込み		
適合コンセント	2極差込み 15A 125V			
台脚	レンタル用にキャスター付き台枠取り付け			
付属品	棚 小1枚 大1枚, 底敷 小1枚 大1枚, 棚受 9個, 排水受け皿 1個			
その他	凝縮器フィルター, デジタル温度計			
製品質量	92kg			

- 注) 1. 公称出力について: 電動機単体のある基準で定められた出力です。
 2. 機械全体で消費される電力は、消費電力の項目に表示しております。ご使用の際は、この値をご利用ください。
 3. SCALEは1/20。(この用紙サイズがA3の場合の尺度です)

SANYO 三洋電機株式会社

APPROVALS	DESIGN	SCALE	整理番号
M. オカシマ	Y. ワカメタ	A3サイズ	SUF-F1861SA-00
02.06.28	02.06.24	1/20	作成日 02.06.24 (Y. ワカメタ)

レンタル仕様に書換え

製品コード	839-873-02
品番	SUF-F1861SA