



仕様  
 定格電圧 3φ 200V  
 定格消費電力 6.0kW  
 定格周波数 50/60Hz  
 一次側最大電流値 17.3A  
 推奨ブレーカー容量 定格電流: 40A 感度電流: 30mA  
 電源電線 接地3P-20A 引掛プラグ付 2m  
 アース線 電源電線に含む

電気部品  
 コントロールパネル カムスイッチ (3段切り換え) × 3  
 加熱ランプ × 3  
 トランス 1次: 200V 2次: 約 11V × 3  
 ヒーター ニクロム線ヒーター (低電圧式) 2.0KW × 3

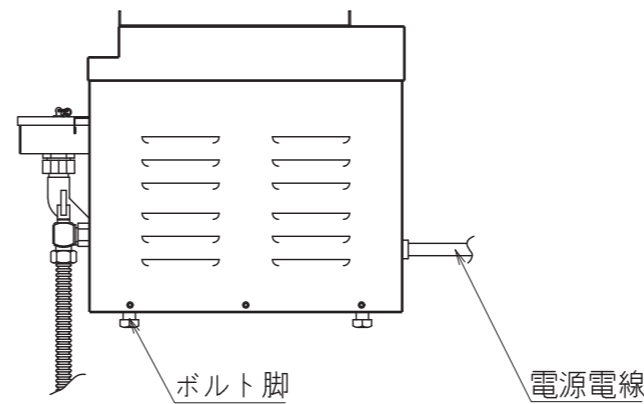
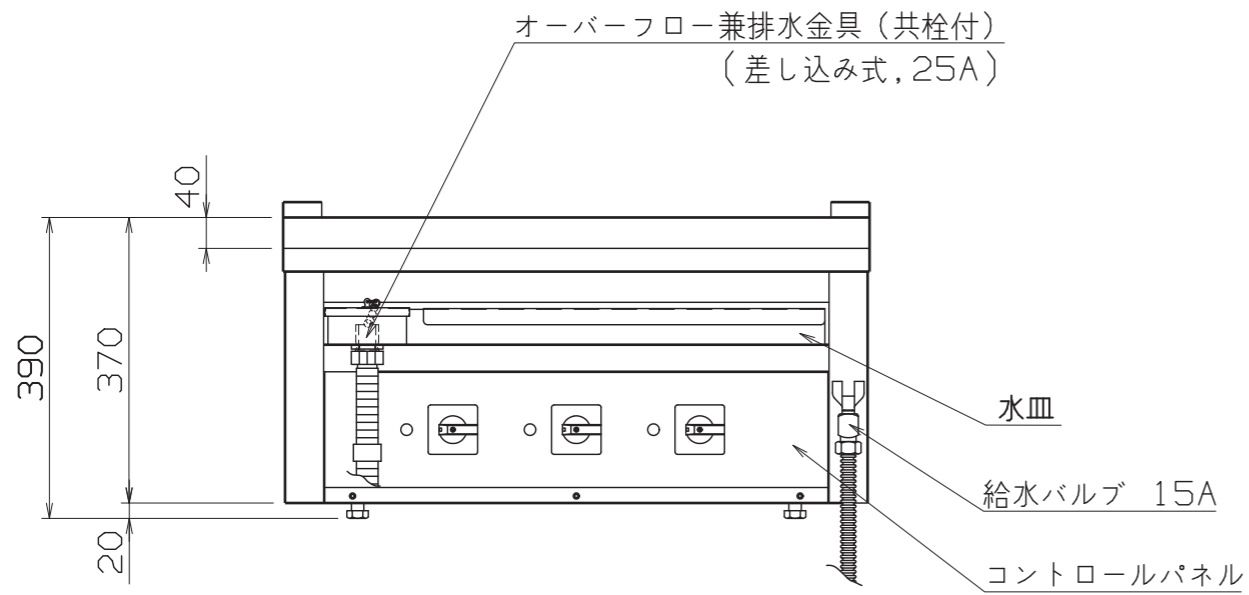
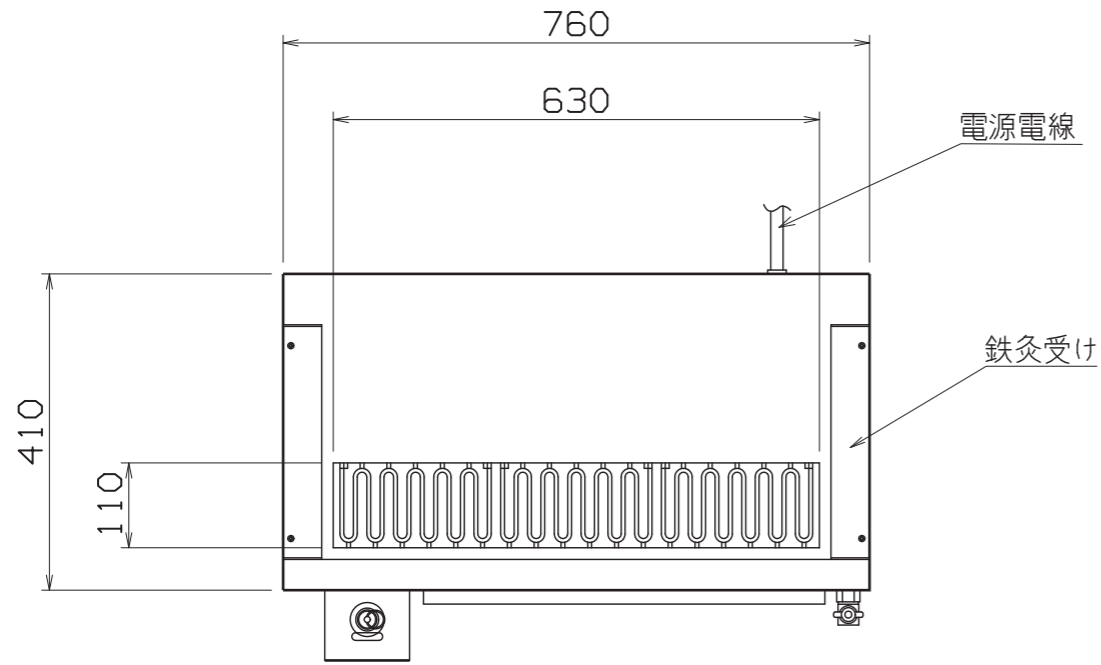
本体  
 天板 SUS430 t1.5 #4  
 本体外装 SUS430 t1.0 #4  
 水皿 SUS304 t1.0 2B  
 鉄灸受け SUS430 t2.0

付属品 鉄灸 x 2

\* この製品は、給水・排水工事が必要です

\* ご使用の際は、必ず水皿に水を張った状態でお使いください。  
 水皿の変形・破損、コントロール部分の故障、炎を上げての燃焼等が発生します。

\* 漏電ブレーカーは衝撃波不動作型 (誘導負荷対応品) をご使用下さい。  
 3極 40A 感度電流 30mA



TGK-6

電気 (低電圧式) 串焼グリラー (卓上型)

760x410x390

A | D | 0 | 3 | 0 | 0 | 1 | 5

改定 CHANGE  
 AD-0089-A  
 A E

レンタル用一部書換

日豊機工株式会社

2012.8.28

レンタル品に適合する  
 コンセント側の形状



第三角法 DIMENSION 尺度 SCALE 作成日付 DATE  
 IN mm 1/10 NTS  
 検認 設計 照査 作成  
 APPROVED DESIGNED CHECKED DRAWN