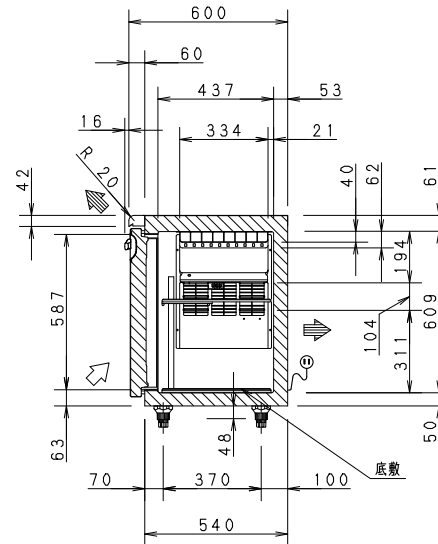


レンタル品の
排水出口 この出口の下に排水受け皿をセットします。
排水受け皿に出た水は、1日2回水捨てを行って頂きます。



- * レンタル品は、機種の違いにより仕様数値に多少の違いがあります。詳しくは、営業までお問合せをお願い致します。
- * 移動用にキャスター付き台枠を取付けています。台枠使用時は製品質量及び外形寸法が以下の様になります。幅+20 奥行+10 高さ+20mm 製品質量+15kg

日豊機工株式会社

製品名	コールドテーブル冷蔵庫			
品番	SUR-G1561SA			
寸法	外形(WxDxH)	1500	600	800
	内形(WxDxH)	1130	487	609
有効内容積	328リットル			
材外装	側面 前面	テーブル	ステンレス鋼板	
	天面 後面	後面	電気垂鉛メッキ鋼板	
扉	裏面	PP樹脂		
	表	裏	ステンレス鋼板 / ABS樹脂	
内装	内箱	ステンレス鋼板		
	棚	ポリエチレンコーティングワイヤ調節棚		
断熱材	硬質発泡ポリウレタン			
性能	条件	外気温30℃ 無負荷平衡時直射日光受けず		
	庫内温度	-5℃以下		
温度設定範囲		-6~12℃		
冷凍サイクル	圧縮機	全密閉型、公称出力 120W		
	凝縮器	フィンチューブ型 強制空冷式		
	冷却器	フィンチューブ型 冷気強制循環式		
冷媒	冷媒	R134a		
	送風機	冷却器用	DC 12V	4W
		凝縮器用	単相 100V	4W
温度制御	霜取り	マイコンコントロール方式		
	霜取り	マイコンコントロール式自動ヒータデフロスト		
電気定格	電源	単相 100V 50/60Hz		
	消費電力	冷却時	139/145W	
		霜取り時	246/246W	
圧縮機始動電流	11.6/10.8A			
放熱量	282/301W			
電源コード	長さ	2.0m		
	プラグ	2極差込み		
適合コンセント	2極差込み 15A 125V			
台脚	レンタル用にキャスター付き 台枠取り付け			
付属品	棚	1枚、底敷 1枚、棚受 5個、排水受け皿 1個		
	その他	凝縮器フィルター、デジタル温度計		
製品質量	78kg			

- 注) 1. 公称出力について：電動機単体のある基準で定められた出力です。
2. 機械全体で消費される電力は、消費電力の項目に表示しております。ご使用の際は、この値をご利用ください。
3. SCALEは1/20。(この用紙サイズがA3の場合の尺度です)

パナソニック株式会社

APPROVALS	DESIGN	SCALE	整理番号	社名変更
	M. MAEDA	A3サイズ	SUR-G1561SA-01	
	10.01.26	1/20	作成日 12.03.09 (Y. KOBAYASHI)	レンタル仕様に書換え

製品コード	840-190-06
品番	SUR-G1561SA