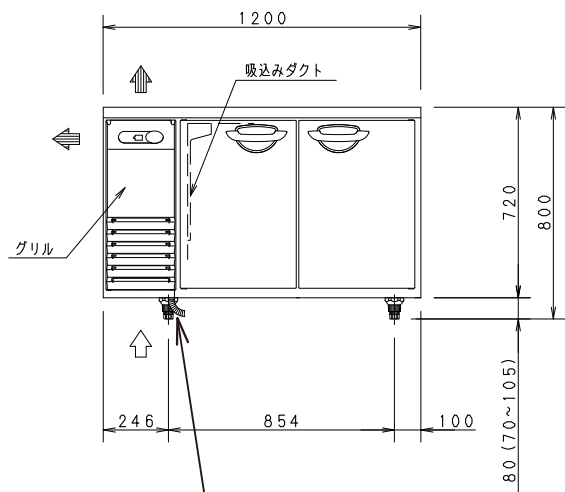
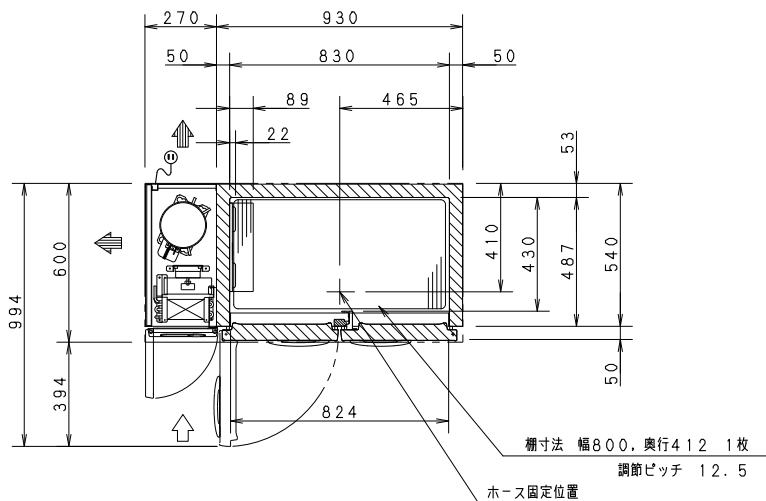
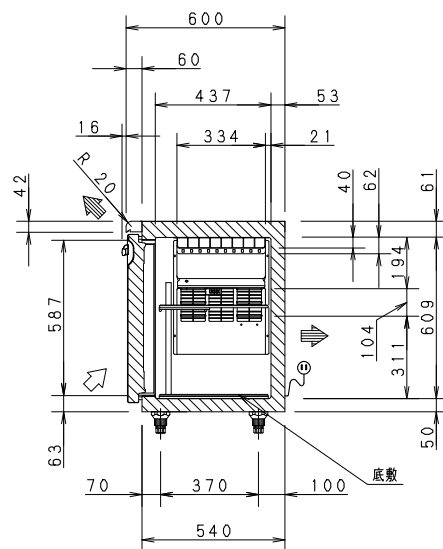


- * レンタル品は、機種の違いにより仕様数値に多少の違いがあります。詳しくは、営業までお問合せをお願い致します。
- * 移動用にキャスター付き台枠を取付けています。台枠使用時は製品質量及び外形寸法が以下の様に変わります。
幅+20 奥行+10 高さ+20mm 製品質量+12kg

日豊機工株式会社



レンタル品の排水出口 この出口の下に排水受け皿をセットします。
排水受け皿に出た水は、1日2回水捨てを行って頂きます。



| | | | | |
|------------|-----------------------|----------------------|-----------|-----|
| 製品名 | コールドテーブル冷凍庫 | | | |
| 品番 | SUF-G1261SA | | | |
| 寸法 | 外形(WxDxH) | 1200 | 600 | 800 |
| | 内形(WxDxH) | 830 | 487 | 609 |
| 有効内容積 | 240リットル | | | |
| 材質 | 外装 | 側面 前面 テーブル | ステンレス鋼板 | |
| | 扉 | 天面 後面 | 電気亜鉛メッキ鋼板 | |
| 内装 | 内箱 | ステンレス鋼板 | | |
| | 棚 | ポリエチレンコーティングワイヤ調節棚 | | |
| 断熱材 | 硬質発泡ポリウレタン | | | |
| 性能 | 条件 | 外気温30℃ 無負荷平衡時直射日光受けず | | |
| | 庫内温度 | -20℃以下 | | |
| 温度設定範囲 | -25~-15℃ | | | |
| 冷凍サイクルユニット | 圧縮機 | 全密閉型、公称出力 300W | | |
| | 凝縮器 | フィンチューブ型 強制空冷式 | | |
| 送風機 | 冷却器 | フィンチューブ型 冷気強制循環式 | | |
| | 冷媒 | R404A | | |
| 温度制御 | 霜取り | 冷却器用 | DC 12V | 4W |
| | | 凝縮器用 | 単相 100V | 4W |
| 電気定格 | 電源 | 単相 100V 50/60Hz | | |
| | 消費電力 | 冷却時 | 270/299W | |
| 放熱量 | 霜取り時 | 313/313W | | |
| | 圧縮機始動電流 | 28.0/26.2A | | |
| 電源コード | 長さ | 2.0m | | |
| | 適合コンセント | プラグ2極差込み 15A 125V | | |
| 台脚 | レンタル用にキャスター付き台枠取り付け | | | |
| 付属品 | 棚1枚、底敷1枚、棚受5個、排水受け皿1個 | | | |
| その他 | 凝縮器フィルター、デジタル温度計 | | | |
| 製品質量 | 77kg | | | |

1. 公称出力について：電動機単体のある基準で定められた出力です。
2. 機械全体で消費される電力は、消費電力の項目に表示しております。ご使用の際は、この値をご利用ください。
3. SCALEは1/20。(この用紙サイズがA3の場合のR度です)

パナソニック株式会社

APPROVALS

DESIGN

SCALE

整理番号

社名変更

製品コード

840-191-00

M. MAEDA

A3サイズ

SUF-G1261SA-01

レンタル仕様に書換え

品番

SUF-G1261SA

10.01.26

1/20

作成日 12.03.09 (Y. KOBAYASHI)

仕様は改良により一部変更する場合があります。

CAD 00