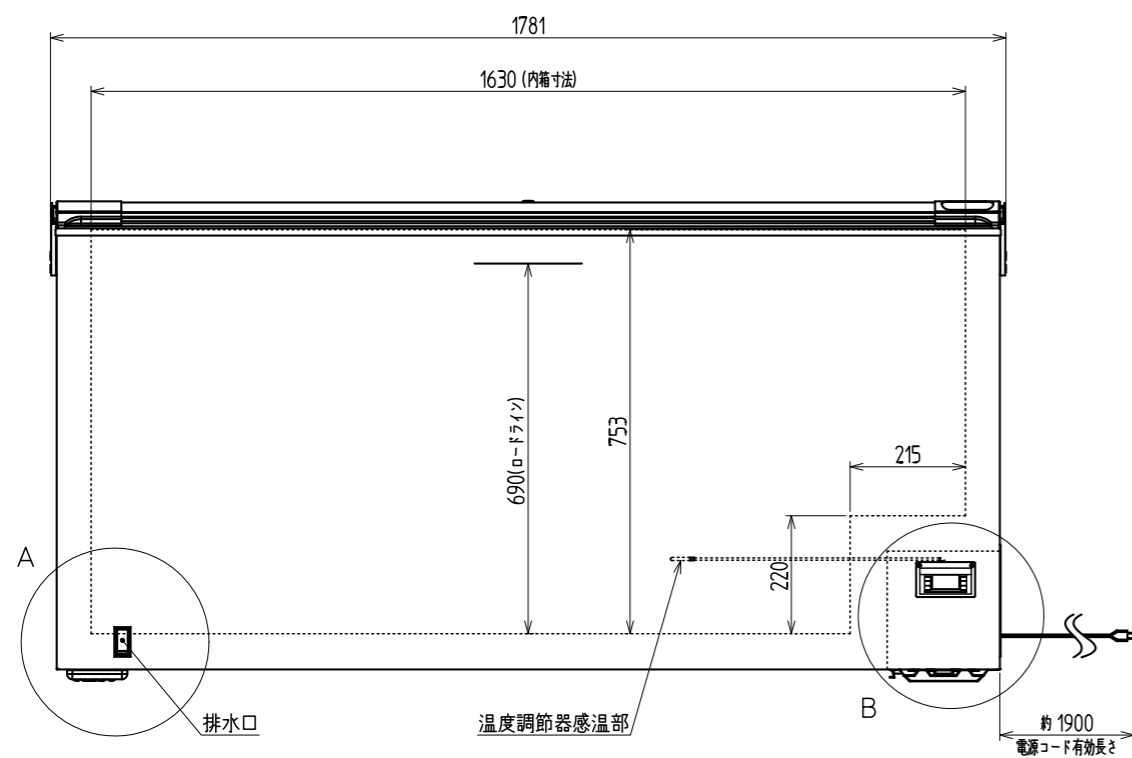
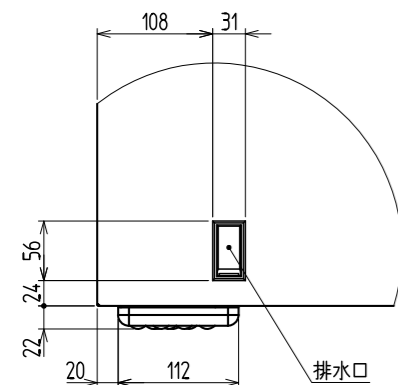


扉 (ふた) 鍵 ハンドル

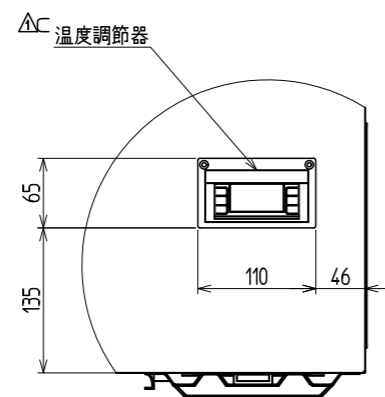


A(1:5)

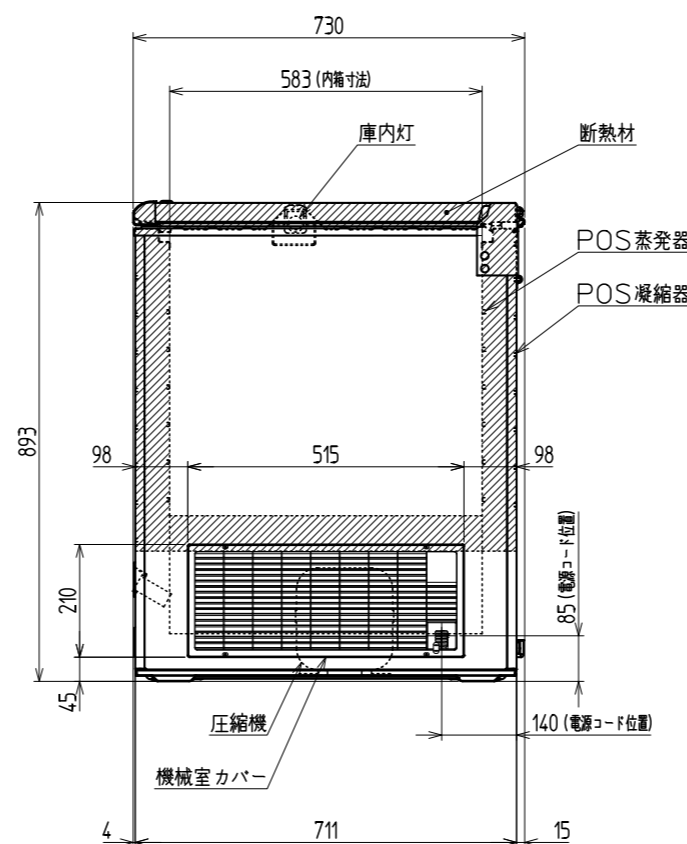
B(1:5)



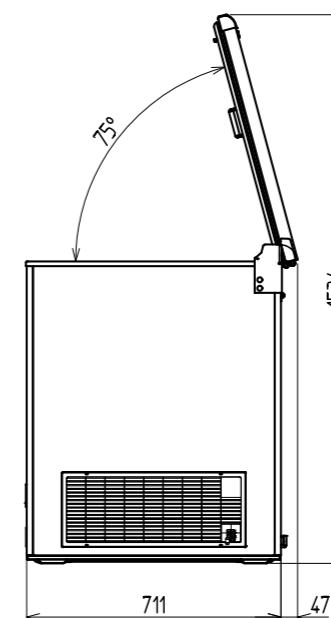
排水口



温度調節器



扉開閉図(1:15)



名 称	名称	チェストフリーザー	
	形式名	SH-700XDT	
総内容積	L	690	
	規格内容積	L	628
性 能	性能	外気温30℃、60%RH、 無負荷直射日光を受けない状態に於いて 冷凍：庫内空気温度 -20℃以下 冷蔵：庫内空気温度 10℃以下	
	外形寸法	mm 幅 1781 × 奥行 730 × 高さ 893	
	内箱寸法	mm 幅 1630 × 奥行 583 × 高さ 753	
製品質量	kg	95	
貯 蔵 庫	外箱	塗装鋼板	
	内箱	塗装鋼板	
	断熱材	硬質ポリウレタンフォーム注入発泡 (断熱発泡ガス：シクロペンタン)	
	ショーウィンド	—	
	陳列段数	—	
	天板	—	
	扉(引戸)	上開き式1枚扉	
	照 明	庫内灯 10W	
	冷 凍 サ イ ク ル	電 源	100V 50/60Hz 電源プラグ形状⓪(125V・7A) 電源コード長さ：約1.9m(有効長さ)
		電動圧縮機	全密閉形 レシプロインバータ
蒸発器		自然対流式内箱兼用チューブオンシート形	
凝縮器		自然対流式外箱兼用チューブオンシート形	
送風機		—	
霜取方式		—	
排水方式		排水口	
冷 媒		R134a	
保護装置		過電流保護	
警報装置		—	
温度調節	自動温度作動式(冷凍・冷蔵モード切替可)		
消費電力	W	104 / 105	
電 流 値	A	1.88 / 1.90	
放 熱 量	W	285 / 285	
標準装備品	—		
付 属 品	バスケット×3、霜取りヘラ、鍵		
別売オプション	—		

(※温度調節 冷凍モード-35℃～-18℃ / 冷蔵モード5℃～20℃)

△ 2020.12.02 概略構造図との統合のため、全面変更 オオイ

△ 2018.9.24 オカモト  
a) 旧：SH-700XD(T)  
b) 冷蔵の記載を変更 旧：冷蔵：庫内温度10℃以下(XDTのみ)  
c) 旧：電子サーモ

作成	審査	承認	名 SH-700XDT
岡本	久保	畠山	
三 角 法	尺 度	製図年月日	称 外形寸法図
	1:10	2018.07.30	

※本図は改良のため変更されることがあります。