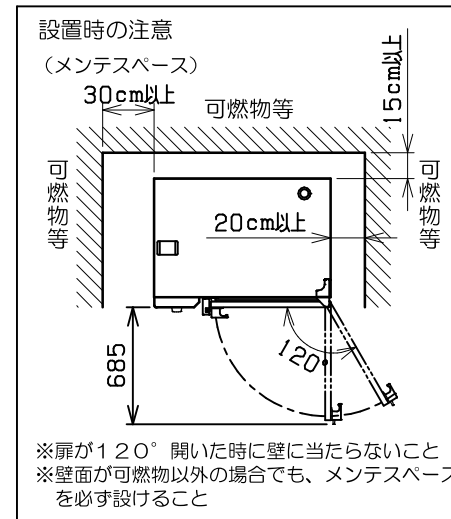
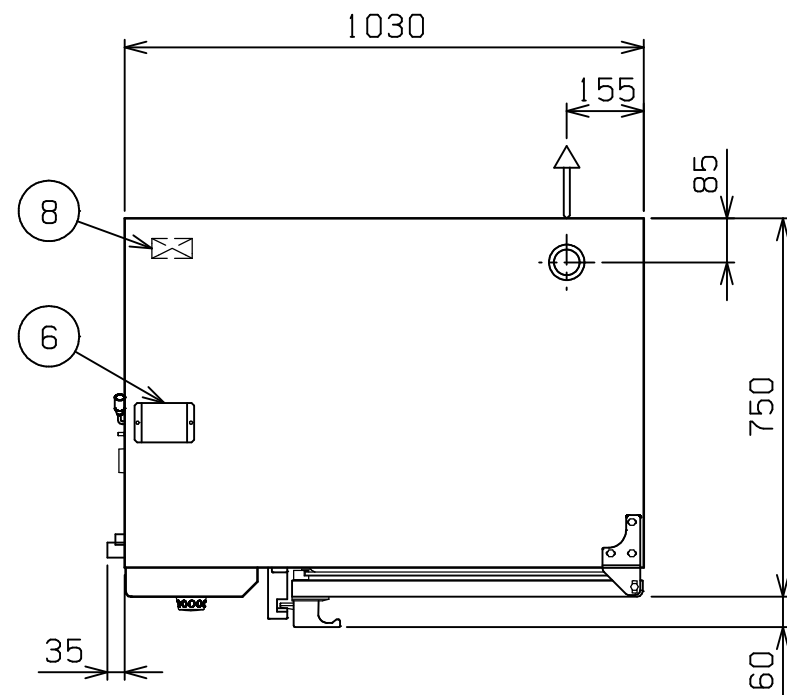


* 移動用にキャスター付き台枠を取り付けています。
台枠使用時は外形寸法等が以下の様になります。
幅+105 奥行+90 高さ+600 mm

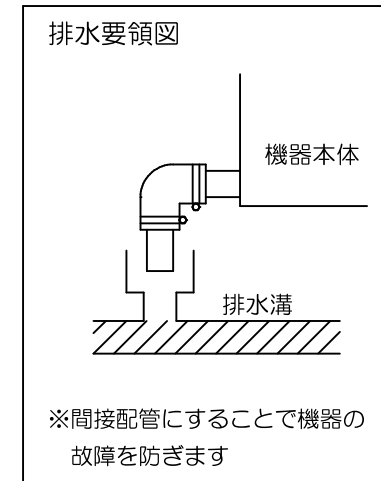
No.	品名 NAME	台数 QUANTITY	型式 MODEL	寸法 MEASUR
	電気スーパースチーム		SSC-06SCNU	



レンタル品と適合する
3相200Vコンセント側の形状

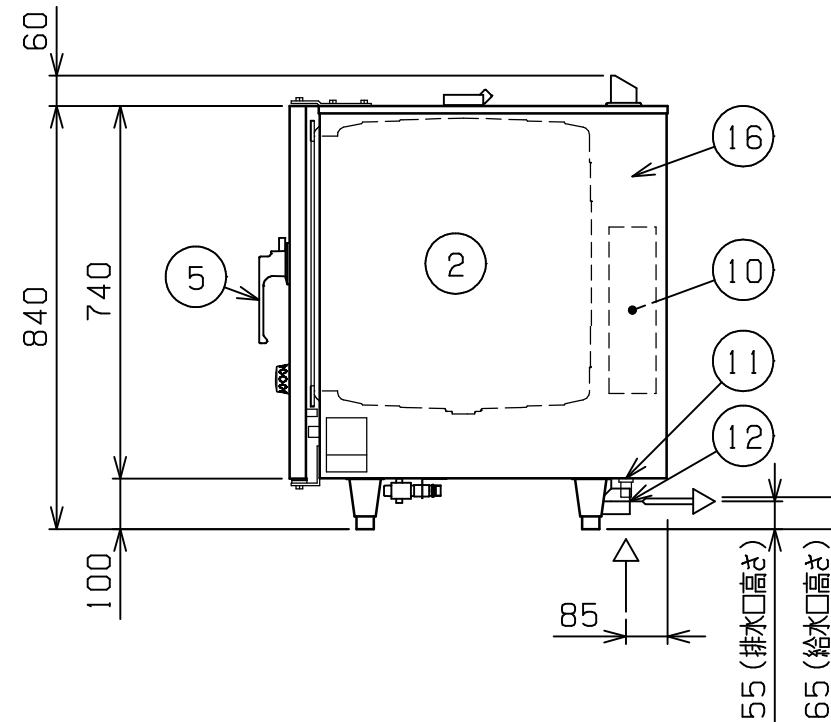
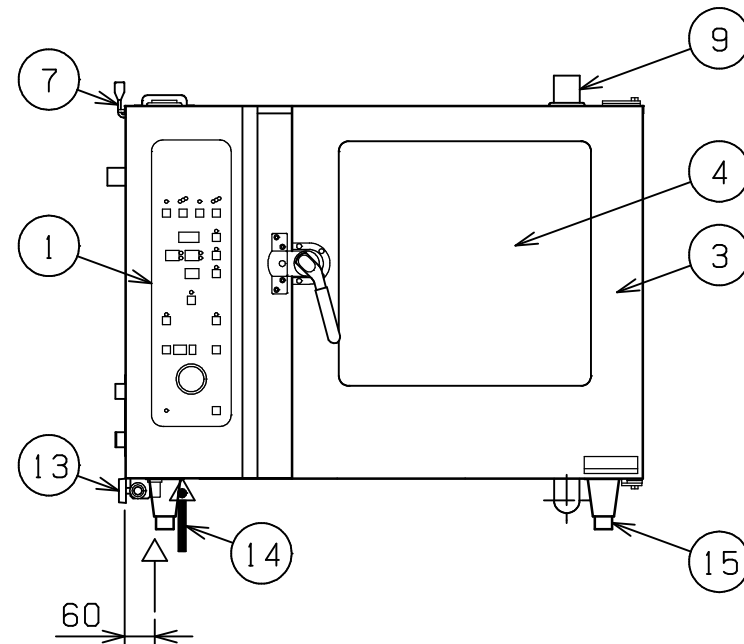


規格 接地3極 250V 30A 引掛式



種類	スタンダードシリーズ 浄軟水器付		
	間口	奥行	高さ
外形寸法	1030	750	840
オープン庫内有効寸法	595 (W) × 500 (D) × 505 (H)		
庫内棚段数	6段 ピッチ68mm		
ホテルパン収納枚数	1/1GN (深さ20mm) × 6		
定格電源	3相 200V 50/60Hz		
消費電力	9.3kW		
手元開閉器容量	30A		
安全装置	過熱・空焚き防止装置		
製品重量	145kg		
レンタル品の 付属品	鉄皿(2), 焼き網(2), ハンドシャワー(1), 排水用シリコンエルボ φ48用(1), 浄軟水器(1): カートリッジ式		

※ 耐熱手袋については、お客様にてご用意ください。



部番	品名	材質	備考
1	操作パネル	SUS304	t1.0
2	オープン庫内	SUS304	t1.0 コーナー部R加工
3	オープン扉	SUS304	t1.0 No.4仕上 W=695
4	耐熱ガラス	強化ガラス	二重ガラス
5	扉取手	BC6	クロムメッキ仕上
6	ダンパー	シリコン	
7	ダンパーハンドル	SUS	
8	端子台		
9	排気口	SUS304	φ50.8
10	蒸気発生装置	SUS304	t1.5
11	給水口(軟水用)		15A
12	排水口		φ50.8 (排水用シリコンエルボ使用時: φ48)
13	バルブ(原水用)		15A (ハンドシャワー用給水口)
14	電源取入口		
15	アジャスト	SUS304	
16	本体	SUS304	t1.0 No.4仕上

※ 改善の為、仕様及び外観を予告なしに変更することがあります。



変更事項 ALTERATION
一部レンタル用に書き加え
日豊機工株式会社 2012.2.16

縮尺 SCALE
1/15

日付 DATE
.

図番 DRAWING No.
02924

工事名 TITLE

備考 REMARKS

検図 CHECK

設計 DESIGN

製図 DRAW

営業担当 CHARGE

図面名称 DRAWING CORD
電気スーパースチーム

承認印 APPROVED