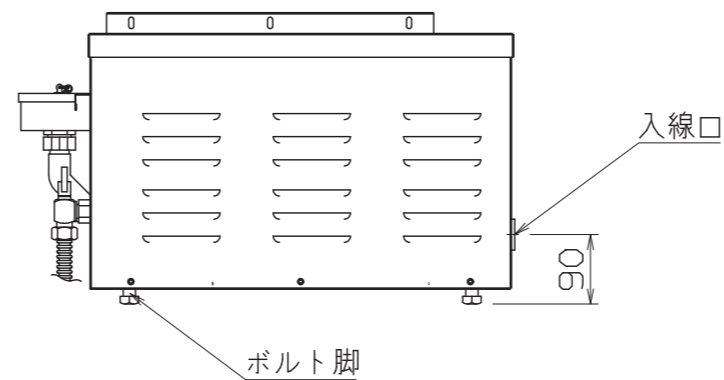
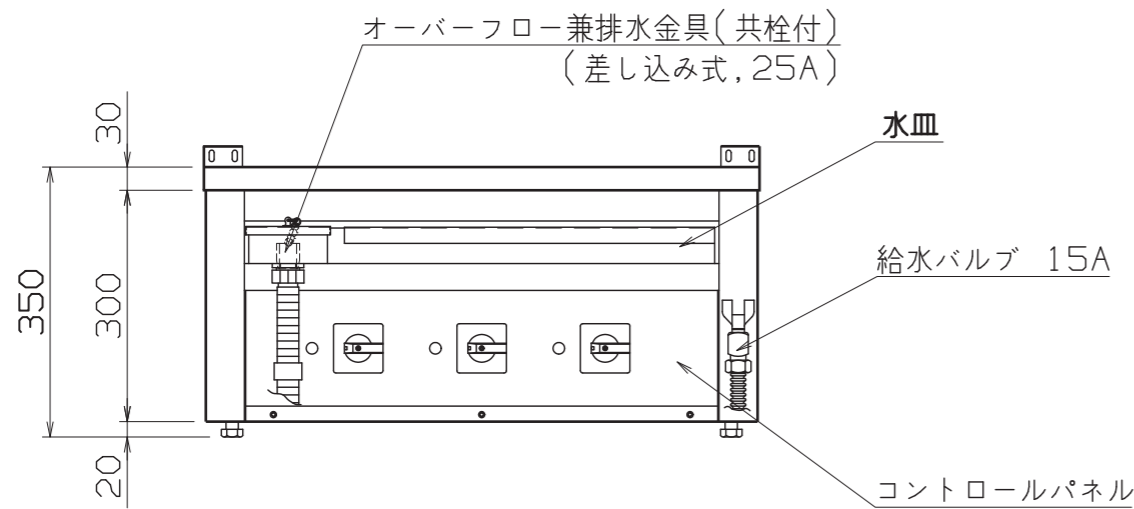
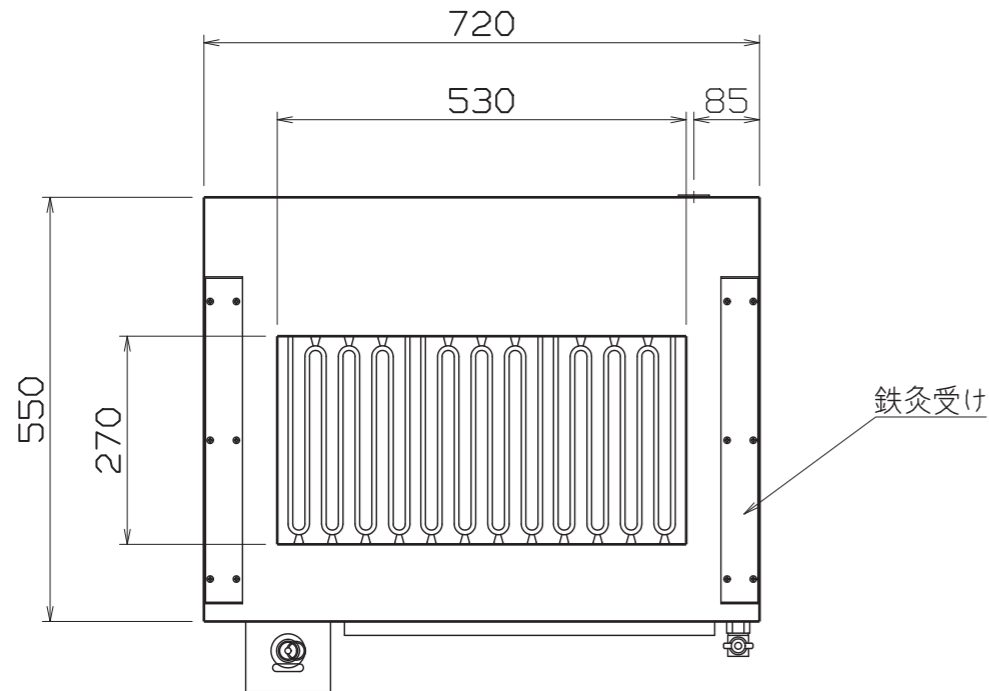


\* 移動用にキャスター付き台枠を取り付けています。  
台枠使用時は外形寸法等が以下の様になります。  
幅+20 奥行+100 高さ+430 mm



仕様  
 定格電圧 3φ 200V  
 定格消費電力 10.2kW  
 定格周波数 50/60Hz  
 一次側最大電流値 29.4A  
 推奨ブレーカー容量 定格電流: 75A 感度電流: 30mA  
 電源電線 8mm<sup>2</sup> × 3芯 (オプション)  
 アース線 オプション

電気部品  
 コントロールパネル カムスイッチ (3段切り換え) × 3  
 加熱ランプ × 3  
 トランス 1次: 200V 2次: 約20V × 3  
 ヒーター ニクロム線ヒーター (低電圧式) 3.4KW × 3

本体  
 天板 SUS430 t1.2 #4  
 本体外装 SUS430 t1.0 #4  
 水皿 SUS304 t1.0 2B  
 鉄灸受け SUS430 t2.0

付属品 台付鉄灸 x2

\* この製品は、給水・排水工事が必要です

\* ご使用の際は、必ず水皿に水を張った状態でお使いください。  
水皿の変形・破損、コントロール部分の故障、  
炎を上げての燃焼等が発生します。

\* 漏電ブレーカーは衝撃波不動作型 (誘導負荷対応品) をご使用下さい。  
3極 75A 感度電流 30mA

**TG-10**

電気低圧式グリラー (卓上型)

720x550x350

A | D | 0 | 3 | 0 | 0 | 0 | 9

改定 CHANGE  
AD-0108-A

レンタル用に一部書換

日豊機工株式会社

2012.8.28

レンタル品には、  
差し込みプラグは付けていません  
電気工事で直結してください。

第三角法	DIMENSION	尺度	SCALE	作成日付	DATE
	IN mm	1/10	NTS		
NICHIIWA ELECTRIC CORPORATION					
検査	設計	照査	作成		
APPROVED	DESIGNED	CHECKED	DRAWN		