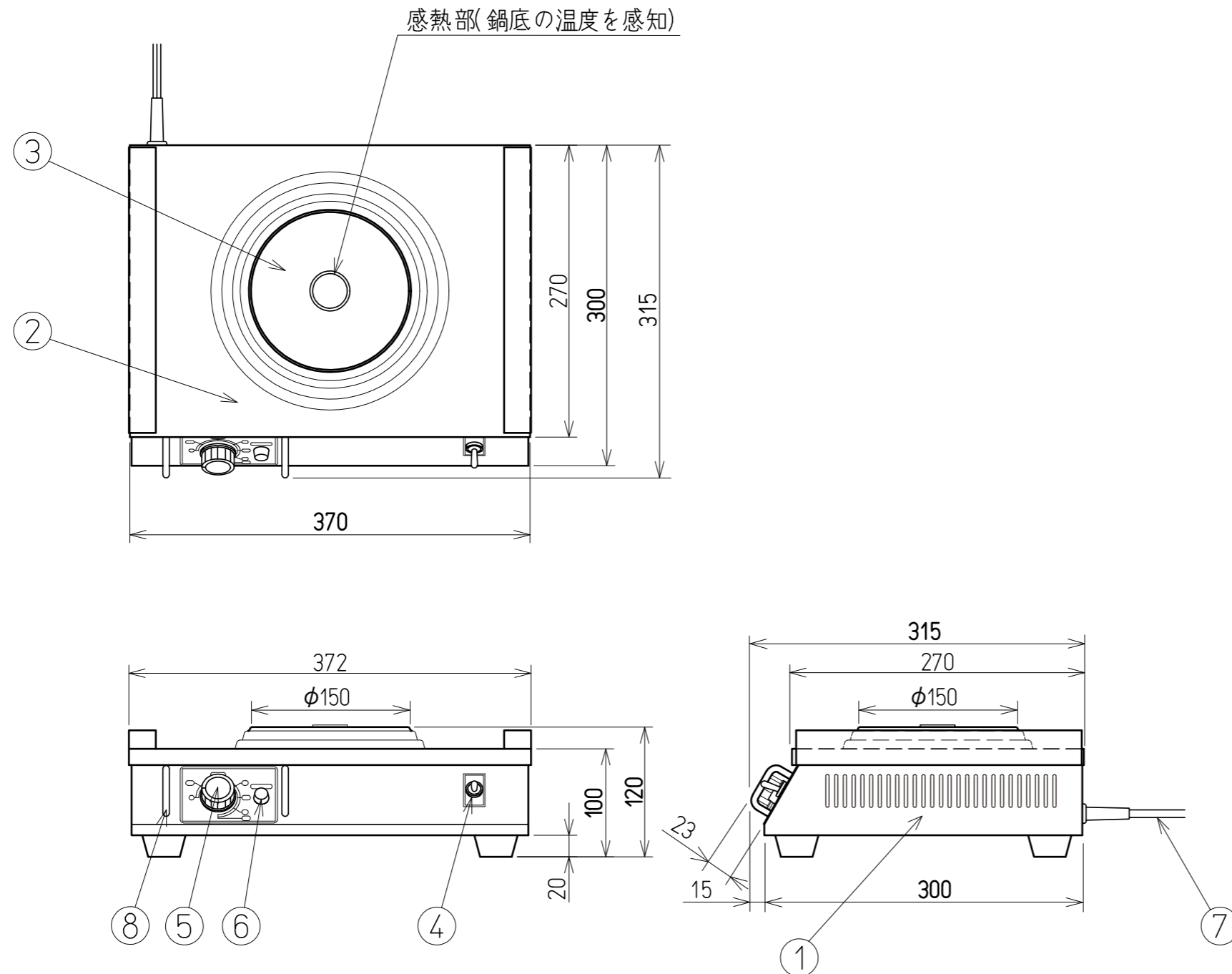
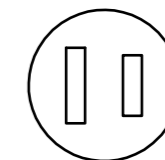


製品仕様表

| 電源 | 単相 100V | 消費電力 | 1KW |
|-------|------------------------|--------------------|---------------------|
| プラグ形状 | 2P.15A.ストレート (最大電流)10A | | |
| 外観寸法 | 372 ^W X | 315 ^D X | 120 ^H mm |
| 本体寸法 | 370 ^W X | 300 ^D X | 100 ^H mm |
| 温度調節器 | サーモ式 | | |
| ヒーター面 | φ150 mm | | |
| 重量 | 5Kg | | |
| 品番 | 名称 | 仕様 | 個数 |
| 1 | 本体 | SPCC 白塗装 | 1 |
| 2 | 天板 | SUS430 H.LT=10 | 1 |
| 3 | 熱板 | 100V 1KW | 1 |
| 4 | 電源スイッチ | | 1 |
| 5 | サーモつまみ | | 1 |
| 6 | サーモランプ | | 1 |
| 7 | 電源コード | 1.25S X 2 | 2M |
| 8 | つまみガード | | 2 |




適合コンセント形状



2P.15A.ストレート

1998.06.01 図面修正

| | | | | |
|--|--------------|----|----|----|
| 名称 | 電気コンロ NE-100 | | | |
| 担当 | 尺度 1/5 | 承認 | 検査 | 設計 |
| 日付 | 1997.01.17 | | | |
| 図番 | S00-0704 | | | |
|  エイシン電機株式会社 | | | | |