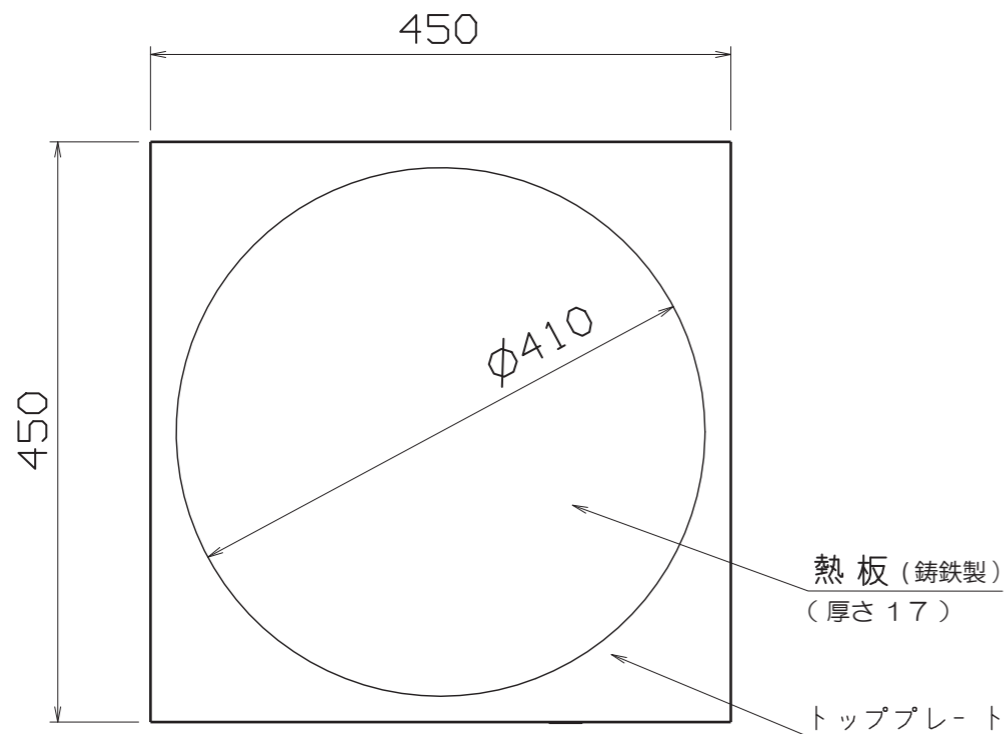


PS  
E



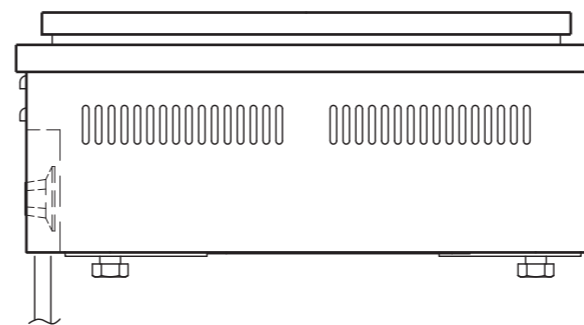
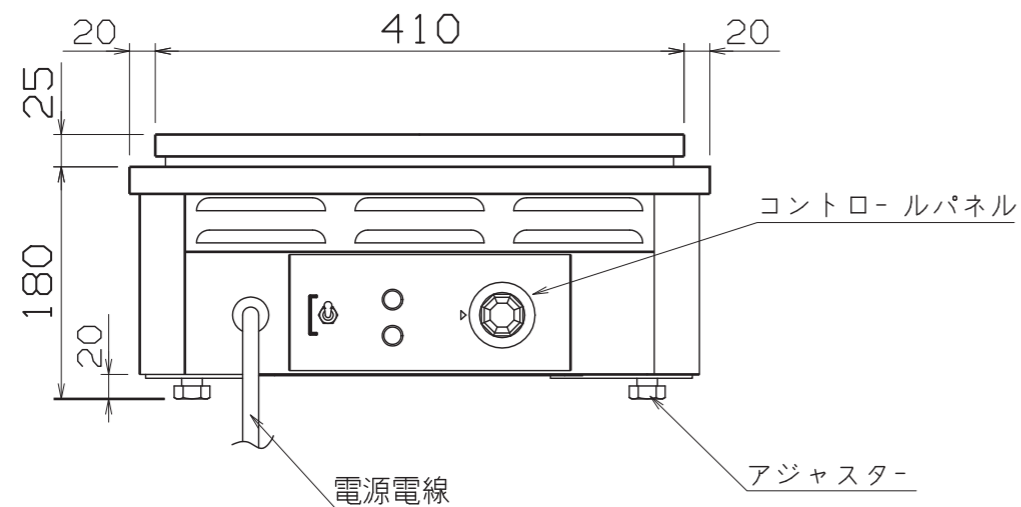
仕様  
 定格電圧 1φ 200V  
 定格消費電力 2.5kW  
 一次側最大電流値 12.5A  
 推奨ブレーカ容量 定格電流：15A 感度電流：30mA

電源電線 接地2P-20A 引掛プラグ付 2m  
 アース線 電源電線に含む

本体  
 熱板 FC200 t17 (特殊加工品)  
 外装 SUS430 t0.8 #4  
 トッププレート SUS430 t1.2 H.L

電気部品  
 コントロールパネル サーモスタットx1, 加熱ランプx1  
 温度調節 サーモスタット可変式

製品質量 31 Kg



レンタル品と適合する コンセント側の形状



規格 接地3極 250V 20A 引掛式

改定 CHANGE  
 AD-0128-B  
 A D



レンタル用に一部書き換え 日豊機工株式会社 2012.9.12

第三角法 ⊕	DIMENSION IN mm	尺度 SCALE 1/6 NTS	作成日付 DATE .
NICHIIWA ELECTRIC CORPORATION			
検査 APPROVED	設計 DESIGNED	照査 CHECKED	作成 DRAWN

CM-410H

電気クレープ焼器

450X450X180

AD038002